

# Регулятор давления газа HON 330



ИНФОРМАЦИЯ О ПРОДУКТЕ

**Serving the Gas Industry  
Worldwide**

**Honeywell**

## Регулятор давления газа HON 330

Применение, особенности, технические характеристики

### Применение


- Регулятор давления газа (РДГ) прямого действия (работающий без вспомогательной энергии), со встроенным ПОК для малых и промышленных газовых станций, а также станций местного снабжения
- Особенно подходит для динамичных линий регулирования (например, для газовых топочных, подключений горелок, работы с газовыми двигателями)
- Приемлем также в качестве оборудования для устройств газопотребления согласно директиве ЕС (90/396/EWG)
- В качестве регулятора давления газа с электрическим последовательным заданным значением (моторный исполнительный привод) и пневматическим последовательным заданным значением
- Применяем для газов согласно рабочей инструкции DVGW G 260 и нейтральных неагрессивных газов, инертные газы по запросу

### Особенности

- Исполнение интегральной герметичности (IS)
- РДГ со встроенным ПОК, по выбору ПСК для газов утечки, а также исполнение с предохранительной мембраной
- Большой диапазон входного давления
- Возможная установка седла клапана различного диаметра
- Удобен при техническом обслуживании благодаря заменяемым функциональным узлам (модульная конструкция)
- ПОК по выбору функционального класса А или В
- Клапан выравнивания давлений (внутренний байпас) встроен в исполнительный орган ПОК

### Вид исполнения, по выбору

- без ПОК
- с ПОК- ручное срабатывание
- с ПОК- электромагнитное дистанционное срабатывание
- с электрической индикацией положения ПОК „ЗАКР“ посредством индуктивного бесконтактного переключателя и искробезопасной электрической цепи
- регулирующее устройство с ПСК газа утечки ( $p_d$  до 0,5 бар) или предохранительной мембраной
- с дыхательным клапаном HON 915 (ПОК/регулирующее устройство) или переключающим клапаном HON 919 (ПОК)
- с шуморедуцированием

Технические характеристики						
исполнение	интегральная герметичность (IS)					
макс. допустимое давление PS	16 бар					
макс. входное давление $p_{U \max}$	16 бар					
	регулирующее устройство RE 1			регулирующее устройство RE 2		
	пружина заданного значения			пружина заданного значения		
специфический диапазон регулирования $W_{ds}$	№ пружины	Ø пружины (мм)	цветовая маркировка	№ пружины	Ø пружины (мм)	цветовая маркировка
20 мбар - 30 мбар	0	3,6	синий	0	5	синий
25 мбар - 50 мбар	1	4	серый	1	6,3	серый
45 мбар - 100 мбар	2	4,5	желтый	2	7	желтый
90 мбар - 200 мбар	3	5,3	коричневый	3	8	коричневый
150 мбар - 300 мбар	4	6,3	розовый	4	9	розовый
250 мбар - 400 мбар	5	7	темн.-красн.	5	10	темн.-красн.
350 мбар - 500 мбар	6	7,5	голубой	6	11	голубой
450 мбар - 600 мбар	7	8,5	белый	7	12	белый
550 мбар - 800 мбар	8	9,5	зеленый	8	13	зеленый
650 мбар - 1000 мбар	9	10,5	черный	9	14	черный
класс точности AC и группа давления закрытия SG диапазон выходного давления $p_d$	AC	SG		AC	SG	
20 мбар - 30 мбар	20	50		10	30	
> 30 мбар - 100 мбар	10	30		10	20	
> 100 мбар - 500 мбар	5	20		5	10	
> 500 мбар - 1000 мбар	5	10		2,5	10	
группа зон давления закрытия	SZ 2,5					
номинальный внутренний диаметр	Du 25, Du 50, Du 80, Du 100					
вид подключения	фланец Py 16 по запросу класс 150 согласно ANSI 16.5					
материал	корпус исполнительного органа и ПОК корпус исполнительного привода мембраны; уплотнения внутренние детали			литейный сплав алюминия листовая сталь NBR/ ECO алюминиевый сплав, сталь, латунь		
температурный диапазон класса 2	диапазон температуры окружающей среды и рабочей температуры -20° C до +60° C					
функциональность и прочность	согласно DIN EN 334 и DIN EN 14382					
маркировка CE согласно PED						
испытание типового образца согласно	<ul style="list-style-type: none"> <li>• PED (DGRL)</li> <li>• GAD (GGRL) в качестве оборудования для устройств газопотребления</li> </ul>					
взрывозащита	Механические узлы сами по себе не имеют собственных потенциальных источников воспламенения и горячих поверхностей и тем самым не попадают в сферу действия ATEX 95 (94/9/EG). Примененное электронное вспомогательное оборудование соответствует требованиям ATEX.					

## Регулятор давления газа HON 330

Применение, особенности, технические характеристики

Параметры прибора					
Ном. внутрен. диаметр	Ø седла клапана (мм)	Коэффициент расхода клапана $K_G^*$ в (м <sup>3</sup> /ч)/бар		Диапазон входного давления** $\Delta p_{u \max}$ (бар) у регулиующ. устройства	
		без шуморедуцирован.	с шуморедцированием	RE 1	RE 2
Ду 25	20	200	180	16	-
	33	420	-	10	-
Ду 50	20	200	180	16	-
	33	500	450	10	-
Ду 80	25	400	370	16	16
	31	850	770	10	16
	41	1400	1200	8	16
	50	1750	-	5	10
Ду 100	25	400	370	-	16
	31	850	770	-	16
	41	1400	1200	-	16
	50	1750	-	-	10
	60	3000	2700	-	10
	80	4200	3600	-	6
	100	4700	-	-	4

\* Коэффициент расхода клапана для природного газа:  $d = 0,64$  ( $\rho_n = 0,83$  кг/м<sup>3</sup>),  $t_u = 15^\circ$  С

\*\* Ограничение максимального диапазона входного давления  $\Delta p_{u \max}$  происходит не по причинам прочности, а служит для соблюдения класса точности АС.

Встроенный предохранительный сбросной клапан (ПСК газа утечки) применим только до $p_{ds \max} = 0,5$ бар			
№	Пружина заданного значения Ø проволоки (мм)	Регулирующее устройство	Давление срабатывания настройка свыше $p_{ds}$ (мбар)
1	3,5	RE 1	10 до 100
2	5		75 до 300
1	3	RE 2	15
2	3,6		40
3	4,5		130

Диапазон настройки ПОК для контрольного прибора типа HON 673, K1A/ K2A и типа HON 674 K4/ K5/ K6											
Контрольный прибор	пружина заданного значения			верхнее давление. срабатывания *		нижнее давление срабатывания *		мин. разница повторного взвода между верхним и нижним давлением срабатывания с пружиной:			группа давления срабатыван. AG**
	№	Ø провол. (мм)	цветов. маркир.	верхний диапазон настройки W <sub>dso</sub> (мбар)	мин. разница повторного взвода между давлением срабатывания и норм.рабоч. давлением Δp <sub>wo</sub> (мбар)	нижний диапазон настройки W <sub>dsu</sub> (мбар)	мин. разница повторного взвода межд нормальным рабочим давлением и давл. срабат. Δp <sub>wu</sub> (мбар)	№ 5 (мбар)	№ 6 (мбар)	№ 7 (мбар)	
K1a	1	2,5	желтый	50 ... 100	30	-	-	50	70	-	10/5
	2	3,2	розовый	80 ... 250	50	-	-	70	90	130	10/5
	3	3,6	т.-красн.	200 ... 500	100	-	-	120	140	180	5/2,5
	4	4,75	ог.-крас. белый	500 ... 1500	250	-	-	290	310	330	5/2,5
	5	1,1	голубой	-	-	10 ... 15	12	-	-	-	10
	6	1,2	белый	-	-	14 ... 40	30	-	-	-	10/5
	7	1,4	черный	-	-	35 ...120	60	-	-	-	5
K2a	2	3,2	розовый	400...800	100	-	-	-	-	-	10/5
	3	3,6	т.-красн.	600...1600	200	-	-	-	-	-	10/5
	4	4,75	белый	1500...4500	300	-	-	-	-	-	5/2,5
	5	1,1	голубой	-	-	60...150	50	-	-	-	10/5
	7	1,4	черный	-	-	120...400	100	-	-	-	5
K4	2	3,2	розовый	40 ...100	20	-	-	45	55	-	5/2,5
	3	3,6	т.-красн.	80 ... 250	30	-	-	55	65	-	2,5
	4	4,5	черный	200 ... 500	60	-	-	85	95	-	2,5/1
	5	1,1	голубой	-	-	5 ... 20	10	-	-	-	10/5
	6	1,4	черный	-	-	15 ... 60	20	-	-	-	5
	7	1,4	черный	-	-	15 ... 60	20	-	-	-	5
K5	5	3,6	т.-красн.	200 ... 800	100	-	-	170	200	-	2,5
	6	4,5	черный	600 ... 1500	200	-	-	270	300	-	2,5/1
	5	1,1	голубой	-	-	15 ...50	30	-	-	-	10/5
	6	1,4	черный	-	-	40 ... 120	60	-	-	-	10/5
K6	3	3,6	т.-красн.	600...2000	200	-	-	-	-	-	2,5
	4	4,5	черный	1500...4500	400	-	-	-	-	-	2,5/1
	5	1,1	голубой	-	-	40...120	60	-	-	-	10/5
	6	1,4	черный	-	-	120...300	120	-	-	-	5

\* СОБЛЮДАТЬ: Если контрольный прибор установлен одновременно для верхнего и нижнего давления срабатывания, то разница между заданными значениями верхнего и нижнего давления срабатывания (p<sub>dso</sub> и p<sub>dsu</sub>) должна быть как минимум на 10% больше суммы значений, указанных для Δp<sub>wo</sub> и Δp<sub>wu</sub> (p<sub>dso</sub> - p<sub>dsu</sub>) min = 1,1 · (Δp<sub>wo</sub> + Δp<sub>wu</sub>)

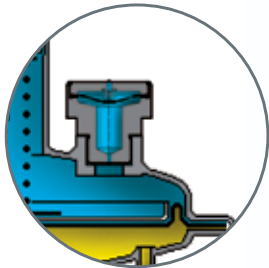
\*\* Более высокая группа AG действует для первой половины диапазона настройки, более низкая группа AG - для второй половины.

# Регулятор давления газа HON 330

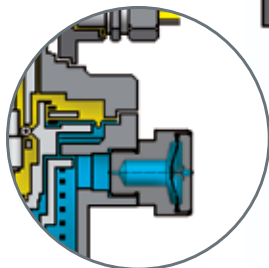
Конструкция и принцип работы




HON 330, Ду 25 и Ду 50

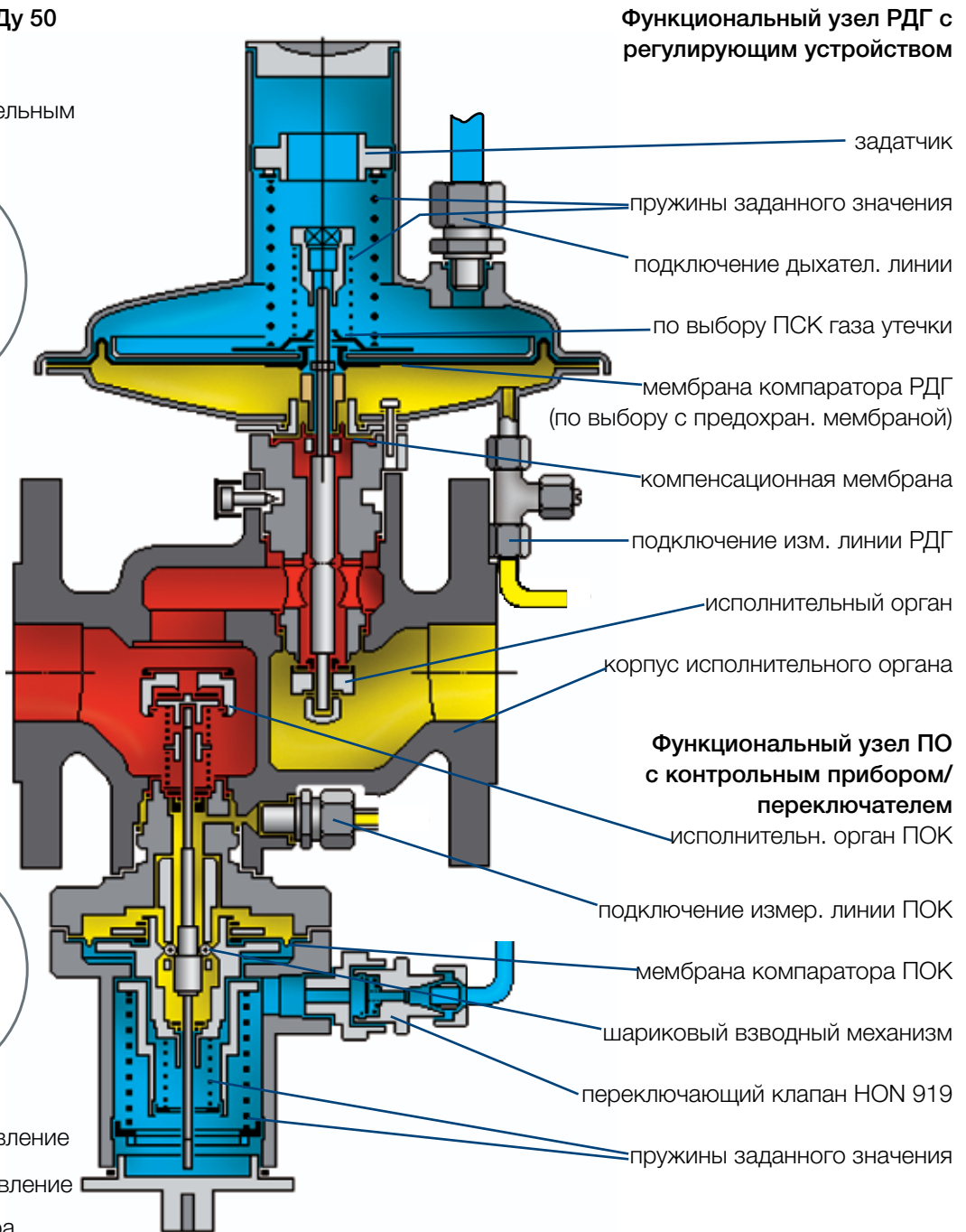
по выбору с дыхательным клапаном HON 915



по выбору с дыхательным клапаном HON 915



-  входн. давление
-  выход. давление
-  атмосфера



Задача регулятора давления газа прямого действия (работающего без вспомогательной энергии) HON 330 состоит в поддержании выходного давления газообразной среды в подключенном выходном трубопровода (линии регулирования) постоянным вне зависимости от влияния возмущающих воздействий, таких как изменения входного давления и/или отбора газа. Регулятор состоит из корпуса исполнительного органа и функциональных узлов "РДГ с регулирующим устройством" и контрольный прибор ПОК/переключатель.

После откручивания крепежных болтов комплектные функциональные узлы могут легко демонтироваться с „корпуса исполнительного органа“ и таким образом в ходе плановых технических обслуживаний подвергаться визуальному контролю. В случае дефекта существует возможность быстро заменить функциональные узлы на проверенные запасные части, а необходимые работы по техническому обслуживанию перенести со станции регулирования давления газа в мастерскую.

Исполнительный орган регулирующего устройства может оснащаться седлами клапана различных диаметров. Исполнения седла клапана сбалансированы по давлению. Регулирующее устройство по выбору может оснащаться ПСК газа утечки или предохранительной мембраной. Подлежащее регулированию выходное давление подводится к регулирующему устройству РДГ и контрольному прибору ПОК через измерительные линии.

HON 330, Ду 80 и Ду 100

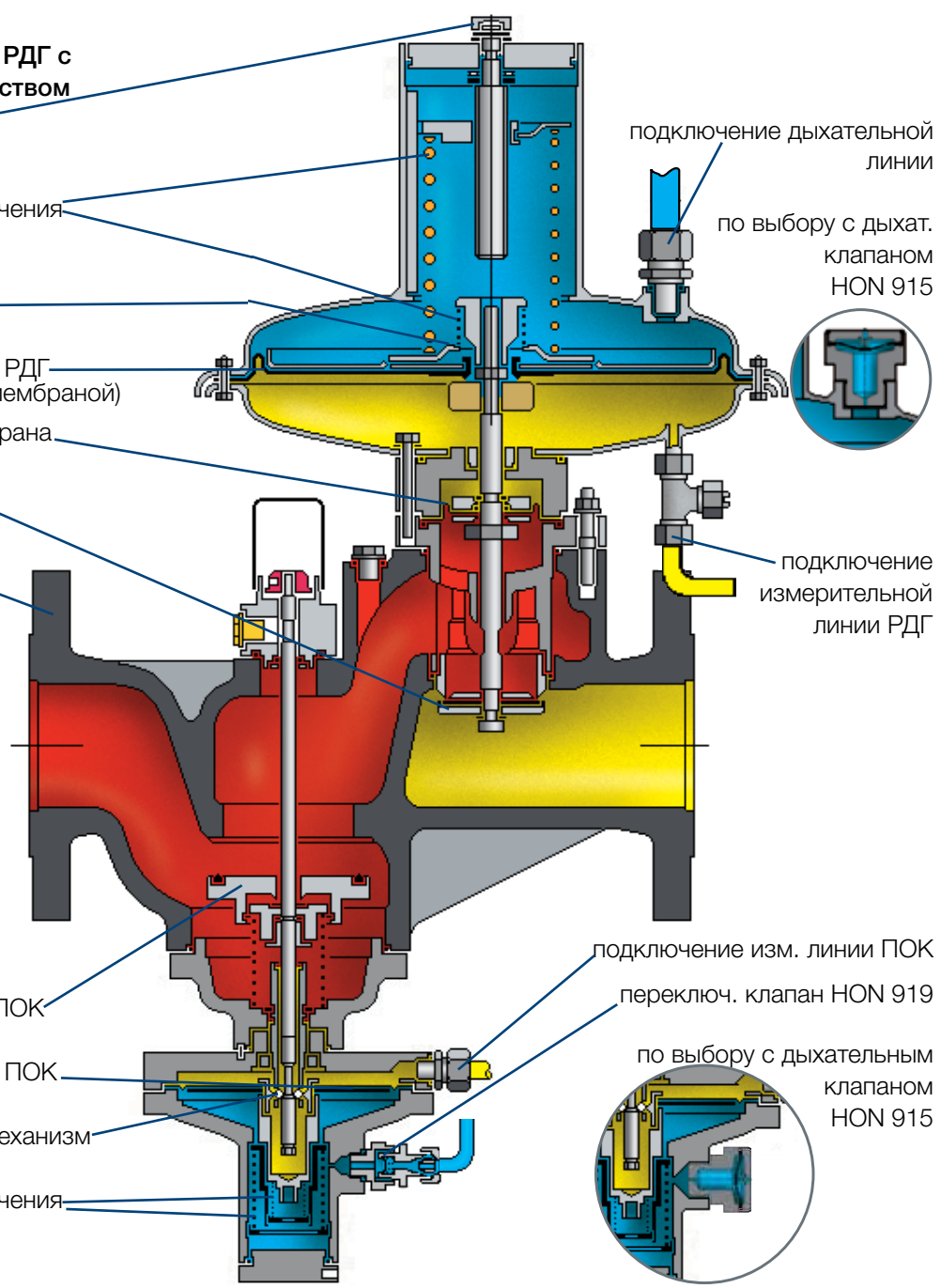
**Функциональный узел РДГ с регулирующим устройством**

- задатчик
- пружины заданного значения
- по выбору ПСК газа утечки
- мембрана компаратора РДГ (по выбору с предохранительной мембраной)
- компенсационная мембрана

- исполнительный орган
- корпус исполнит. органа

**Функциональный узел ПОК с контрольным прибором/переключателем**

- исполнительный орган ПОК
- мембрана компаратора ПОК
- шариковый взводный механизм
- пружины заданного значения



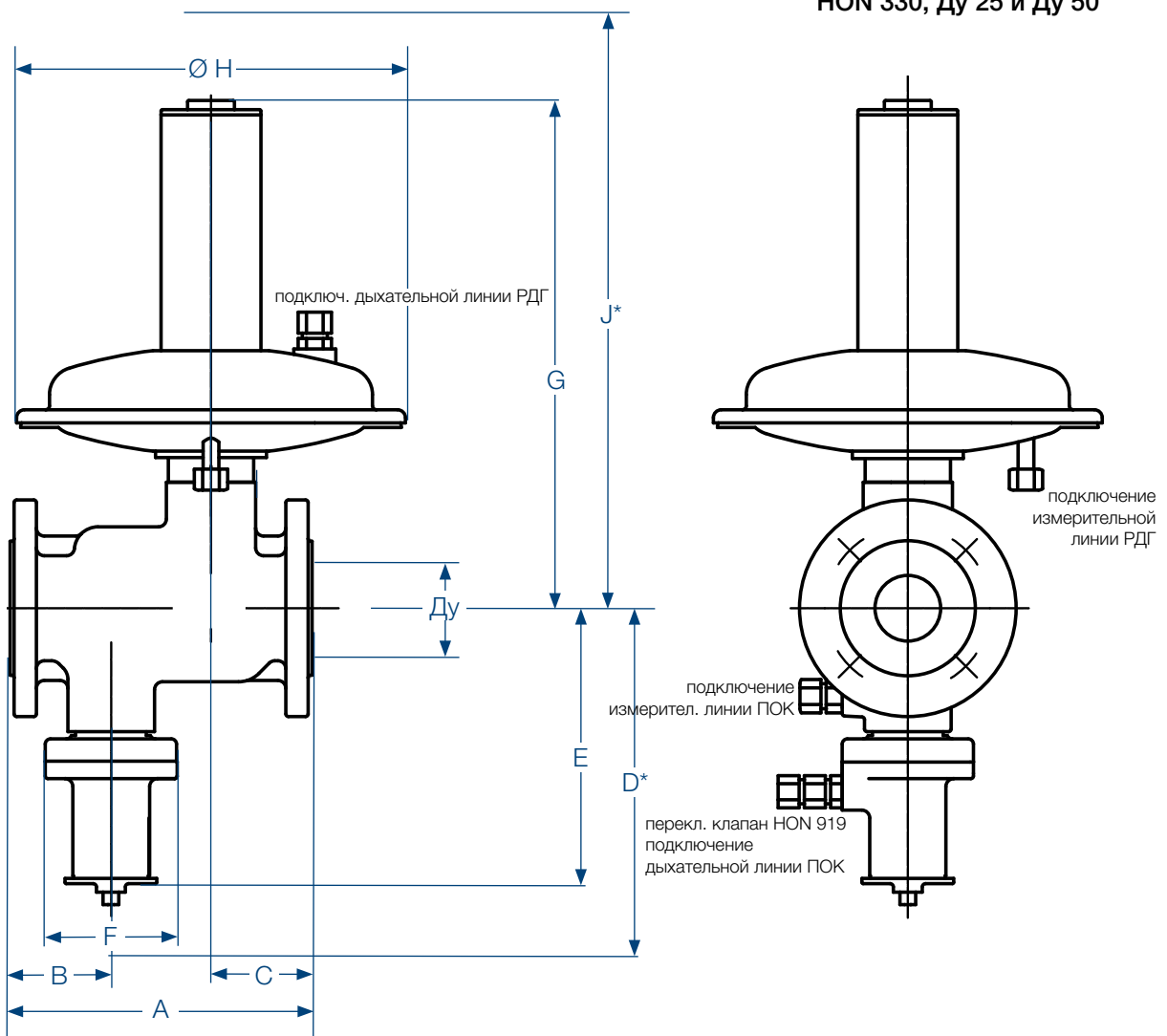
Мембрана компаратора регулирующего устройства регистрирует фактическое значение выходного давления и сравнивает его с управляющей величиной, установленной пружиной заданного значения. Отклонение регулируемой величины от заданного значения вызывает через шток клапана прямое воздействие на положение исполнительного органа. Следствием обусловленного этим изменения расхода становится уравнивание фактического значения выходного давления с заданным значением. При нулевом потреблении прибор герметично закрывается, устанавливается давление закрытия.

Исполнительный орган расположенного на входе предохранительного отсекающего клапана перекрывает поток газа, если выходное давление в линии регулирования выходит за верхний или нижний предел определенного давления срабатывания. При этом измерительная мембрана ПОК с переключающей втулкой движется в положение выхода из зацепления, шариковый взводный механизм высвобождает шток клапана ПОК и исполнительный орган ПОК закрывается. ПОК может быть взведен в положение открытия только вручную, когда выходное давление на месте измерения отличается от установленных заданных значений давления срабатывания как минимум на установленные разницы повторного взвода по превышению давления и нехватке давления. ПОК по выбору также может быть оснащен ручным и дистанционным срабатыванием. Также он опционально может быть выполнен функционального класса А (с защитой от прорыва мембраны) и В (без защиты от прорыва мембраны).

# Регулятор давления газа HON 330

Размер, подключение, вес

HON 330, Ду 25 и Ду 50



\*) Демонтажный размер

Размер (мм)												
Ду	корпус исполнител. органа			предох. отсекающ. клапан			регулятор с регулирующим устройством					
	A	B	C	D*	E	Ø F	G	RE 1 Ø H	J*	G	RE 2 Ø H	J*
25	200	66	66	350	230	max. 130	385	297	510			
50	230	77	77									
80	420	165	127	580	360	max. 180	450		560	600	395	710
100	500	175	150	580	330	180			690		860	

Подключение измерительных линий и дыхательных линий			
	исполнительный привод		конт. прибор ПОК/переключ. измерительная и дых. линия
	измерительная линия	дыхательная/сбросная линия	
RE 1	подключение * для: трубки 12 x 1,5 (трубки 12 x 1,5 на приборе)	подключение* для: трубки 12 x 1,5 (резьба G 1/2)	подключение * для: трубки 12 x 1,5 (резьба M 16 x 1,5)
RE 2	подключение * для: трубки 16 x 2 (трубки 16 x 2 на приборе)	подключение * для: трубки 12 x 1,5 (резьба G 1/2)	

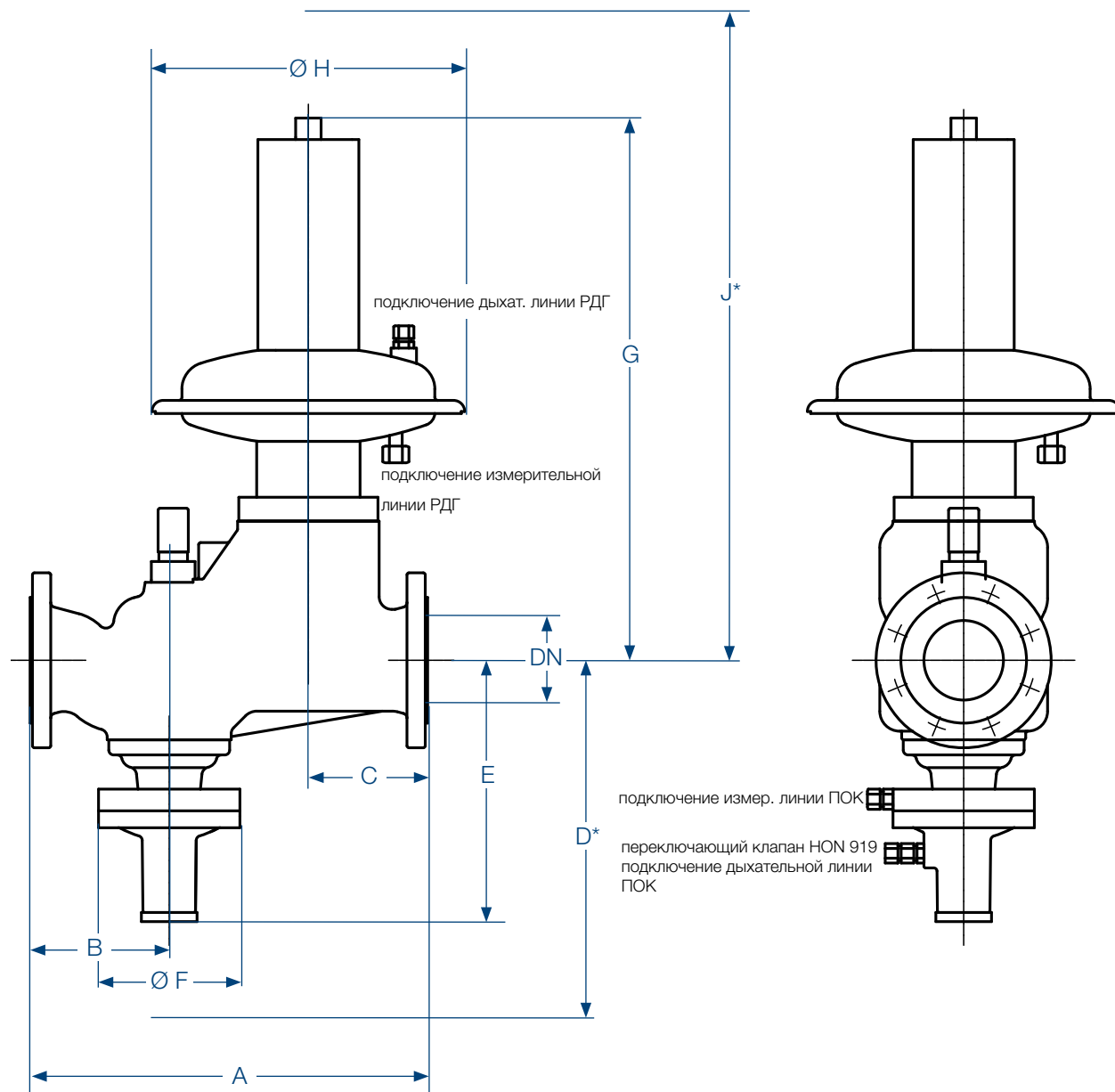
\* Трубные резьбовые соединения согласно DIN EN ISO 8434-1 (DIN 2353)

Соединительный элемент подключения:

Ду 25 болты M 12 x 55 EN 24014 - 5.6

Ду 50 до 100 болты M 16 x 70 EN 24014 - 5.6

HON 330, Ду 80 и Ду 100



\*) Демонтажный размер

примерный вес (кг)				
Регулятор давления газа с регулирующим устройством				
Ду	RE 1		RE 2	
	с ПОК	без ПОК	с ПОК	без ПОК
25	10,5	9,5	-	-
50	12	11	-	-
80	28	21	42	35
100	-	-	46	39

# Регулятор давления газа HON 330

Обозначение прибора

80	РЕ 2 ПСК забл.к.	25	25	2	
		31	31		
		41	41		
		50	50		
		50	50		
	РЕ 2 с ПКС	25	25	2L	
		31	31		
		41	41		
		50	50		
		50	50		
РЕ 2 с предохранит. мембраной	25	25	2 S		
	31	31			
	41	41			
	50	50			
	50	50			
100	РЕ 2 с ПСК	25	25	2L	
		31	31		
		41	41		
		50	50		
		60	60		
	РЕ 2 с предохранит. мембраной	80	80	2S	
		80	80		
		100	100		
		25	25		
		31	31		
Специфический диапазон регулирования	РЕ 2 с предохранит. мембраной	41	41	2S	
		50	50		
		60	60		
		80	80		
		100	100		
	WDs	№ пруж. зад. зн.	0	0	0
			1	1	
			2	2	
			3	3	
			4	4	
5	5				
6	6				
7	7				
8	8				
9	9				

10

ВОЗМОЖНЫ ТЕХНИЧЕСКИЕ ИЗМЕНЕНИЯ

