

## Руководство по эксплуатации

### Автомат безопасности термических агрегатов FCU 500

### Автомат управления зоной печи FCU 505



Cert. version 02.19

## Содержание

Автомат безопасности термических агрегатов FCU 500	
Автомат управления зоной печи FCU 505	1
Содержание	1
Безопасность	1
Проверка правильности применения	2
Монтаж	2
Замена автомата безопасности термических агрегатов/автомата управления зоной печи	3
Выбор кабелей	3
Электроподключение	4
Схема электроподключения	6
FCU 500	6
FCU 505	7
Подключение IC 20 к FCU..F1	8
Подключение IC 20 E к FCU..F1	9
Подключение IC 40 к FCU..F1	10
Подключение сервопривода заслонки RBW к FCU..F2	11
Подключение частотного преобразователя к FCU..F2	12
Настройка	13
Пуск в эксплуатацию	13
Режим «Ручное управление»	14
Помощь при неисправностях	14
Замена предохранителя	21
Параметры и значения	21
Обозначения	24
Технические характеристики	24
Срок службы	25
Логистика	25
Принадлежности	25
Сертификация	26
Утилизация	27
Принцип работы	27
Вывод из эксплуатации и утилизация	28
Ремонт	28
Критические отказы, связанные с обеспечением безопасности при работе	28
Контакты	28

## Безопасность

### Пожалуйста, прочитайте и сохраните



Перед монтажом и эксплуатацией внимательно прочитайте данное руководство. После монтажа передайте руководство пользователю. Этот прибор необходимо установить и ввести в эксплуатацию в соответствии с действующими предписаниями и нормами. Данное руководство Вы можете также найти в Интернете по адресу: [www.docuthek.com](http://www.docuthek.com).

### Легенда

- **1, 2, 3**... = действие
- > = указание

### Ответственность

Мы не несем ответственности за повреждения, возникшие вследствие несоблюдения данного руководства и неправильного пользования прибором.

### Указания по технике безопасности

Информация, касающаяся техники безопасности, отмечена в руководстве следующим образом:

### ОПАСНОСТЬ

Указывает на ситуации, представляющие опасность для жизни.

### ПРЕДУПРЕЖДЕНИЕ

Указывает на возможную опасность для жизни или опасность травмирования.

### **!** ОСТОРОЖНО

Указывает на возможный материальный ущерб.

Все работы разрешается проводить только квалифицированному персоналу. Работы, связанные с электрической проводкой, разрешается проводить только квалифицированным электрикам.

### Переоборудование, запасные части

Запрещается вносить технические изменения. Допускается применение только оригинальных запасных частей.

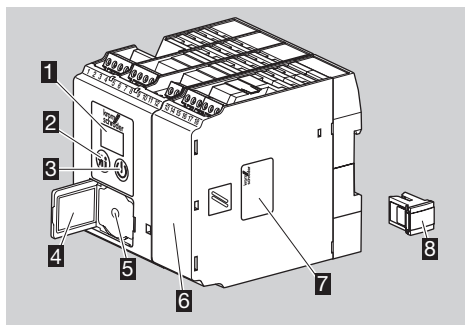
## Проверка правильности применения

Автомат безопасности термических агрегатов FCU 500 и автомат управления зоной печи FCU 505 служат для контроля и управления основными функциями безопасности в многогорелочных системах отопления промышленных печей. В качестве централизованного управления системой безопасности печи FCU 500 управляет несколькими зонами печи. FCU 505 используется для управления мощностью и функциями безопасности индивидуальной зоны печи.

### Обозначение типа

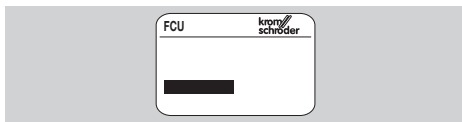
Код	Описание
FCU 500	Автомат безопасности термических агрегатов
FCU 505	Автомат управления зоной печи
Напряжение питания:	
Q	120 В AC, 50/60 Гц
W	230 В AC, 50/60 Гц
C0	Без системы контроля клапанов
C1	С системой контроля клапанов
Управление мощностью:	
F0	нет
F1	с интерфейсом для сервопривода IC
F2	с интерфейсом для сервопривода RBW
Температурный контроль:	
H0	нет
H1	с температурным контролем
Соединительные клеммы:	
K0	нет
K1	винтовые клеммы
K2	пружинные клеммы

### Обозначение деталей



- 1 Индикатор LED для отображения состояния программы и сообщений о неисправностях
- 2 Кнопка Сброс/Информация
- 3 Кнопка включения/выключения
- 4 Шильдик
- 5 Подключение для оптического адаптера
- 6 Силовой модуль, съемный
- 7 Шильдик силового модуля
- 8 Чип-карта параметризации

Обозначение типа (FCU...), конструктивное исполнение, напряжение питания – см. фирменный шильдик.

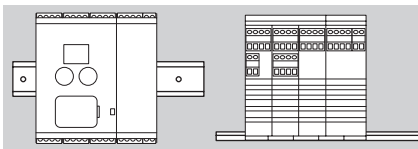


## Монтаж

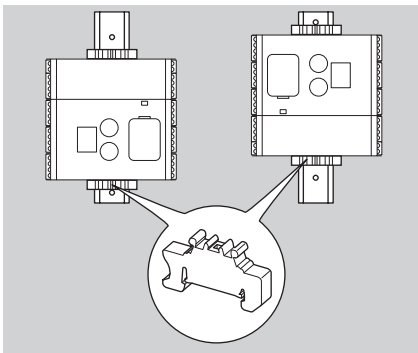
### ! ОСТОРОЖНО!

Чтобы не повредить автомат управления горелкой, соблюдайте следующие рекомендации:

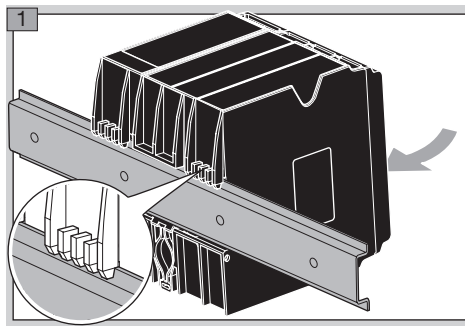
- При падении прибора могут возникнуть необратимые повреждения. В этом случае перед применением необходимо полностью заменить прибор и соответствующие детали.
- ▷ Монтажное положение: вертикально вверх, горизонтально или с наклоном влево или вправо.
- ▷ FCU сконструирован для монтажа на горизонтальной DIN-рейке 35 × 7,5 мм.



- ▷ При вертикальном расположении DIN-рейки необходимо устанавливать скобки (напр., Clipfix 35 производства Phoenix Contact), чтобы предотвратить соскальзывание FCU.

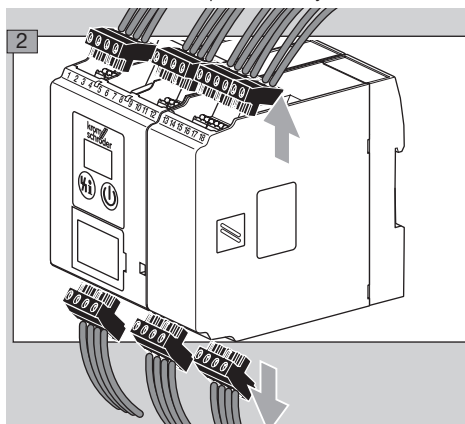


- ▷ Автомат следует устанавливать в чистом месте (напр., в щите управления) со степенью защиты  $\geq$  IP 54, при этом не допускается образование конденсата.

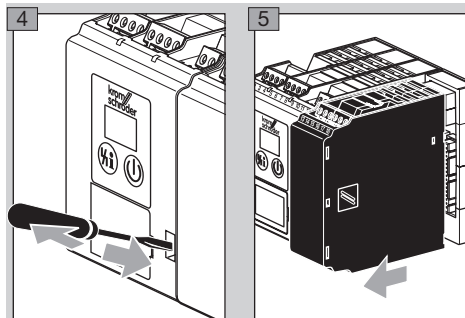


## Замена автомата безопасности термических агрегатов/автомата управления зоной печи

1 Отключите электропитание установки.



3 Снимите FCU с DIN-рейки.



6 Перенесите значения параметров старого FCU в новый FCU.

▷ Выньте чип-карту параметризации из старого FCU и вставьте ее в новый FCU.

## ! VORSICHT

**Неисправность (сообщение о неисправности [bc])!** Старый и новый FCU должны иметь одинаковые версии программного обеспечения (см. обозначение типа на фирменном шильдике). Чип-карта параметризации несовместима с предыдущими версиями. Чип-карта параметризации, работавшая на FCU с более актуальной прошивкой, не может использоваться на приборе со старой версией программного обеспечения.

▷ В качестве альтернативы можно снять значения параметров старого FCU и перенести их в новый FCU с помощью отдельного программного обеспечения BCSofT, см. стр. 13 (Настройка) и 25 (Принадлежности).

7 Снова вставьте силовой модуль.

8 Снова закрепите FCU на DIN-рейке.

9 Снова подключите соединительные клеммы.

10 Снова включите установку, см. стр. 13 (Пуск в эксплуатацию).

▷ Сообщение о неисправности [bc]: чип-карта параметризации из FCU конструктивного исполнения В или выше вставлена в FCU конструктивного исполнения А, см. также стр. 14 (Помощь при неисправностях).

## Выбор кабелей

▷ Используйте обусловленный эксплуатационными требованиями сетевой кабель в соответствии с местными нормами.

▷ Кабели для сигнализации и управления для соединительных винтовых клемм должны быть макс. 2,5 мм<sup>2</sup>, для пружинных клемм – макс. 1,5 мм<sup>2</sup>.

▷ Кабели автомата управления FCU не следует укладывать в одном кабельном канале вместе с кабелями, идущими к частотным преобразователям, или другими сильно излучающими кабелями.

▷ Кабели управления должны соответствовать требованиям EN 60204-1 раздел 12.

▷ Избегайте воздействия посторонних электромагнитных полей.

## Электроподключение

- ▷ Не перепутайте фазный провод L1 и провод нейтрали N.
- ▷ Не подключать на входы разные фазы трехфазной сети переменного тока.
- ▷ Не подводить напряжение к выходам.
- ▷ При коротком замыкании на выходах перегорает один из сменных предохранителей.
- ▷ Ко входам на клеммах 1 – 4 и 44 разрешается подключать только 24 В DC.
- ▷ Напряжение питания 24 В DC: + на клемме 62, - на клемме 61.
- ▷ Не подключайте выходы 24 В DC на клеммах 41 и 42 к сетевому напряжению.
- ▷ Не устанавливайте функцию внешней деблокировки так, чтобы она автоматически регулярно срабатывала.
- ▷ Подключайте входы цепи блокировок только через контакты (релейные контакты).
- ▷ Прибор имеет выход для управления вентилятором (клемма 58). Этот однополюсный контакт может обеспечить нагрузочный ток максимально до 3 А. Максимальный пусковой ток двигателя вентилятора не должен превышать значение макс. 6 А, в течение 1 с – иначе необходимо предусмотреть внешний пускатель.
- ▷ Ограничители в цепи блокировок безопасности (соединение всех важных с точки зрения безопасности элементов управления и переключающих устройств, напр., защиты по превышению температуры) должны изолировать клемму 46 от подачи напряжения. Если цепь блокировок безопасности размыкается, на дисплее мигает [50] в качестве аварийного сообщения и на всех управляющих выходах автомата управления FCU отключается напряжение.
- ▷ Подключенные приводы воздушного клапана должны быть оснащены защитным контуром в соответствии с инструкциями изготовителя. Защитный контур предохраняет от скачков напряжения, способных привести к неисправности FCU.
- ▷ Функции клемм 51, 65, 66, 67 и 68 зависят от значений параметров:

Клемма	В зависимости от параметра
51	69
65	70
66	71
67	72
68	73

- 1** Отключите электропитание установки.

- 2** Перед электроподключением FCU убедитесь в том, что желтая чип-карта параметризации вставлена в автомат FCU.
  - ▷ Для FCU поставляются либо винтовые клеммы, либо пружинные клеммы: винтовая клемма, артикул: 74923998, пружинная клемма: артикул: 74924000.
- 3** Произведите подключение в соответствии со схемой электроподключения – см. стр. 6 (Схема электроподключения).
  - ▷ Обеспечьте надежное подключение провода заземления на автоматах управления горелками и на горелках.

### FCU..H1

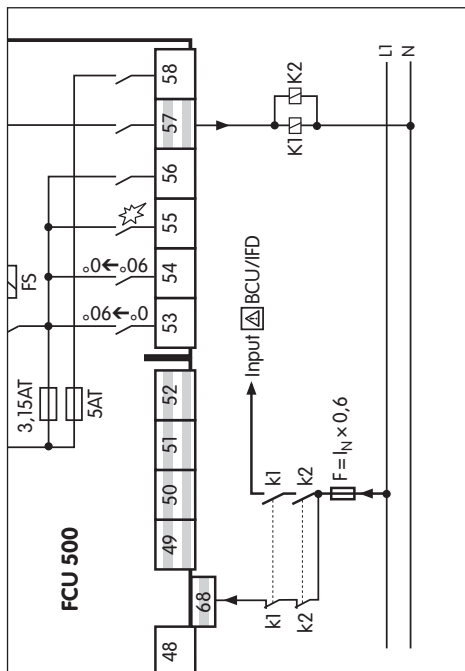
- ▷ Используйте только вдвоенные термопары класса 1 тип K NiCr-Ni, тип N NiCrSi-NiSi или тип S Pt10Rh-Pt.
- | Термопара         | Температурный диапазон (°C) |
|-------------------|-----------------------------|
| Тип K NiCr-Ni     | от -40 до 1000              |
| Тип N NiCrSi-NiSi | от -40 до 1000              |
| Тип S Pt10Rh-Pt   | от 0 до 1600                |
- ▷ Параметр 22 = 1: вдвоенная термопара, тип K NiCr-Ni
  - ▷ Параметр 22 = 2: вдвоенная термопара, тип N NiCrSi-NiSi
  - ▷ Параметр 22 = 3: вдвоенная термопара, тип S Pt10Rh-Pt
  - ▷ Датчик безопасной температуры STW: параметр 20 = 1: режим высокотемпературного управления с STW. Установите вдвоенную термопару в самой «холодной» точке в печи так, чтобы можно было гарантировано определить превышение температуры самовоспламенения (> 750 °C).
  - ▷ Защита по превышению температуры STB: параметр 20 = 2: контроль максимальной температуры при помощи STB. Установите вдвоенную термопару в самой «горячей» точке печи так, чтобы можно было гарантировано определить превышение максимально допустимой температуры.
  - ▷ STB и STW: параметр 20 = 3: режим высокотемпературного управления с STW и контроль максимальной температуры при помощи STB. Установите вдвоенную термопару в печи так, чтобы можно было гарантировано определить и превышение температуры самовоспламенения (> 750 °C), и превышение максимально допустимой температуры в печи.

## FCU..C1

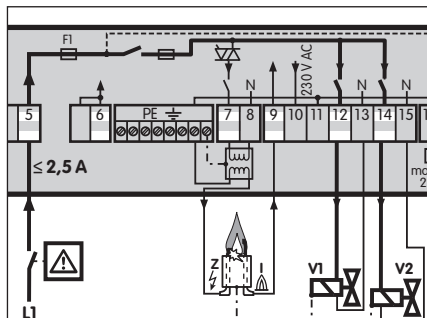
- ▷ Параметр 51 = 1: проверка на герметичность перед пуском печи.
- ▷ Параметр 51 = 2: Вкл, проверка на герметичность после отключения печи, после отключения с аварийной блокировкой или после подачи напряжения питания.
- ▷ Параметр 51 = 3: Вкл, проверка на герметичность перед пуском печи и после отключения печи.
- ▷ Параметр 51 = 4: постоянно с помощью функции «Контроль срабатывания».

### Выход цепи блокировок безопасности в случае повышенного потребления электроэнергии

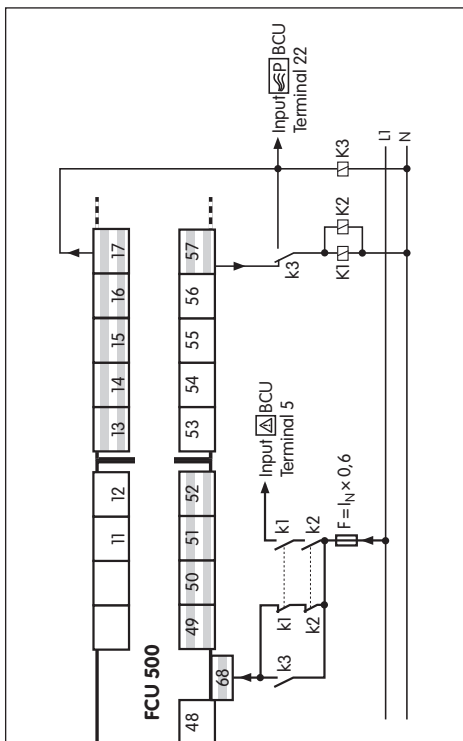
- ▷ Разрешающий сигнал на пуск горелки передается через выход цепи блокировок безопасности (клемма 57) на подключенные автоматы управления горелками.
- ▷ Если вход цепи блокировок безопасности автоматов управления горелками имеет энергопотребление  $\leq 2$  мА, то мощности FCU (макс. 0,5 А,  $\cos \varphi = 1$ ) достаточно, чтобы напрямую управлять ими.
- ▷ Если на выходе требуется больший ток, его можно увеличить посредством умножения контактов при помощи двух контакторов. Смонтируйте цепь следующим образом:



## ▷ ВСУ с энергопитанием для клапанов и запальных трансформаторов через цепь блокировок безопасности (клемма 5)



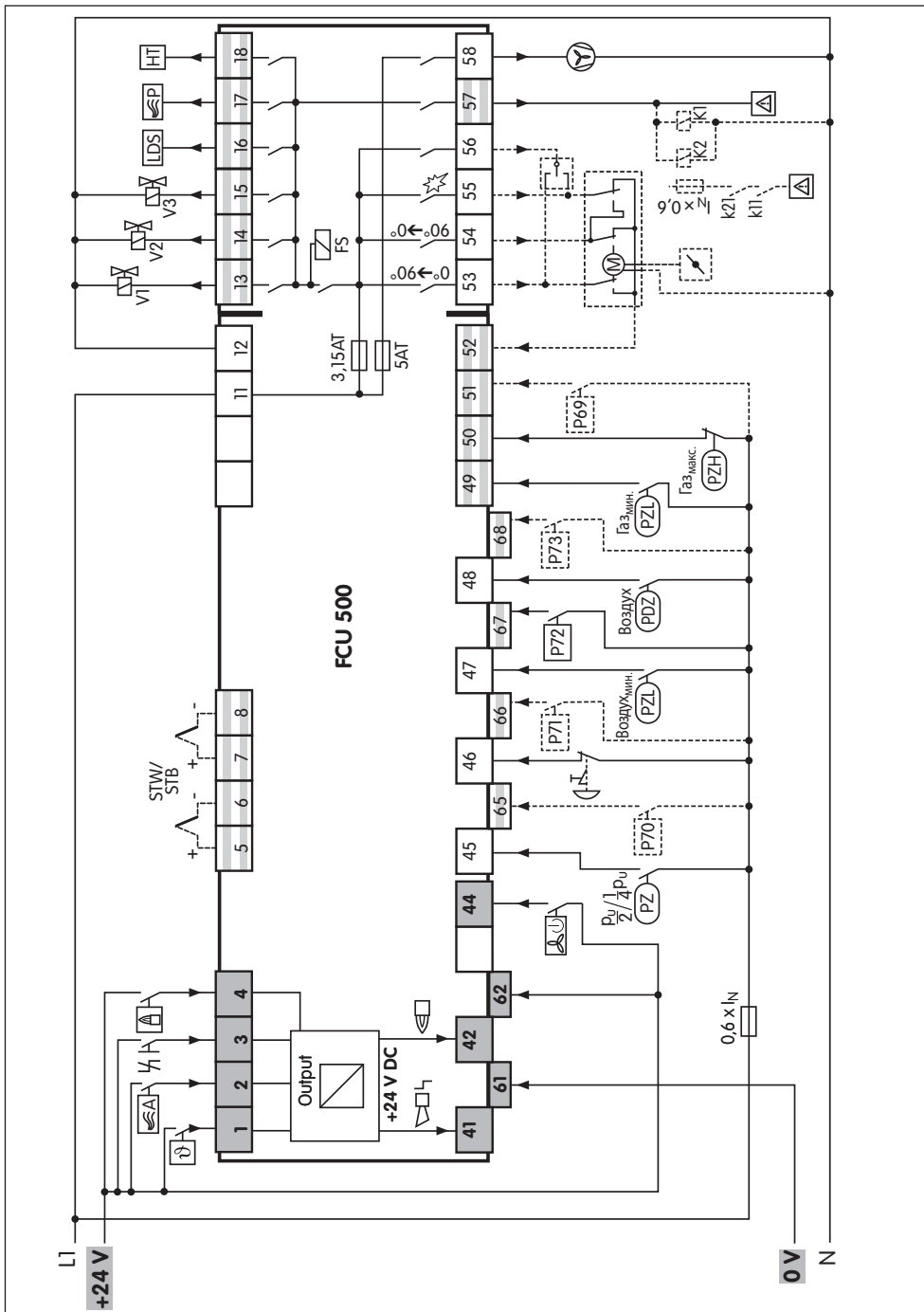
- ▷ Если на выходе требуется больший ток, его можно увеличить посредством увеличения контактов при помощи трех контакторов. Смонтируйте цепь следующим образом:



# Схема электроподключения

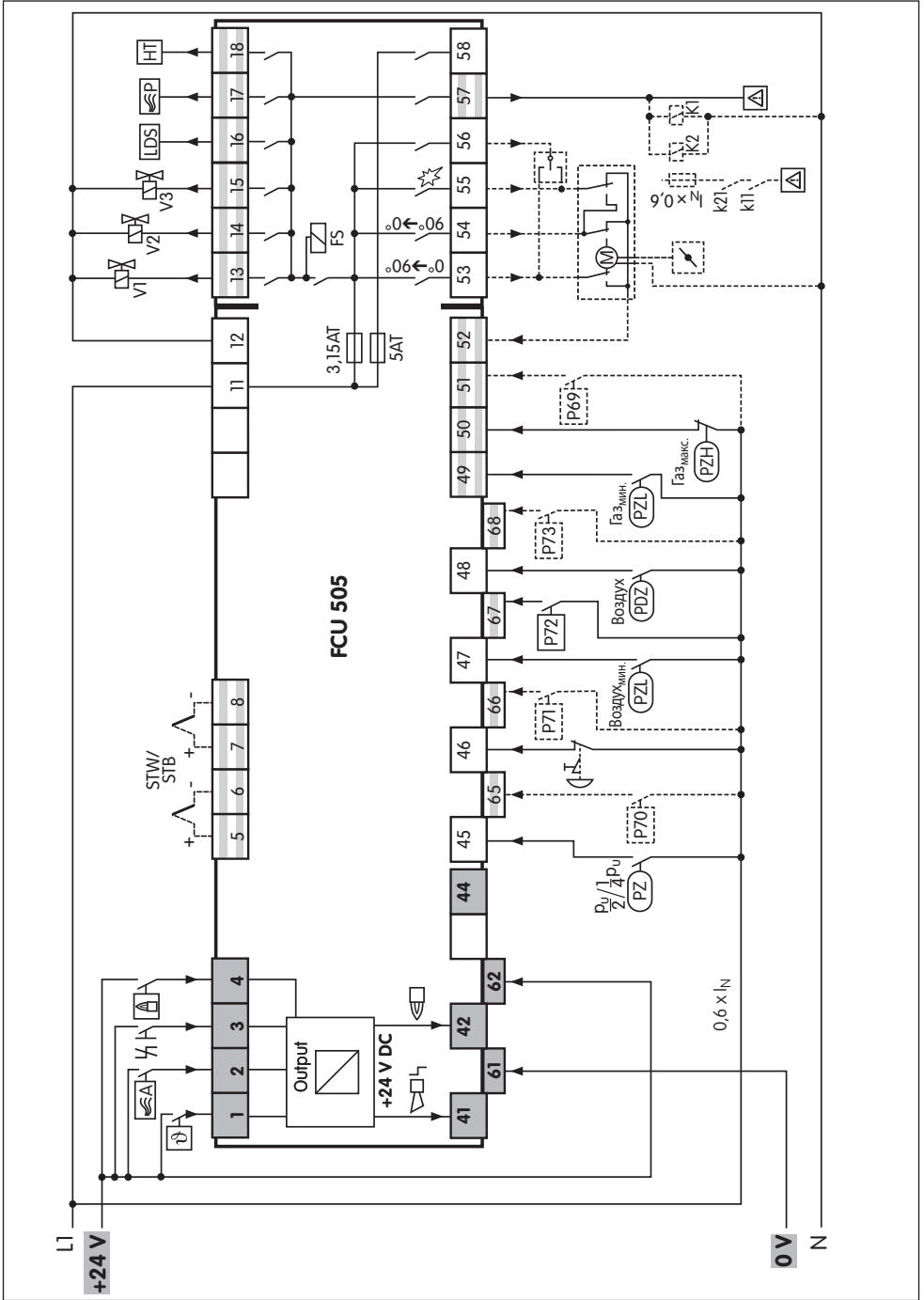
## FCU 500

▷ Обозначения – см. стр. 24 (Обозначения).



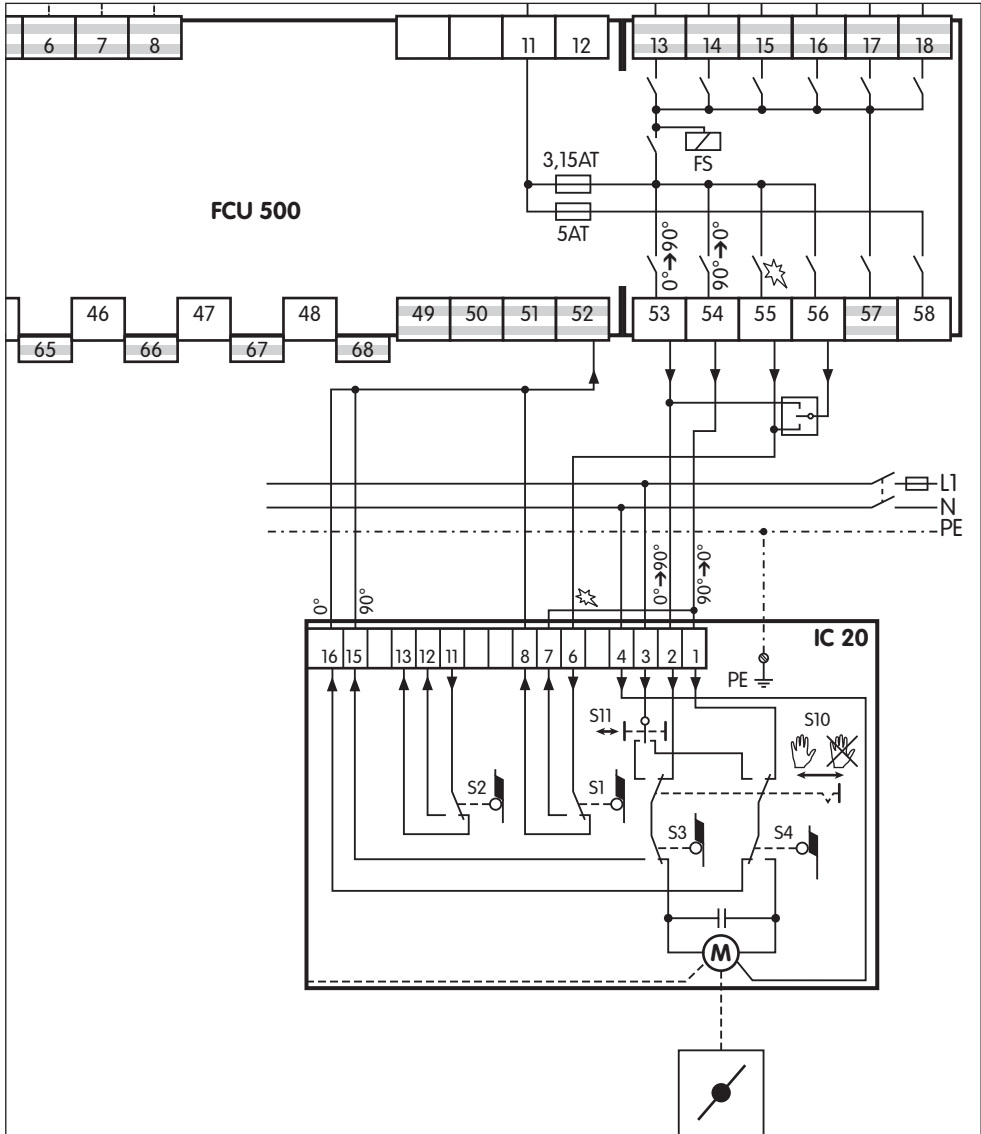
**FCU 505**

▷ Обозначения – см. стр. 24 (Обозначения).



## Подключение IC 20 к FCU..F1

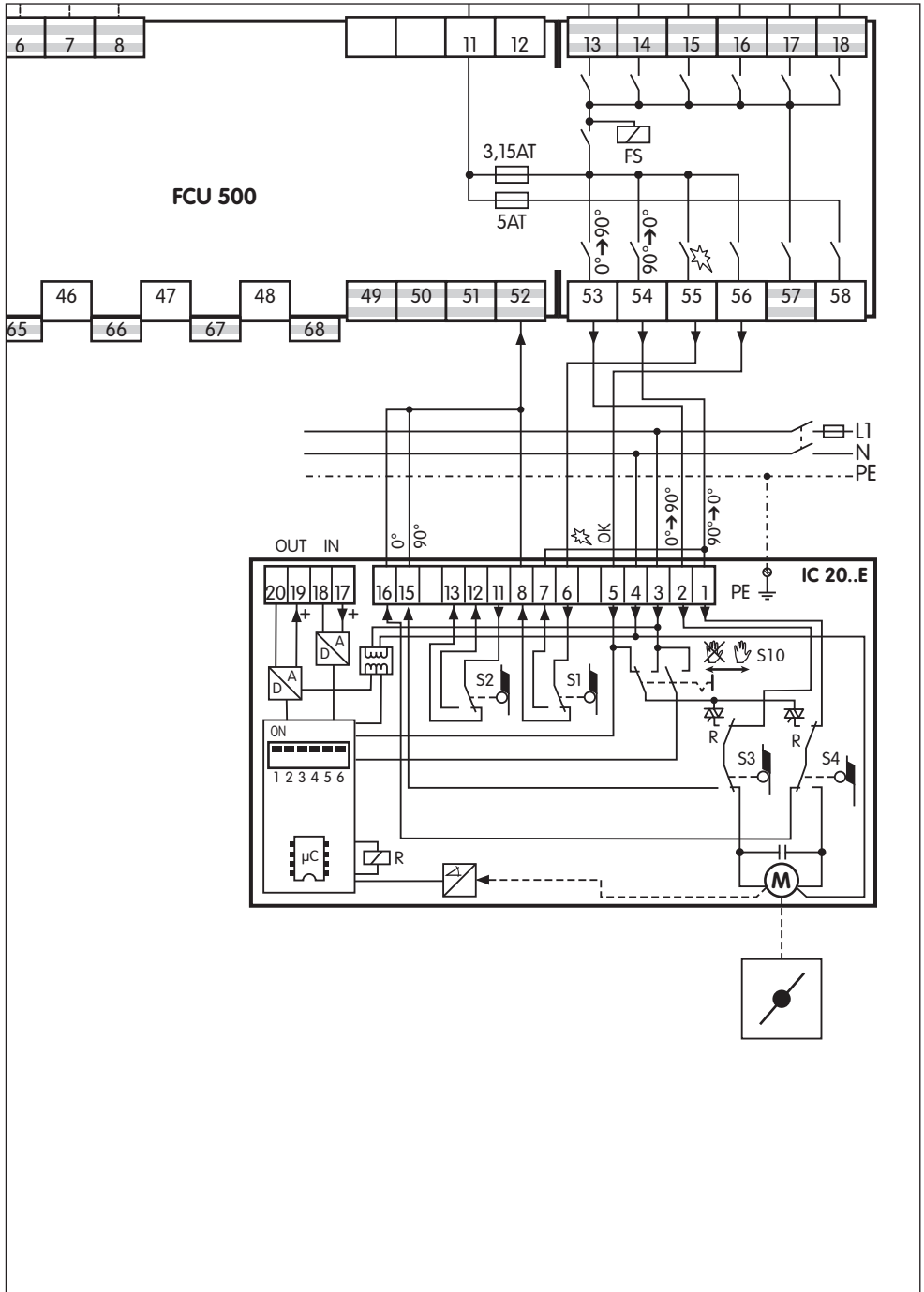
- ▷ Параметр 40 = 1.
- ▷ Непрерывное управление с помощью трех-позиционно-шагового регулятора.





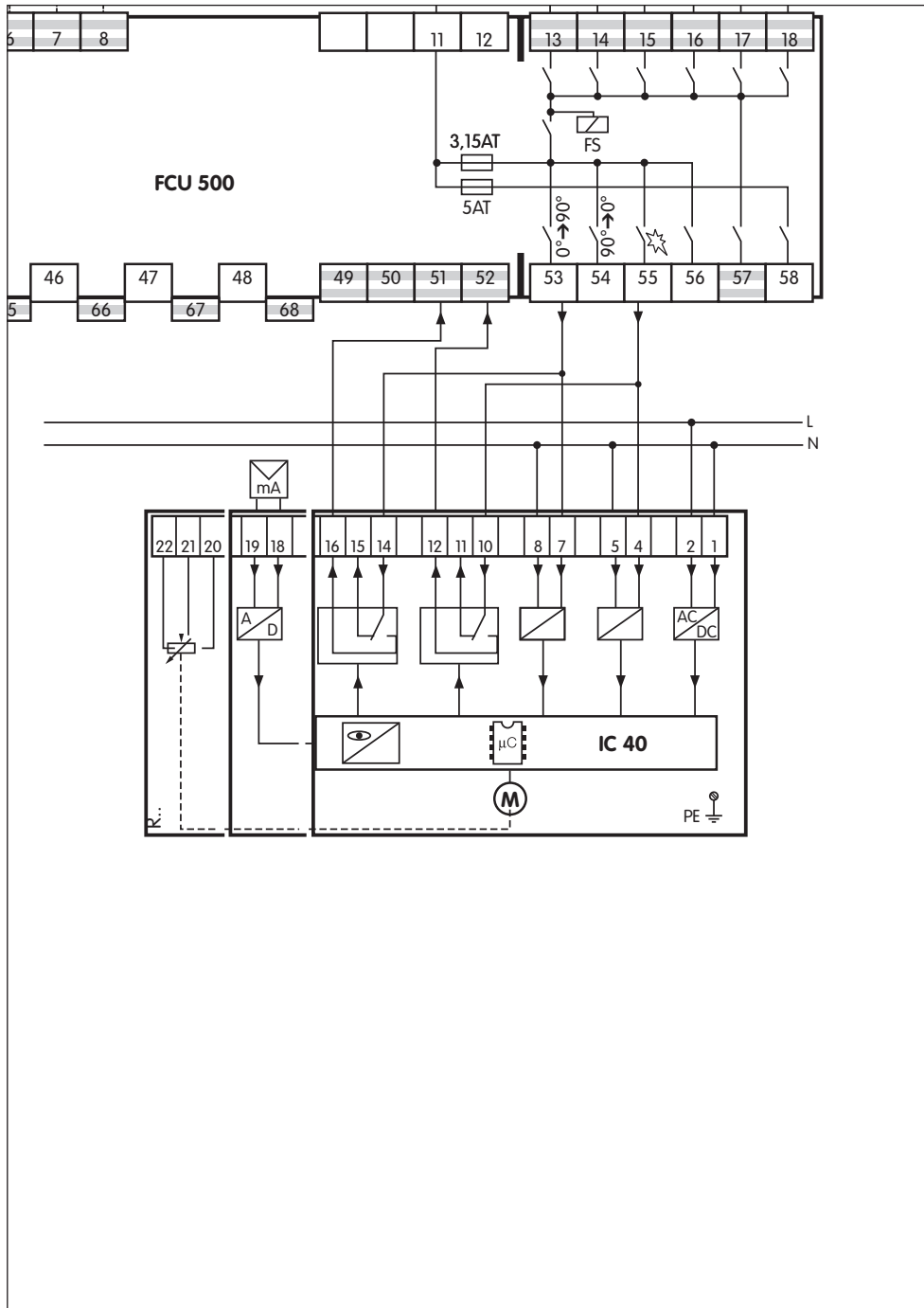
## Подключение IC 20 Е к FCU..F1

- ▷ Параметр 40 = 1.
- ▷ Непрерывное управление через аналоговый вход.



## Подключение IC 40 к FCU..F1

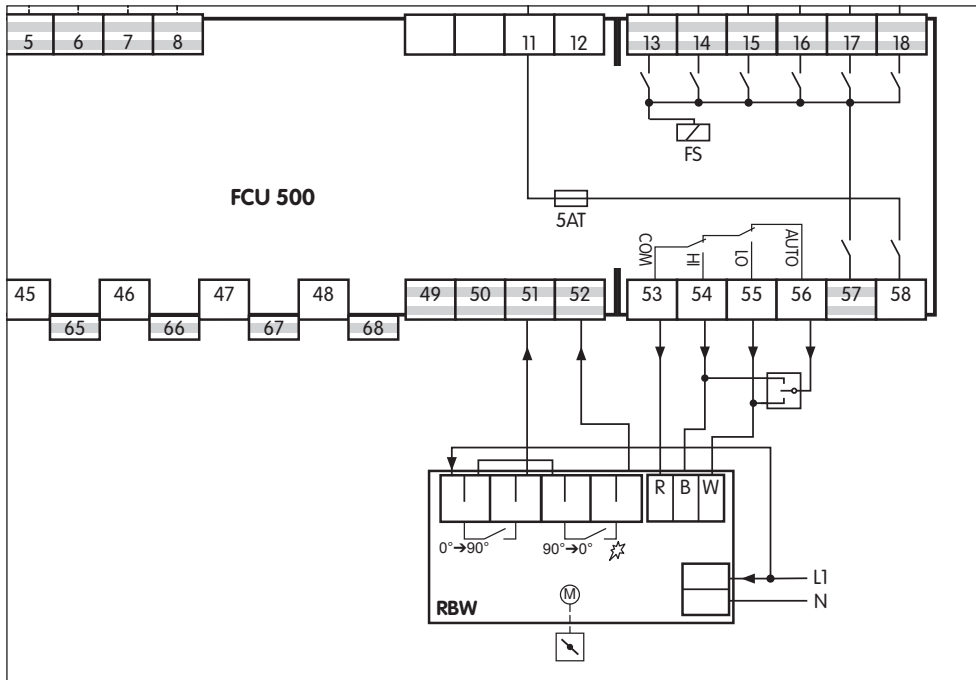
- ▷ Параметр 40 = 2.
- ▷ Непрерывное управление через аналоговый вход.
- ▷ Настройте сервопривод IC 40 на режим работы 27, см. руководство по эксплуатации Сервопривод IC 20, IC 40, IC 40S.



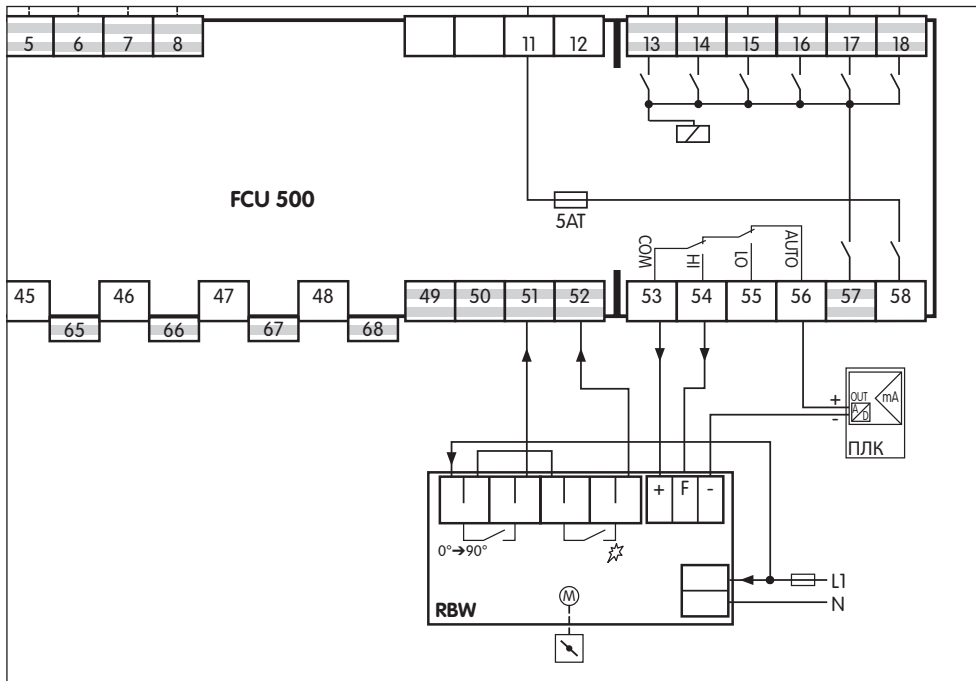
# Подключение сервопривода заслонки RBW к FCU..F2

▷ Параметр 40 = 3.

## Непрерывное управление с помощью трехпозиционно-шагового регулятора



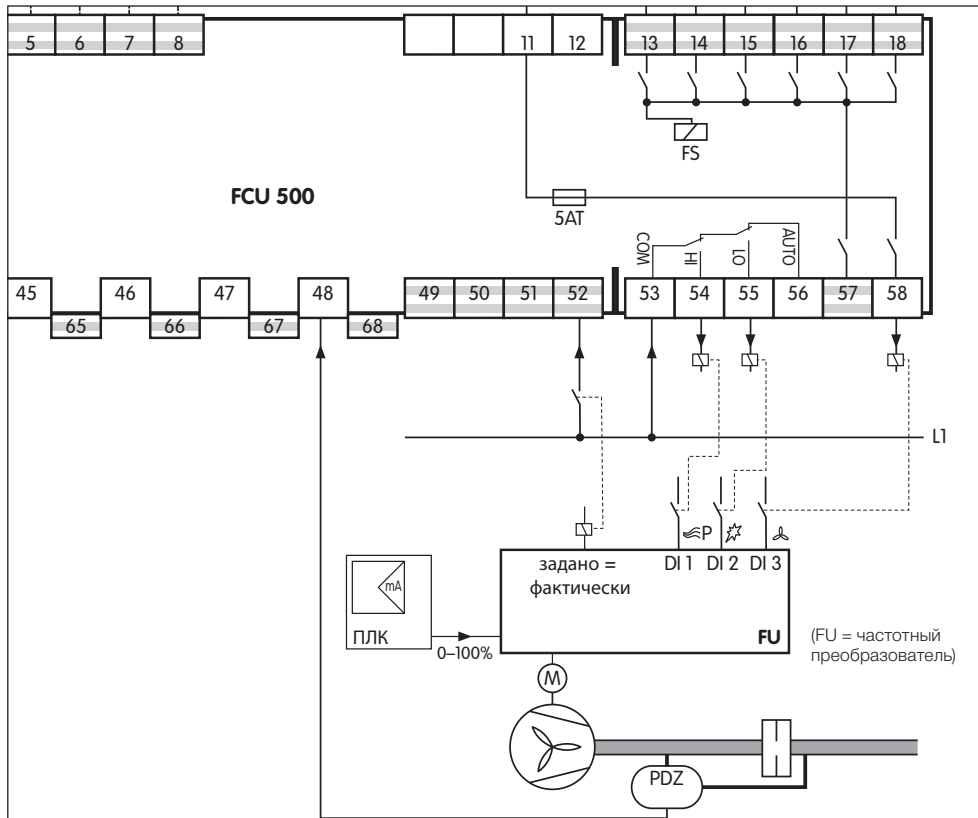
## Непрерывное управление через аналоговый вход



## Подключение частотного преобразователя

### к FCU..F2

- ▷ Параметр 40 = 4.
- ▷ Непрерывное управление с помощью частотно-регулируемого вентилятора.



## Настройка

В некоторых случаях необходимо изменить заводские параметры. При помощи отдельного программного обеспечения BCSoft и оптического адаптера можно изменить параметры FCU, такие как, напр., длительность предпусковой продувки или действия в случае погасания пламени.

- ▷ Программное обеспечение и оптический адаптер можно приобрести в качестве принадлежностей.
- ▷ Измененные параметры сохраняются на встроенную чип-карту параметризации.
- ▷ Произведенные на заводе настройки защищены программируемым паролем.
- ▷ При изменении пароля пользователь может найти его в документации на прибор или запросить у поставщика автомата управления.

## Пуск в эксплуатацию

- ▷ Во время работы на 7-сегментном дисплее отображается состояние программы:

- Прибор выключен
- Пуск/Готовность к работе
- Задержка включения/мин. пауза
- Ожидание сигнала «Продувка» от FCU печи
- Ожидание сигнала «Пуск»
- Приближение к мин. мощности
- Контроль давления воздуха при отсутствии расхода воздуха
- Время пуска вентилятора  $t_{GV}$
- Приближение к макс. мощности
- Контроль давления воздуха
- Предпусковая продувка
- Приближение к мощности розжига
- Контроль клапанов
- Задержка включения регулирования мощности
- Ожидание сигнала «Работа горелки»
- Работа/регулирование мощности
- Постпродувка
- Продувка
- Дистанционное управление (при помощи ОСУ)
- Передача данных (Режим программирования)
- Режим высокотемпературного управления
- Режим «Ручное управление»

## ⚠ ПРЕДУПРЕЖДЕНИЕ

Опасность взрыва! Перед пуском установки в эксплуатацию следует провести проверку на герметичность.

Не вводите автомат управления FCU в эксплуатацию, пока не убедитесь в правильности настроек всех параметров, электроподключения и обработки всех входных и выходных сигналов путем проверки работоспособности и вызова информации о параметрах.

- 1** Включите установку.
  - ▷ На дисплее отображается .
- 2** Включите FCU нажатием кнопки Вкл/Выкл.
  - ▷ На дисплее отображается .
  - ▷ Если дисплей мигает (неисправность), разблокируйте FCU нажатием кнопки Сброс/Информация.
- 3** Подайте сигнал пуска на клемму 1.
  - ▷ На дисплее отображается . Во время задержки включения/мин. паузы проводится контроль цепи блокировок безопасности. На дисплее отображается . Запускается вентилятор.
    - ▷ На дисплее отображается . Включается контроль давления воздуха.
    - ▷ На дисплее отображается . Включается предпусковая продувка.
    - ▷ FCU..C1: одновременно с предпусковой продувкой проводится контроль клапанов. Если контроль клапанов длится дольше предпусковой продувки, на дисплее отображается .
    - ▷ На дисплее отображается . По завершении предпусковой продувки (и контроля клапанов в случае FCU..C1) открываются клапаны на входе газовой линии.
    - ▷ На дисплее отображается . FCU подает на автоматы управления горелками разрешающий сигнал на пуск горелок.

### Режим высокотемпературного управления

FCU..H1 оснащен встроенным температурным модулем для работы в режиме высокотемпературного управления. Как только автомат FCU получает от подключенных к нему сдвоенных термодатчиков сигнал, что определенная температурой 24 температура достигнута, через выход клеммы 18 на высокотемпературные входы автоматов управления горелками отправляется сигнал. Как только напряжение на высокотемпературные входы подано, пламя горелки перестает контролироваться автоматами управления горелками.

## ПРЕДУПРЕЖДЕНИЕ

Опасность взрыва! Работа в режиме высокотемпературного управления допускается только тогда, когда температура в печи настолько высока, что воспламенение газовой смеси гарантировано.

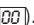
В странах действия нормы EN 746/NFPA 86 при температуре стенок внутри печи более или равной 750 °C (1400 °F) контроль пламени разрешается производить помехозащищенным прибором контроля температуры, соответствующим стандарту.

Подавать напряжение на высокотемпературные входы автоматов управления горелками разрешается лишь при температуре 750 °C (1400 °F) или выше.

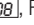
Необходимо соблюдать местные нормы безопасности!

- ▷ При режиме высокотемпературного управления на дисплее постоянно светятся две точки.
- ▷ Система контроля пламени отключается.
- ▷ Как только температура в печи падает ниже заданного параметром 24 значения, клемма 18 обесточивается. В зависимости от своих настроек автоматы управления горелками продолжают работу с контролем пламени.


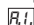

## Режим «Ручное управление»

- ▷ Для настройки печной установки или для поиска неисправностей.
- ▷ В режиме «Ручное управление» автомат FCU работает независимо от состояния входов сигнала пуска (клемма 1), продувки (клемма 2) и дистанционного сброса (клемма 3). Функция входа разрешающего сигнала/аварийного останова (клемма 4б) остается активной.
- ▷ Работа FCU в режиме «Ручное управление» прекращается при выключении автомата или сбое подачи питания.
- ▷ Параметр 67 = 0: работа в режиме «Ручное управление» не ограничена по времени. Управление печью может быть продолжено в режиме «Ручное управление» в случае аварии системы управления печи или BUS-шины.
- ▷ Параметр 67 = 1: автомат FCU отключает режим «Ручное управление» через 5 минут после последнего нажатия на кнопку Сброс/Информация. Он переходит в режим «Пуск/Готовность к работе» (на дисплее ).

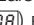
- 1** Включите FCU, одновременно нажимая кнопку Сброс/Информация. Удерживайте кнопку Сброс/Информация до тех пор, пока на дисплее не замигают две точки.

- ▷ После нажатия кнопки Сброс/Информация отображается текущий шаг в режиме «Ручное управление». При удержании кнопки в течение 1 с после нажатия отображается следующий шаг. Теперь, пока на дисплее не отобразится , FCU останавливает течение программы.

### FCU..F1 с сервоприводом IC 20

- ▷ После разрешающего сигнала контроллера (на дисплее ) сервопривод IC 20 может по желанию открываться и закрываться.
- 2** Нажмите кнопку Сброс/Информация.
- ▷ Если продолжать удерживать кнопку, сервопривод продолжает открывать затвор до положения максимальной мощности.
- ▷ На дисплее отображается , с миганием точек.
- ▷ После отпускания кнопки дисковый затвор останавливается в соответствующей позиции.
- 3** Еще раз нажмите кнопку Сброс/Информация.
- ▷ Если продолжать удерживать кнопку, сервопривод закрывает затвор до положения минимальной мощности.
- ▷ На дисплее отображается , с миганием точек.
- ▷ Смена направления происходит каждый раз при отпускании и повторном нажатии кнопки. По достижении дисковым затвором конечного положения точки гаснут.

### FCU..F1 с сервоприводом IC 40, FCU..F2 с сервоприводом RBW или частотным преобразователем

- ▷ После разрешающего сигнала контроллера (на дисплее ) возможен поворот только между положениями минимальной и максимальной мощностей.

## Помощь при неисправностях

### ОПАСНОСТЬ

Опасность поражения электрическим током! Перед выполнением работ на токоведущих частях следует отключить напряжение питания от прибора!

Устранение неисправностей должен производить только специально подготовленный и обученный персонал.

- ▷ Устранять неисправности разрешается только путем выполнения описанных далее мероприятий.
- ▷ Если FCU не реагирует, хотя все неисправности устранены: следует демонтировать прибор и отправить его изготовителю для проверки.
- ▷ Внутренние ошибки прибора можно сбросить только при помощи кнопки Сброс/Информация на FCU.

- ▷ При наличии аварийного сообщения дальнейшая эксплуатация FCU возможна через входящие управляющие сигналы.
- ▷ При настройке параметра в качестве аварийного отключения для сброса ошибки необходимо нажать кнопку Сброс/Информация.
- ▷ При настройке параметра в качестве защитного отключения сигнал через контакт аварийной сигнализации не подается. Сообщение о неисправности гаснет, как только ошибка больше не имеет места. Нет необходимости сбрасывать ошибку при помощи кнопки Сброс/Информация.

### ? Неисправности

#### ! Причина

#### • Устранение

### ? Не светится 7-сегментный дисплей.

- ! Отсутствует сетевое напряжение.
- Проверьте электроподключение, подайте сетевое напряжение (см. шильдик прибора).



### ? Дисплей мигает и отображает 10.

- ! Неправильная работа входа дистанционного сброса.
- ! Слишком частые дистанционные сбросы. В течение 15 мин. автоматический или ручной сброс производилась более 5 раз.
- ! Ошибка, вызванная предыдущей ошибкой, причина которой не была устранена.
- Обратите внимание на предшествующие сообщения об ошибках.
- Устраните причину.
- ▷ Для устранения причины ошибки недостаточно каждый раз только лишь производить сброс после аварийного отключения.
- Проверьте дистанционный сброс на предмет соответствия предписаниям (EN 746 допускается сброс только под контролем) и при необходимости исправьте.
- ▷ FCU может быть сброшен только вручную и под контролем.
- Нажмите на FCU кнопку Сброс/Информация.



### ? Дисплей мигает и отображает 20.

- ! Напряжение подано на выход клеммы 56.
- Проверьте электроподключение и убедитесь в том, что напряжение на входах и выходах имеет одинаковую полярность и не перепутано.

! Имеет место внутренняя ошибка в силовом модуле.

- Замените силовой модуль.



### ? Дисплей мигает и отображает 21.

- ! Входы 51 и 52 активированы одновременно.
- Проверьте вход 51.
- ▷ Входом 51 можно управлять только при открытом затворе.
- Проверьте вход 52.
- ▷ Входом 52 можно управлять только когда затвор находится в положении розжига.
- ▷



### ? Дисплей мигает и отображает 22.

- ! Неправильное электроподключение сервопривода IC 20.
- Проверьте электроподключение. Выполните подключение выходов и входов соединительных клемм 52 – 55 в соответствии со схемой электроподключения – см. стр. 8 (Подключение IC 20 к FCU..F1).

! Имеет место внутренняя ошибка в силовом модуле.

- Замените силовой модуль.



### ? Дисплей мигает и отображает 23.

- ! Сигнал о положении затвора поступает на FCU непостоянно.
- Проверьте электроподключение и убедитесь в том, что сигнал о положениях дискового затвора макс. мощность/положение розжига/положение ЗАКР передается через клемму 52 постоянно.



### ? Дисплей мигает и отображает 24.

- ! Ошибка управления через BUS-шину. Одновременно установлен запрос для «Открыто» и «Закрыто».
- Убедитесь, что управляющие сигналы «Открыто» и «Закрыто» не подаются одновременно.



**? Дисплей мигает и отображает 30.**

**!** Недопустимые изменения данных в настраиваемых параметрах FCU.

- С помощью программного обеспечения BCSoft восстановите первоначальные параметры.
- Выясните причину неисправности, чтобы избежать ее повторения.
- Следите за правильной прокладкой кабелей – см. стр. 3 (Выбор кабелей).
- Если описанные меры не помогают, демонтируйте прибор и отправьте на проверку изготовителю.



**? Дисплей мигает и отображает 31.**

**!** Недопустимые изменения данных в настраиваемых параметрах FCU.

- С помощью программного обеспечения BCSoft восстановите первоначальные параметры.
- Выясните причину неисправности, чтобы избежать ее повторения.
- Следите за правильной прокладкой кабелей – см. стр. 3 (Выбор кабелей).
- Если описанные меры не помогают, демонтируйте прибор и отправьте на проверку изготовителю.



**? Дисплей мигает и отображает 32.**

**!** Напряжение питания: слишком низкое или слишком высокое.

- FCU следует эксплуатировать в заданном диапазоне напряжения (напряжение сети +10/-15 %, 50/60 Гц).
- !** Имеет место внутренняя ошибка прибора.
- Демонтируйте прибор и отправьте на проверку изготовителю.



**? Дисплей мигает и отображает 33.**

**!** Неправильная параметризация.

- Проверьте настройку параметров с помощью программного обеспечения BCSoft.
- !** Имеет место внутренняя ошибка прибора.
- Демонтируйте прибор и отправьте на проверку изготовителю.



**? Дисплей мигает и отображает 36.**

**!** Имеет место внутренняя ошибка прибора.

- Демонтируйте прибор и отправьте на проверку изготовителю.



**? Дисплей мигает и отображает 37.**

**!** Ошибка обратной связи от контакторов.

- Проверьте напряжение на клемме 68 – см. стр. 5 (Выход цепи блокировок безопасности в случае повышенного потребления электроэнергии).
- Проверьте настройку параметра 73.



**? Дисплей мигает и отображает 38.**

**!** Сбой сигнала на входе «Обратная связь вентилятора» (клемма 44).

- Проверьте напряжение на клемме 44.
- Проверьте настройку параметра 31.



**? Дисплей мигает и отображает 40.**

**!** Газовый запорный электромагнитный клапан V1 имеет утечку.

- Проверьте газовый запорный электромагнитный клапан V1.
- !** Датчик-реле давления газа DGp<sub>U/2</sub> (DGp<sub>U/4</sub>) для проверки герметичности настроен неправильно.
- Проверьте входное давление.
- Настройте входное давление на DGp<sub>U/2</sub> (DGp<sub>U/4</sub>) правильно.
- Проверьте электроподключение.
- !** Не снижается давление испытания между V1 и V2.
- Проверьте монтаж арматуры.
- !** Время проверки слишком велико.
- Измените параметр 56 (время проверки) при помощи программного обеспечения BCSoft.
- Если ошибку не удастся устранить, следует демонтировать прибор и отправить его изготовителю для проверки.



**? Дисплей мигает и отображает 41.**

**!** Газовый запорный электромагнитный клапан V2 или V3 имеет утечку.



- Проверьте газовый запорный электромагнитный клапан V2/V3.
- ! Датчик-реле давления газа DGr<sub>U</sub>/2 (DGr<sub>U</sub><sup>3/4</sup>) для проверки герметичности настроен неправильно.
- Проверьте входное давление.
- Настройте входное давление на DGr<sub>U</sub>/2 (DGr<sub>U</sub><sup>3/4</sup>) правильно.
- Проверьте электроподключение.
- ! Время проверки слишком велико.
- Измените параметр 56 (время проверки) при помощи программного обеспечения BCSofT.
- Если ошибку не удастся устранить, следует демонтировать прибор и отправить его изготовителю для проверки.



- ? **Дисплей мигает и отображает 42.**
- ! Тестируемый объем V<sub>p2</sub> имеет утечку.
- ! Газовый запорный электромагнитный клапан V3, один из клапанов на входе в горелку или трубопровод имеют утечку.
- Проверьте газовые запорные электромагнитные клапаны и трубопровод.
- ! Датчик-реле давления газа DGr<sub>U</sub>/2 (DGr<sub>U</sub><sup>3/4</sup>) настроен неправильно.
- Проверьте входное давление.
- Настройте входное давление на DGr<sub>U</sub>/2 (DGr<sub>U</sub><sup>3/4</sup>) правильно.
- Проверьте напряжение на клемме 45 (65).
- ! Настроена слишком большая длительность времени проверки V<sub>p1</sub> + V<sub>p2</sub>.
- Измените время проверки с помощью параметра 57.
- Если ошибку не удастся устранить, следует демонтировать прибор и отправить его изготовителю для проверки.



- ? **Дисплей мигает и отображает 44.**
- ! FCU не смог заполнить один из тестируемых объемов (V<sub>p1</sub> или V<sub>p2</sub>).
- ! FCU не смог сбросить давление на V<sub>p1</sub> или V<sub>p2</sub>.
- Неправильное электроподключение управляемых клапанов.
- Проверьте напряжение на клапанах.
- Неправильное электроподключение датчиков-реле давления.
- Проверьте напряжение на клемме 46 (65).



- ? **Дисплей мигает и отображает 45.**
- ! Неправильное напряжение на клапанах.
- ! Перепутано подключение клапанов.
- Проверьте электроподключение клапанов.



- ? **Дисплей мигает и отображает 50.**
- ! Сбой сигнала на входе «Разрешение работы/Аварийный останов» (клемма 46).
- Проверьте напряжение на клемме 46.
- Проверьте настройку параметра 10.



- ? **Дисплей мигает и отображает 51.**
- ! Короткое замыкание на одном из выходов системы безопасности.
- Проверьте электроподключение.
- Проверьте слаботочный предохранитель F1 (3,15 А, инерционный, Н).
- ▷ Слаботочный предохранитель можно извлечь после демонтажа силового модуля, см. также стр. 21 (Замена предохранителя).
- Затем проверьте правильность обработки всех входных и выходных сигналов.
- ! Имеет место внутренняя ошибка в силовом модуле.
- Замените силовой модуль.



- ? **Дисплей мигает и отображает 52.**
- ! FCU постоянно повторно сбрасывается.
- Проверьте напряжение на клемме 3.
- Подача напряжения на клемму 3 с целью сброса должна длиться ок. 1 с.



- ? **Дисплей мигает и отображает 60.**
- ! Защитой по превышению температуры (STB) обнаружено превышение температуры.
- Проверьте регулирование температуры.
- Проверьте электроподключение клемм 5, 6, 7 и 8.
- ! Сдвоенная термopара неисправна.
- Замените сдвоенную термopару.
- Если ошибку не удастся устранить, следует демонтировать FCU и отправить его изготовителю для проверки.



**? Дисплей мигает и отображает 62.**

**!** На клеммах 5 и 6 обнаружен обрыв кабеля термопары.

- Проверьте электроподключение клемм 5 и 6.
- Замените сдвоенную термопару.
- Если ошибку не удастся устранить, следует демонтировать FCU и отправить его изготовителю для проверки.



**? Дисплей мигает и отображает 63.**

**!** На клеммах 7 и 8 обнаружен обрыв кабеля термопары.

- Проверьте электроподключение клемм 7 и 8.
- Замените сдвоенную термопару.
- Если ошибку не удастся устранить, следует демонтировать FCU и отправить его изготовителю для проверки.



**? Дисплей мигает и отображает 64.**

**!** На клеммах 5 и 6 обнаружена неисправность термопары (короткое замыкание термопары).

- Проверьте электроподключение клемм 5 и 6.
- Замените сдвоенную термопару.
- Если ошибку не удастся устранить, следует демонтировать FCU и отправить его изготовителю для проверки.



**? Дисплей мигает и отображает 65.**

**!** На клеммах 7 и 8 обнаружена неисправность термопары (короткое замыкание термопары).

- Проверьте электроподключение клемм 7 и 8.
- Замените сдвоенную термопару.
- Если ошибку не удастся устранить, следует демонтировать FCU и отправить его изготовителю для проверки.



**? Дисплей мигает и отображает 66.**

**!** Превышено предельное значение настроенного через параметр 23 перепада температур между термопарами на клеммах 5, 6 и клеммах 7, 8.

- Проверьте параметр 23 и настройте его правильно.
- Замените сдвоенную термопару.
- Если ошибку не удастся устранить, следует демонтировать FCU и отправить его изготовителю для проверки.



**? Дисплей мигает и отображает 67.**

**!** Термопары работают за пределами допустимого диапазона температур.

- Используйте сдвоенные термопары класса 1 тип K NiCr-Ni, тип N NiCrSi-NiSi или тип S Pt10Rh-Pt:

Термопара	Температурный диапазон (°C)
Тип K NiCr-Ni	от -40 до 1000
Тип N NiCrSi-NiSi	от -40 до 1000
Тип S Pt10Rh-Pt	от 0 до 1600



**? Дисплей мигает и отображает 70.**

**!** От подключенных автоматов управления горелками в течение времени, определенного параметром 47, не поступает сообщение о достижении состояния «Работа» (горелка запущена).

- Проверьте напряжение на входе «Обратная связь Работа» (клемма 4).
- Проверьте настройку параметра 47.



**? Дисплей мигает и отображает 72.**

**!** Подключенные автоматы управления горелками не готовы к работе.

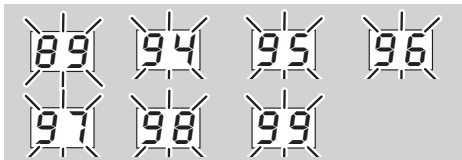
- Проверьте напряжение на клемме 67.
- Проверьте настройку параметра 72.



**? Дисплей мигает и отображает 90.**

**!** Внутренняя ошибка температурного модуля.

- Закоротите обе подключенные термопары.
- Нажмите на FCU кнопку Сброс/Информация.
- Если дисплей продолжает мигать и отображает 90, имеет место внутренняя ошибка прибора.
- Демонтируйте прибор и отправьте на проверку изготовителю.



? **Дисплей мигает и отображает** 89, 94, 95, 96, 97, 98 или 99.

- ! Системная ошибка – FCU произвел защитное отключение. Причина может заключаться в неисправности прибора или недопустимом электромагнитном воздействии.
- Следите за правильной прокладкой кабеля розжига – см. стр. 3 (Выбор кабелей).
- Следите за соблюдением действующих для установки норм по электромагнитной совместимости – в особенности при установках с частотными преобразователями – см. стр. 3 (Выбор кабелей).
- Сбросьте прибор.
- Отключите напряжение питания от автомата безопасности термических агрегатов – затем снова подключите его.
- Проверьте напряжение питания и частоту тока.
- Если вышеуказанные меры не помогают, возможно, существует внутренняя ошибка прибора, – демонтируйте прибор и отправьте его на проверку изготовителю.



? **Дисплей мигает и отображает** d0.

- ! Ошибка при контроле давления воздуха при отсутствии расхода воздуха.
- Проверьте работу датчика-реле давления воздуха. Во время активированного контроля расхода воздуха с выключенным вентилятором на входе «Контроль давления воздуха» (клемма 47) не должно быть сигнала высокого уровня.



? **Дисплей мигает и отображает** d1.

- ! Неудачная проверка работы датчика-реле давления воздуха. После запуска вентилятора, в зависимости от настройки параметров для входа 47 или 48 (P15 и P35), не включилась система контроля расхода воздуха.
- Проверьте электроподключение системы контроля расхода воздуха.
- Проверьте настройки срабатывания датчика-реле давления воздуха.
- Проверьте работу вентилятора.



? **Дисплей мигает и отображает** dP.

- ! Во время предпусковой продувки пропадает входной сигнал (клемма 48) для датчика-реле давления воздуха.
- Проверьте расход воздуха во время процесса продувки.
- Проверьте электроподключение датчика-реле давления воздуха.
- Проверьте напряжение на клемме 48.
- Проверьте настройки срабатывания датчика-реле давления воздуха.



? **Дисплей мигает и отображает** dX.

- ! Во время пуска/работы на позиционном шаге X пропадает входной сигнал для датчика-реле давления воздуха.
- ! Неисправность в системе воздуховоснабжения на позиционном шаге X.
- Проверьте систему воздуховоснабжения.
- Проверьте настройки срабатывания датчика-реле давления воздуха.



? **Дисплей мигает и отображает** oX.

- ! На позиционном шаге X пропал сигнал контроля макс. давления газа (клемма 50).
- Проверьте электроподключение.
- Проверьте давление газа.



? **Дисплей мигает и отображает** uX.

- ! На позиционном шаге X пропал сигнал контроля мин. давления газа (клемма 49).
- Проверьте электроподключение.
- Проверьте давление газа.



? **Дисплей мигает и отображает** Ac.

- ! Нет сигнала от сервопривода о положении «Закрыто».
- Проверьте воздушный затвор и работу конечных выключателей сервопривода.
- Проверьте электроподключение.
- Проверьте сервопривод.

- Если ошибку не удастся устранить, следует демонтировать прибор и отправить его изготовителю для проверки.



**? Дисплей мигает и отображает Ro.**

**!** Нет сигнала от сервопривода о положении «Открыто».

- Проверьте воздушный затвор и работу конечных выключателей сервопривода.
- Проверьте электроподключение.
- Проверьте сервопривод.
- Если ошибку не удастся устранить, следует демонтировать прибор и отправить его изготовителю для проверки.



**? Дисплей мигает и отображает Ri.**

**!** Нет сигнала от сервопривода о положении «Розжиг».

- Проверьте воздушный затвор и работу конечных выключателей сервопривода.
- Проверьте электроподключение.
- Проверьте сервопривод.
- Если ошибку не удастся устранить, следует демонтировать прибор и отправить его изготовителю для проверки.



**? Дисплей мигает и отображает bE.**

**!** Нарушена внутренняя связь с модулем BUS-шины.

- Подключенные приводы воздушного клапана должны быть оснащены защитным контуром в соответствии с данными изготовителя.
- ▷ Этим обеспечивается защита от скачков напряжения, которые могут привести к неисправности FCU.
- Используйте помехозащищенные штекеры для электродов (1 кОм).
- Если ошибку не удастся устранить, следует демонтировать прибор и отправить его изготовителю для проверки.
- Модуль BUS-шины неисправен.
- Замените модуль BUS-шины.



**? Дисплей мигает и отображает bc.**

**!** Некорректная или неисправная чип-карта параметризации (PCC).

- Используйте только предусмотренную чип-карту параметризации.
- Замените неисправную чип-карту параметризации.



**? Дисплей мигает и отображает cI.**

**!** Отсутствует входной сигнал для указателя положения во время готовности к работе.

- Проверьте электроподключение.
- ▷ На FCU должно подаваться сетевое напряжение, если клапан закрыт, при открытом клапане напряжение подаваться не должно.
- Проверьте безупречность работы указателя положения (POC) и клапана, неисправный клапан необходимо заменить.



**? Дисплей мигает и отображает cB.**

**!** FCU не получает информации о том, что указатель положения (POC) еще разомкнут.

- Проверьте электроподключение.
- Во время пуска на FCU при закрытом клапане должно подаваться сетевое напряжение, при открытом клапане напряжение подаваться не должно.
- Проверьте безупречность работы указателя положения (POC) и клапана, неисправный клапан необходимо заменить.



**? Дисплей мигает и отображает nO.**

**!** VCU ожидает соединения с ПЛК.

- Проверьте, включен ли ПЛК.
- Проверьте сетевые подключения.
- Проверьте программирование ПЛК.
- Убедитесь, что в программу ПЛК занесены правильные имя прибора и IP-адрес для FCU.



**? Дисплей мигает и отображает nI.**

**!** На модуле BUS-шины настроен недействительный адрес.

- Приведите адрес модуля BUS-шины с помощью кодирующих переключателей в соответствие с адресом, заданным в программе ПЛК.
- Убедитесь, что адрес модуля BUS-шины находится в допустимом диапазоне адресов (от 001 до FEF).



? **Дисплей мигает и отображает n2.**

- ! Модуль BUS-шины получил неправильную конфигурацию от ПЛК.
- Убедитесь, что в ПЛК загружен правильный файл GSD.



? **Дисплей мигает и отображает n3.**

- ! Имя прибора для FCU в программе ПЛК действительно.
- ▷ Имя прибора при поставке: **not-assigned-fcu-500-xxx** (xxx = настройка кодирующих переключателей в FCU).
- ▷ Имя прибора должно содержать как минимум выражение **fcu-500-xxx**.
- Убедитесь, что настройка кодирующих переключателей соответствует записи (xxx) в программе ПЛК.
- Удалите в программе ПЛК выражение «**not-assigned-**» или замените его на индивидуальную часть имени (напр., Зона1-).

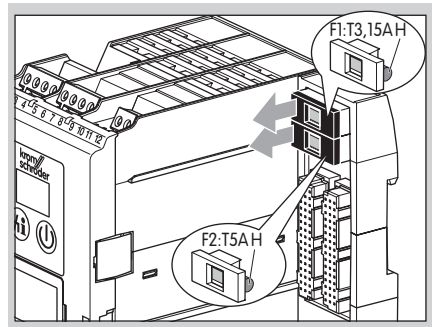


? **Дисплей мигает и отображает n4.**

- ! Контроллер ПЛК остановлен.
- Включите ПЛК.

### Замена предохранителя

- ▷ Предохранители прибора F1 и F2 можно вынуть для проверки.
- 1 Отключите электропитание установки.
- 2 Снимите соединительные клеммы с FCU.
- ▷ Соединительные провода должны оставаться при этом привинченными к соединительным клеммам.
- 3 Снимите силовой модуль, см. стр. 3 (Замена автомата безопасности термических агрегатов/автомата управления зоной печи).
- 4 Выньте держатель предохранителя (со слаботочным предохранителем F1 или F2).



- 5 Проверьте работоспособность слаботочного предохранителя F1 или F2.
- 6 Замените неисправный слаботочный предохранитель.
- ▷ При замене используйте только разрешенный тип (F1: 3,15 A, инерционный, H, F2: 5 A, инерционный, H; в соотв. с IEC 60127-2/5).
- Снова подключите сначала силовой модуль, затем соединительные клеммы и запустите установку/FCU в эксплуатацию, см. стр. 13 (Пуск в эксплуатацию).

## Параметры и значения

### Опрос параметров

- Нажмите кнопку Сброс/Информация и удерживайте ее нажатой в течение 2 с. Дисплей переключается на параметр *i0*.
- Отпустите кнопку. На дисплее остается этот параметр и отображается его значение.
- Снова нажмите кнопку в течение 2 с. Индикация переходит к следующему параметру. Таким образом, можно вызвать все параметры друг за другом.
- ▷ Если коротко нажать кнопку, дисплей покажет текущий параметр.
- ▷ Спустя прибл. 60 с после последнего нажатия кнопки снова отображается нормальное состояние программы.

### Значения параметров

- ▷ Для всех вариантов прибора FCU 500

Параметр	Название Значения
<i>i0</i>	Аварийный останов <i>0</i> = Выкл <i>1</i> = С защитным отключением
	Защита по максимальному давлению газа <i>0</i> = Выкл <i>1</i> = С защитным отключением
<i>i2</i>	Защита по максимальному давлению газа <i>0</i> = Выкл <i>1</i> = С защитным отключением
	Защита по минимальному давлению газа <i>0</i> = Выкл <i>1</i> = С защитным отключением
<i>i3</i>	Защита по минимальному давлению газа <i>0</i> = Выкл <i>1</i> = С защитным отключением
	Защита по минимальному давлению газа <i>0</i> = Выкл <i>1</i> = С защитным отключением

Параметр	Название Значения
15	Контроль мин. давления воздуха $\emptyset$ = Выкл $1$ = С защитным отключением $2$ = С отключением с аварийной блокировкой
	Время безопасности в рабочем режиме $\emptyset$ ; $1$ ; $2$ = Время в секундах
29	Состояние вентилятора при аварийном отключении $\emptyset$ = Выкл $1$ = Вкл
30	Время пуска вентилятора $t_{GV}$ $\emptyset - 6000$ = Время в секундах
31	Вентилятор готов к работе $\emptyset$ = Выкл $1$ = С защитным отключением $2$ = С отключением с аварийной блокировкой
	Контроль расхода воздуха при продувке $\emptyset$ = Выкл, максимальная мощность $1$ = Вкл, максимальная мощность $2$ = Выкл, регулирование мощности
32	Время предпусковой продувки после защитного отключения $t_{PV}$ $\emptyset - 6000$ = Время в секундах
	Контроль расхода воздуха во время предпусковой продувки $\emptyset$ = Выкл $1$ = С защитным отключением $2$ = С отключением с аварийной блокировкой
37	Время постпродувки $t_{PN}$ $\emptyset - 6000$ = Время в секундах
38	Контроль расхода воздуха во время постпродувки $\emptyset$ = Вкл, максимальная мощность $1$ = Выкл, максимальная мощность $2$ = Выкл, мощность розжига $3$ = Выкл, регулирование мощности
	Время задержки сигнала регулирования мощности $t_{RF}$ $\emptyset$ ; $10$ ; $20$ ; $30 - 250$ = Время в секундах
62	Мин. пауза в работе горелки $t_{P}$ $\emptyset - 3600$ = Время в секундах
63	Время задержки включения $t_E$ $\emptyset - 250$ = Время в секундах
	Время работы в режиме «Ручное управление» $\emptyset$ = Не ограничено $1$ = 5 минут
67	Функция клеммы 51 $\emptyset$ = Выкл $1$ = Обратная связь Макс. мощность IC 40/RBW $2$ = Совместно с входом аварийного останова (кл. 46) $3$ = Совместно с входом мин. давления воздуха (кл. 47)
	$4$ = Совместно с входом расхода воздуха (кл. 48) $5$ = Совместно с входом мин. давления газа (кл. 49) $6$ = Совместно с входом макс. давления газа (кл. 50)

Параметр	Название Значения
70	Функция клеммы 65 $\emptyset$ = Выкл $1$ = DG сокращ. время проверки $2$ = Совместно с входом аварийного останова (кл. 46) $3$ = Совместно с входом мин. давления воздуха (кл. 47) $4$ = Совместно с входом расхода воздуха (кл. 48) $5$ = Совместно с входом мин. давления газа (кл. 49) $6$ = Совместно с входом макс. давления газа (кл. 50)
	Функция клеммы 66 $\emptyset$ = Выкл $1$ = FCU в режиме зонального автомата $2$ = Внешний НТ сигнал $3$ = Совместно с входом аварийного останова (кл. 46) $4$ = Совместно с входом мин. давления воздуха (кл. 47) $5$ = Совместно с входом расхода воздуха (кл. 48) $6$ = Совместно с входом мин. давления газа (кл. 49) $7$ = Совместно с входом макс. давления газа (кл. 50)
71	Функция клеммы 67 $\emptyset$ = Выкл $1$ = VCU готов; защитное отключение $2$ = VCU готов; откл. с авар. блокировкой $3$ = Совместно с входом аварийного останова (кл. 46) $4$ = Совместно с входом мин. давления воздуха (кл. 47) $5$ = Совместно с входом расхода воздуха (кл. 48) $6$ = Совместно с входом мин. давления газа (кл. 49) $7$ = Совместно с входом макс. давления газа (кл. 50)
	Функция клеммы 68 $\emptyset$ = Выкл $1$ = Обратная связь контакторов $2$ = Совместно с входом аварийного останова (кл. 46) $3$ = Совместно с входом мин. давления воздуха (кл. 47) $4$ = Совместно с входом расхода воздуха (кл. 48) $5$ = Совместно с входом мин. давления газа (кл. 49) $6$ = Совместно с входом макс. давления газа (кл. 50)
72	Функция клеммы 69 $\emptyset$ = Выкл $1$ = Обратная связь контакторов $2$ = Совместно с входом аварийного останова (кл. 46) $3$ = Совместно с входом мин. давления воздуха (кл. 47) $4$ = Совместно с входом расхода воздуха (кл. 48) $5$ = Совместно с входом мин. давления газа (кл. 49) $6$ = Совместно с входом макс. давления газа (кл. 50)
	Функция клеммы 70 $\emptyset$ = Выкл $1$ = Обратная связь контакторов $2$ = Совместно с входом аварийного останова (кл. 46) $3$ = Совместно с входом мин. давления воздуха (кл. 47) $4$ = Совместно с входом расхода воздуха (кл. 48) $5$ = Совместно с входом мин. давления газа (кл. 49) $6$ = Совместно с входом макс. давления газа (кл. 50)
77	Пароль 0000 - 9999

▷ Дополнительные параметры для FCU..H1

Параметр	Название Значения
20	Режим работы с контролем температуры 0 = Выкл 1 = Функция STW (режим высокотемпературного управления) 2 = Функция STB 3 = Функция STW и STB
	Термопара 1 = Тип K 2 = Тип N 3 = Тип S
	Предельное значение перепада температур 10 - 100 = Температура в °C
24	Предельное значение для STW (режим высокотемпературного управления) 650 - 1200 = Температура в °C
25	Предельное значение для STB/ASTB (защита установки) 200 - 1600 = Температура в °C
26	Температурный гистерезис 10 - 100 = Температура в °C
27	Предпусковая продувка при режиме высокотемпературного управления 0 = Выкл 1 = Вкл

▷ Дополнительные параметры для FCU..F1

Параметр	Название Значения
40	Управление мощностью 0 = Выкл 1 = IC 20 2 = IC 40
	Время поворота 0 - 250 = Время в секундах
	Минимальное время ожидания розжига 0 - 250 = Время в секундах
46	Сигнал обратн. связи «Работа горелки» 0 = Выкл 1 = Вкл, разрешение на регулирование
	Лимит времени регул. мощности 0 - 60 = Время в минутах

▷ Дополнительные параметры для FCU..F2

Параметр	Название Значения
40	Управление мощностью 0 = Выкл 3 = RBW 4 = Частотный преобразователь
	Выбор времени поворота RBW 0 = Выкл, опрос положений
	1 = Вкл, для мин./макс. мощности 2 = Вкл, для макс. мощности 3 = Вкл, для мин. мощности
42	Время поворота RBW 0 - 250 = Время поворота в секундах, если параметр 41 = 1, 2 или 3
	Минимальное время ожидания розжига 0 - 250 = Время в секундах
46	Сигнал обратн. связи «Работа горелки» 0 = Выкл 1 = Вкл, разрешение на регулирование

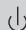
▷ Дополнительные параметры для FCU..C1


Параметр	Название Значения	
51	Система контроля клапанов 0 = Выкл 1 = Контроль на герметичность перед пуском 2 = Контроль на герметичность после отключения 3 = Контроль на герметичность перед пуском и после отключения 4 = Функция POC (контроль срабатывания)	
	Тестируемый объем для контроля на герметичность 1 = $V_{p1}$ 2 = $V_{p1}$ , сброс давления через V3 3 = $V_{p1} + V_{p2}$ , сброс давления через V3 4 = $V_{p1} + V_{p3}$ , сброс давления через V3 5 = $V_{p1} + V_{p2} + V_{p3}$ , сброс давления через V3	
	53	Сброс давления $V_{p2}$ 0 = В режиме готовности к работе 1 = При пуске
	54	Продолжительность открытия сбросного клапана V3 $t_{L3}$ 0 - 6000 = Время сброса давления перед тестированием $V_{p1}$ в секундах
56	Время проверки $V_{p1}$ 3 = Время в секундах 5 - 25 = (с шагом 5 с) 30 - 3600 = (с шагом 10 с)	
	57	Время проверки $V_{p1} + V_{p2}$ 3 = Время в секундах 5 - 25 = (с шагом 5 с) 30 - 3600 = (с шагом 10 с)
	59	Продолжительность открытия клапана 1 $t_{L1}$ 2 - 25 = Время заполнения или сброса давления в секундах
60	Продолжительность открытия клапана 2 $t_{L2}$ 2 - 25 = Время заполнения или сброса давления в секундах	
	65	Время заполнения газопровода перед пуском 0 - 25 = Время в секундах


▷ Дополнительные параметры для FCU с BCM 500

Параметр	Название Значения	
75	Управление мощностью (BUS) 0 = Выкл 1 = От МИН до МАКС; ГОТОВ = МИН 2 = От МИН до МАКС; ГОТОВ = ЗАКРЫТО 3 = От положения РОЗЖИГ до МАКС; ГОТОВ = ЗАКРЫТО 4 = От МИН до МАКС; ГОТОВ = МИН; быстрый пуск 5 = От положения РОЗЖИГ до МАКС; ГОТОВ = МИН; быстрый пуск	
	Связь по BUS-шине 0 = Выкл 1 = Вкл, с проверкой адреса 2 = Вкл, без проверки адреса	
	80	

## Обозначения

 Готовность к работе

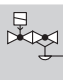
 Цепь блокировок безопасности

 Режим высокотемпературного управления


LDS Предельные значения безопасности при пуске (limits during start-up)

 Газовый клапан

 Воздушный клапан

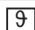
 Многофункциональное устройство (сдвоенный клапан с регулятором соотношения газ/воздух)

 Горелка


 Продувка при пуске и после отключения


 Продувка


 Сигнал работы горелки


 Сигнал пуска FCU


 Аварийный останов


 Датчик-реле давления для контроля герметичности (ТС)

 Датчик-реле давления для максимального давления

 Датчик-реле давления для минимального давления

 Датчик-реле перепада давлений

 Pxx Входной сигнал в зависимости от параметра xx

 Сервопривод с дисковым затвором


TC Автомат контроля герметичности


$p_u/2$  Половина входного давления


$p_u/4$  Четверть входного давления

$3p_u/4$  Три четверти входного давления

$p_d$  Выходное давление

 Клапан с указателем положения (функцией «Контроль срабатывания»/proof of closure)

 Вход/Выход блокировок цепи безопасности

 Вход/Выход 24 В=

## Технические характеристики

### Условия окружающей среды

Не допускайте попадания на прибор прямых солнечных лучей или излучений от раскаленных поверхностей.

Не допускайте вызывающих коррозию воздействий, напр. наличия в атмосферном воздухе соли или оксида серы SO<sub>2</sub>.

Хранение и монтаж прибора могут осуществляться только в закрытых помещениях/зданиях. Для очистки прибора не используйте очистители высокого давления и/или чистящие средства.

Температура окружающей среды:

от -20 до +60 °C (от -4 до +140 °F),

не допускается образование конденсата.

Степень защиты: IP 20 в соотв. с IEC 529.

Место для монтажа: мин. IP 54 (при монтаже в шкафу управления).

Допустимая рабочая высота: < 2000 м над уровнем моря.

### Механические характеристики

Вес: 0,7 кг.

Размеры (Ш × В × Г): 102 × 115 × 112 мм.

Соединения:

Винтовые клеммы:

номинальное поперечное сечение: 2,5 мм<sup>2</sup>,

поперечное сечение провода (жесткого):

мин. 0,2 мм<sup>2</sup>,

поперечное сечение провода (жесткого):

макс. 2,5 мм<sup>2</sup>,

поперечное сечение провода AWG/kcmil:

мин. 24,

поперечное сечение провода AWG/kcmil:

макс. 12, 12 А.

Пружинные клеммы:

номинальное поперечное сечение: 2 × 1,5 мм<sup>2</sup>,

поперечное сечение провода: мин. 0,2 мм<sup>2</sup>,

поперечное сечение провода AWG: мин. 24,

поперечное сечение провода AWG: макс. 16,

поперечное сечение провода: макс. 1,5 мм<sup>2</sup>,

поперечное сечение провода (жесткого): макс.

1,5 мм<sup>2</sup>,

номинальный ток 10 А (8 А UL),

необходимо соблюдать при последовательном подключении.

### Электрические характеристики

Напряжение питания:

FCU..Q: 120 В AC, -15/+10 %, 50/60 Гц, ±5 %,

FCU..W: 230 В AC, -15/+10 %, 50/60 Гц, ±5 %.

Потребляемая мощность:

при 230 В AC ок. 6 Вт/11 ВА, плюс ок.

0,15 Вт/0,4 ВА на каждый вход переменного тока,

при 120 В AC ок. 3 Вт/5,5 ВА, плюс ок.

0,08 Вт/0,2 ВА на каждый вход переменного тока.



Нагрузка на контакты:

управляющие выходы LDS (клемма 16), продувка (клемма 17), работа в режиме высокотемпературного управления HT (клемма 18), цепь блокировок безопасности (клемма 57): макс. 0,5 А,  $\cos \varphi = 1$ ,

газовые клапаны V1 (клемма 13), V2 (клемма 14), V3 (клемма 15): макс. 1 А,  $\cos \varphi = 1$ , воздушный затвор (клеммы 53, 54 и 55): макс. 50 мА,  $\cos \varphi = 1$ .

Общая сила тока для одновременного управления выходами V1, V2, V3, HT, продувка, LDS, цепь блокировок безопасности и воздушная заслонка не должна превышать 2,5 А.

24 В= сигнал «Авария/Работа»: макс. 0,1 А, вентилятор: макс. 3 А (пусковой ток: 6 А < 1 с).

Количество переключений:

FCU:

24 В= сигнал «Авария/Работа»:

макс. 10 000 000,

кнопка Вкл/Выкл, кнопка Сброс/Информация: 1000,

силовой модуль:

управляющие выходы LDS (клемма 16), продувка (клемма 17), работа в режиме высокотемпературного управления HT (клемма 18), цепь блокировок безопасности (клемма 57), газовые клапаны V1 (клемма 13), V2 (клемма 14), V3 (клемма 15), воздушный затвор (клеммы 53, 54 и 55), вентилятор (клемма 58): макс. 250 000.

Входное напряжение входов сигнализации:

Ном. значение	120 В~	230 В~
Сигнал «1»	80 – 132 В	160 – 253 В
Сигнал «0»	0 – 20 В	0 – 40 В

Собственный ток:

Сигнал «1»	тип. < 2 мА
Ном. значение	24 В=
Сигнал «1»	24 В, $\pm 10\%$
Сигнал «0»	< 1 В

Собственный ток:

Сигнал «1»	тип. 5 мА
------------	-----------

Предохранители, заменяемые, F1: Т 3,15А Н, F2: Т 5А Н, в соотв. с IEC 60127-2/5.

### Срок службы

Указанный срок службы предполагает использование продукта в соответствии с настоящим руководством по эксплуатации. По окончании назначенного срока службы важные с точки зрения безопасности компоненты должны быть заменены.

Срок службы (начиная с даты изготовления): 10 лет.

## Логистика

### Транспортировка

Необходимо защищать прибор от внешних воздействий (толчков, ударов, вибраций). Температура транспортировки: от -20 до +60 °С (от -4 до +140 °F).

При транспортировке должны соблюдаться указанные условия окружающей среды.

Незамедлительно сообщайте о повреждениях прибора или упаковки во время транспортировки. Проверьте комплектность продукта, см. стр. 2 (Обозначение деталей).

### Хранение

Температура хранения: от -20 до +60 °С (от -4 до +140 °F).

При хранении должны соблюдаться указанные условия окружающей среды.

Длительность хранения: 6 месяцев до первого использования. При более длительном хранении соответственно сокращается общий срок службы.

## Принадлежности

### Программное обеспечение BCSofT

Соответствующее актуальное программное обеспечение можно скачать через Интернет на сайте <http://www.docuthek.com>. Для этого следует зарегистрироваться на ресурсе DOCUTHEK.

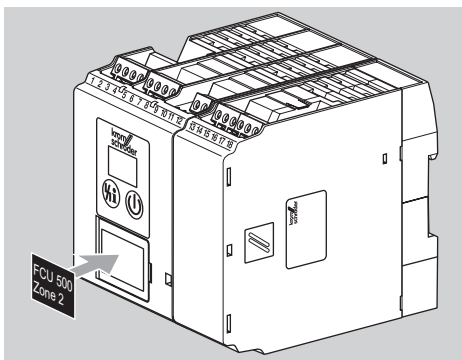
### Оптоадаптер PCO 200

Включает CD-ROM с программой BCSofT, артикул: 74960625.

### Адаптер Bluetooth PCO 300

Включает CD-ROM с программой BCSofT, артикул: 74960617.

### Наклейки для маркировки

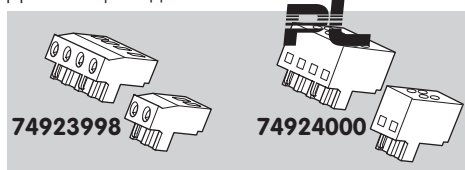


Для печати на лазерном принтере, плоттере или гравировальном станке, 27 × 18 мм или 28 × 17,5 мм.

Цвет: серебристый.

## Набор штекерных разъемов

Для электроподключения FCU.



Штекерные, с винтовыми клеммами,  
артикул: 74923998.

Штекерные, с пружинными клеммами, 2 опции  
подключения на клемму,  
артикул: 74924000.

## Сертификация

### Декларация о соответствии



Мы в качестве изготовителя заявляем, что изделия FCU 500 и FCU 505 соответствуют требованиям указанных директив и норм.

Директивы:

- 2014/30/EU – EMC
- 2014/35/EU – LVD
- 2011/65/EU – RoHS II
- 2015/863/EU – RoHS III

Предписание:

- (EU) 2016/426 – GAR

Нормы:

- EN 13611:2007+A2:2011
- EN 1643:2014
- EN 61508:2010, suitable for SIL 3

Данное изделие полностью соответствует прошедшему испытанию типовому образцу.

Производство ведется в соответствии с предписанием (EU) 2016/426 Annex III paragraph 3.

Elster GmbH

Копия декларации о соответствии (на нем. и англ. языках) – см. [www.docuthek.com](http://www.docuthek.com)

## SIL, PL



Для систем до уровня SIL 3 в соответствии с EN 61508.

В соответствии с EN ISO 13849-1, таблица 4, PFU можно использовать до уровня PL e.

### Допуск FM



Стандарт безопасности Factory Mutual (FM):

7610 топливосжигающие установки и автоматы контроля пламени

Соответствует для применения в соответствии с NFPA 86.

### Допуск ANSI/CSA



Canadian Standards Association – ANSI/UL 429 и CSA C22.2

### Таможенный Союз ЕврАзЭС



Приборы FCU 500 соответствуют техническим нормам Таможенного Союза ЕврАзЭС (Российская Федерация, Республика Беларусь, Республика Казахстан, Киргизская Республика, Республика Армения).

### Регламент REACH

Прибор содержит особо опасные вещества (SVHC), которые находятся в списке веществ-кандидатов Регламента REACH № 1907/2006. См. Reach list HTS на сайте [www.docuthek.com](http://www.docuthek.com).

### Директива об ограничении использования вредных веществ (RoHS) в Китае

Копия таблицы содержания компонентов (Disclosure Table China RoHS2) – см. сертификаты на сайте [www.docuthek.com](http://www.docuthek.com)

## Утилизация

Приборы с электронными компонентами:

### Директива WEEE 2012/19/EU – директива об отходах электрического и электронного оборудования



Продукт и его упаковка по истечении срока службы продукта (достижения количества переключений) подлежат сдаче в пункт вторсырья. Прибор нельзя утилизировать вместе с обычными бытовыми отходами. Продукт не подлежит сжиганию. По желанию, приборы, отслужившие свой срок, в соответствии с нормативами по утилизации отходов, могут быть вывезены производителем при поставке за счет продавца.

## Принцип работы

### Принцип действия

Схемы электроподключения см. стр 6.

### Пуск

Если после включения на дисплее FCU отображается аварийное сообщение предшествовавшего рабочего цикла, то необходимо сбросить сигнал аварии нажатием кнопки. Как только происходит подача сигнала пуска, начинает протекать «Время задержки включения»  $t_E$  (на дисплее H0) и происходит проверка цепи блокировок безопасности. FCU запускает вентилятор для предпусковой продувки топki.

По истечении времени запуска вентилятора  $t_{GV}$  (на дисплее O1) датчики фиксируют наличие давления воздуха в воздухопроводе горелки (на дисплее d1) и производится продувка топki.

Одновременно с этим на FCU 500..C1 может запускаться функция проверки на герметичность газовых клапанов. После проведения предпусковой продувки топki и проверки на герметичность открываются клапаны на входном газопроводе печи (V1 и, если требуется, V2), при условии, что цепь блокировок безопасности обеспечивает нормальную работу температурных ограничителей и на автомат управления горелкой через выход цепи блокировок безопасности (клемма 57) подается сигнал, разрешающий пуск горелки.

Для исполнения FCU..F1, FCU..F2 по истечении времени запуска вентилятора  $t_{GV}$  (на дисплее O1), привод клапана передвигается в положение ОТКРЫТО (на дисплее A1). После предпусковой продувки и окончания контроля на герметичность привод клапана передвигается в положение ПОЗЖИГ (на дисплее A2).

По истечении времени задержки разрешающего сигнала (на дисплее H7) и с появлением на дисплее индикации O8 FCU начинает работу.

## Работа

### Температурный контроль

FCU 500..H1 оборудован встроенным температурным модулем. Этот модуль может функционировать как датчик безопасной температуры (STW) с целью контроля достигнутой ли минимальная температура, необходимая для управления в высокотемпературном режиме, и как защита по превышению максимально допустимой температуры в печи (STB). Для измерения температуры к температурному модулю подключена двоясная термопара.

### Высокотемпературный режим с функцией датчика безопасной температуры (функция STW)

Как только температура в печи превысит температуру воспламенения газозвдушной смеси ( $> 750\text{ }^{\circ}\text{C}$ ), FCU через ошибкозащищенный НТ-выход подает сигнал управляемым автоматам управления горелкой о переходе печи на Высокотемпературный режим (функция STW), и встроенный в автоматы управления горелками контроль пламени отключается.

Если температура в печи упадет ниже температуры самовоспламенения газозвдушной смеси ( $< 750\text{ }^{\circ}\text{C}$ ), то FCU отключит сигнал на НТ-выходе. Как только прекращается подаваться сигнал на НТ-входы автоматов управления горелками, они немедленно начинают контролировать сигналы пламени горелок.

### Контроль максимальной температуры с помощью функции STB

Как только температура в печи достигает максимально допустимого значения или происходит неисправность компонентов системы температурного контроля в пределах допустимого температурного диапазона (например, поломка термопары, короткое замыкание термопары) FCU производит защитное отключение. Выходной сигнал цепи блокировок безопасности отключается.

### Управление воздухомоснабжением

В качестве системы безопасности печи FCU..F1 или FCU..F2 осуществляют централизованное управление подачей воздуха на печь. Они управляют и контролируют необходимые расходы воздуха перед пуском горелки, во время ее работы и после отключения. Для FCU..F1 или FCU..F2 также доступна функция управления мощностью или управление и контроль частотно-регулируемым вентилятором.

### Продувка

При подаче управляющего сигнала на вход Продувка (клемма 2) включается функция Продувка. FCU запускает вентилятор (клемма 58) в режиме Standby/Готовность к работе (в отсутствии сигнала Пуск). Холодный воздух может подаваться в топку, например, для охлаждения. FCU запускает вентилятор в зависимости от функций, определенных параметрами пользователя. После подачи сигнала Пуск функция Продувка прекращает действовать.

## Управление мощностью

Как только FCU получает сигнал пуска (клемма 1), вентилятор запускается через клемму 58 после включения времени задержки и осуществляет контроль давления воздуха. Требуемое количество воздуха регулируется FCU в соответствии с настройкой параметра 40 с помощью сервопривода поворотного дискового затвора, RBW или частотно-регулируемым вентилятором.

FCU имеет режим ручного управления. При ручном управлении пользователь может вращать дисковый затвор на воздухопроводе между положениями Открыто и Закрыто в 3х-точечном шаговом режиме.

## Управление многозонными печами

Для управления несколькими зонами печи один FCU используется для управления системой безопасности печи (FCU..F0), а соответствующие количеству зон другие FCU (FCU..F1 или FCU..F2) используются для управления тепловой мощностью каждой зоны в режиме плавного регулирования.

## Вывод из эксплуатации и утилизация

По истечении срока службы прибора или установки, на которой смонтирован прибор, следует вывести прибор или установку из эксплуатации; после чего следует подвергнуть компоненты прибора отдельной утилизации в соответствии с местными предписаниями, независимо от того, был ли превышен срок службы прибора или установки.

Срок службы: см. стр. 24 (Технические характеристики).

## Ремонт

Разрешается проводить только те ремонтные работы прибора, которые предписаны данным Руководством по эксплуатации.

Если по причине какой-либо неисправности прибор вышел из строя, необходимо отправить прибор на проверку производителю/контактному лицу из Таможенного Союза.

По истечении срока службы следует вывести прибор из эксплуатации и подвергнуть утилизации.

## Критические отказы, связанные с обеспечением безопасности при работе

Критические отказы, возникающие в процессе эксплуатации, могут быть вызваны несоответствием (повреждением) электрической изоляции предусмотренным условиям эксплуатации машины в части опасности поражения персонала электрическим током.

Снижение (исключение) критических отказов достигается соблюдением требований безопасной эксплуатации прибора, своевременным проведением всех видов технического обслуживания в полном объеме, своевременным ремонтом и соблюдением других требований, изложенных в Руководстве по эксплуатации.

## Контакты

Возможны изменения, служащие техническому прогрессу.

### Дистрибьютор

ТОО "ENERGOGAZ"  
Республика Казахстан, г. Алматы  
Тел. +7 (727) 312 26 99  
[www.energogaz.kz](http://www.energogaz.kz)  
[order@energogaz.kz](mailto:order@energogaz.kz)

### Изготовитель Honeywell

**krom//  
schroder**

Elster GmbH  
Strotheweg 1,  
D-49504 Lotte (Büren)  
Германия  
Тел. +49 541 1214-0  
Факс +49 541 1214-370  
[hts.lotte@honeywell.com](mailto:hts.lotte@honeywell.com)  
[www.kromschroeder.com](http://www.kromschroeder.com)