

# Автомат управления горелкой VCU 56x, 580

## РУКОВОДСТВО ПО ЭКСПЛУАТАЦИИ

Cert. Version 11.21 · Edition 05.22 · RU · 03251355



## 1 БЕЗОПАСНОСТЬ

### 1.1 Пожалуйста, прочитайте и сохраните



Перед монтажом и эксплуатацией внимательно прочитайте данное руководство. После монтажа передайте руководство пользователю. Этот прибор необходимо установить и ввести в эксплуатацию в соответствии с действующими предписаниями и нормами. Данное руководство Вы можете также найти в Интернете по адресу: [www.docuthek.com](http://www.docuthek.com).

### 1.2 Легенда

**1, 2, 3, a, b, c** = действие

→ = указание

### 1.3 Ответственность

Мы не несем ответственности за повреждения, возникшие вследствие несоблюдения данного руководства и неправильного пользования прибором.

### 1.4 Указания по технике безопасности

Информация, касающаяся техники безопасности, отмечена в руководстве следующим образом:

#### **⚠ ОПАСНОСТЬ**

Указывает на ситуации, представляющие опасность для жизни.

#### **⚠ ПРЕДУПРЕЖДЕНИЕ**

Указывает на возможную опасность для жизни или опасность травмирования.

#### **⚠ ОСТОРОЖНО**

Указывает на возможный материальный ущерб. Все работы разрешается проводить только квалифицированному персоналу. Работы, связанные с электрической проводкой, разрешается проводить только квалифицированным электрикам.

### 1.5 Переоборудование, запасные части

Запрещается вносить технические изменения. Допускается применение только оригинальных запасных частей.

## СОДЕРЖАНИЕ

1	Безопасность	1
2	Проверка правильности применения	2
3	Монтаж	3
4	Замена силового модуля/чип-карты параметризации	3
5	Выбор кабелей	4
6	Электроподключение	4
7	Схема электроподключения	5
8	Настройка	14
9	Пуск в эксплуатацию	14
10	Режим ручного управления	15
11	Помощь при неисправностях	16
12	Вызов информации о сигнале пламени, сообщениях о неисправностях или параметрах	25
13	Обозначения	27
14	Технические характеристики	28
15	Логистика	29
16	Принадлежности	29
17	Сертификация	30
18	Утилизация	30

## 2 ПРОВЕРКА ПРАВИЛЬНОСТИ ПРИМЕНЕНИЯ

Автоматы управления горелкой BCU 560, 565 и 580 служат для контроля и управления газовыми горелками в прерывистом или непрерывном режимах работы.

Выходы, например, вентилятора, сервопривода и клапанов, подключаются через сменный силовой модуль к управлению горелкой. Все необходимые для работы параметры сохранены на встроенной чип-карте параметризации.

### BCU 560, BCU 565

Для горелок прямого розжига неограниченной мощности.

### BCU 580

Для запальной и основной горелок неограниченной мощности. Обе горелки могут контролироваться независимо друг от друга.

### BCU..F1, BCU..F2, BCU..F3

Автомат управления горелкой с интерфейсом для контроля расхода воздуха с использованием воздушного клапана или сервоприводов IC 20, IC 40, RBW.

### BCU 565..F1, BCU 565..F2, BCU 565..F3

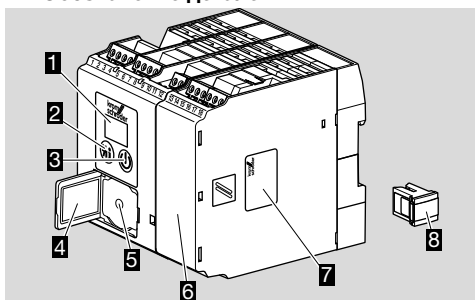
С контролем расхода воздуха, предварительным вентилированием и вентилированием топки после штатного отключения при управлении рекуперативными горелками.

Правильное применение гарантируется только в указанных диапазонах, см. стр. 28 (14 Технические характеристики). Любое другое применение считается не соответствующим назначению.

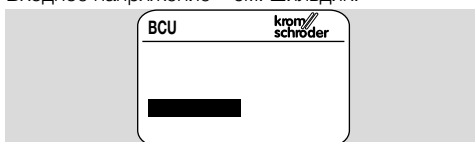
<b>BCU</b>	Автомат управления горелкой
<b>5</b>	Серия 500
<b>60</b>	Стандартная версия
<b>65</b>	Расширенный контроль расхода воздуха
<b>80</b>	Версия для запальных и основных горелок
<b>Q</b>	Напряжение питания 120 В AC, 50/60 Гц
<b>W</b>	Напряжение питания 230 В AC, 50/60 Гц
<b>C0</b>	Без системы контроля клапанов
<b>C1</b>	Система контроля клапанов
<b>F0</b>	С управлением мощностью
<b>F1</b>	Плавная регулировка с интерфейсом IC
<b>F2</b>	Плавная регулировка с интерфейсом RBW
<b>F3</b>	Управление воздушным клапаном
<b>U0</b>	Ионизационный или УФ-контроль при работе на газе
<b>D0</b>	Без режима высокотемпературного управления
<b>D1</b>	Режим высокотемпературного управления

<b>K0</b>	Без соединительных штекеров
<b>K1</b>	Соединительные штекеры с винтовыми клеммами
<b>K2</b>	Соединительные штекеры с пружинными клеммами
<b>-E</b>	Индивидуальная упаковка

## 2.1 Обозначение деталей



- 1 Светодиодный индикатор для отображения состояния программы и сообщений о неисправностях
- 2 Кнопка Сброс/Информация
- 3 Кнопка включения/выключения
- 4 Шильдик
- 5 Подключение для оптоадаптера
- 6 Силовой модуль, сменный
- 7 Шильдик силового модуля
- 8 Чип-карта параметризации, сменная  
Входное напряжение – см. шильдик.



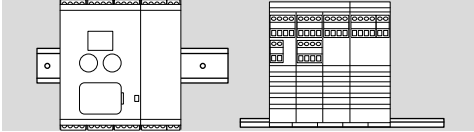
### 3 МОНТАЖ

#### **⚠ ОСТОРОЖНО**

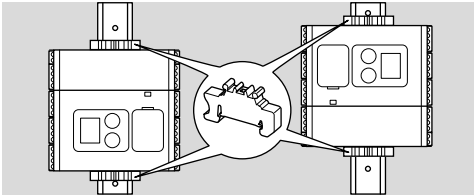
Чтобы не повредить ВСУ, соблюдайте следующие рекомендации:

– При падении прибора могут возникнуть необратимые повреждения. В этом случае необходимо полностью заменить прибор и соответствующие детали.

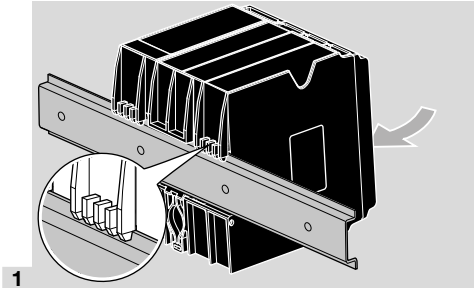
- Монтажное положение: вертикально, горизонтально или с наклоном влево или вправо.
- Крепление ВСУ предназначено для горизонтальной DIN-рейки 35 × 7,5 мм.



- При вертикальном расположении DIN-рейки необходимо устанавливать концевые скобки (напр., Clipfix 35 производства Phoenix Contact) во избежание сползания ВСУ.

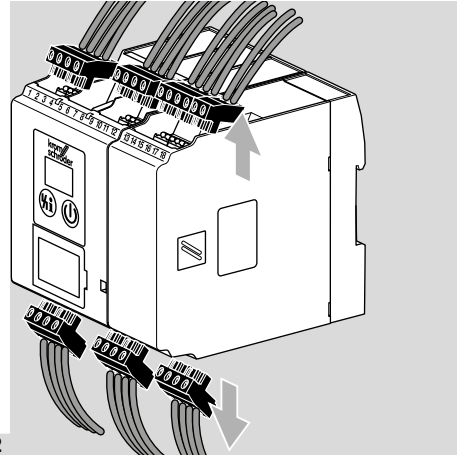


- Автомат следует устанавливать в чистом месте (напр., в шкафу управления) со степенью защиты ≥ IP 54. Образование конденсата не допускается.

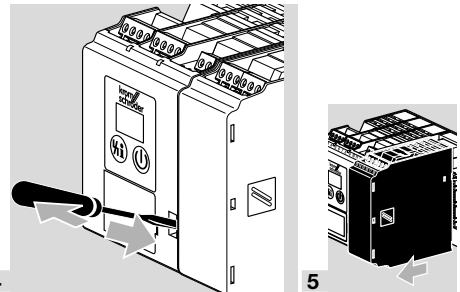


### 4 ЗАМЕНА СИЛОВОГО МОДУЛЯ/ЧИП-КАРТЫ ПАРАМЕТРИЗАЦИИ

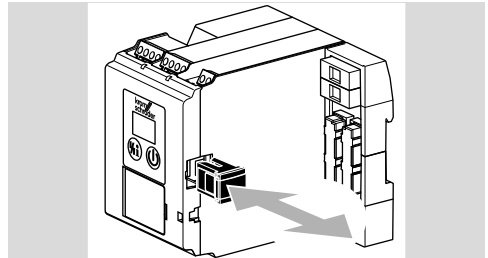
- 1 Отключите электропитание прибора.



- 2
- 3 Снимите ВСУ с DIN-рейки.



- 4
- 5
- 6 Выньте старую чип-карту параметризации из ВСУ, вставьте в ВСУ новую чип-карту.



- Все установленные параметры ВСУ сохранены на чип-карте параметризации.
- 7 Снова вставьте силовой модуль.
- 8 Снова подключите соединительные клеммы.
- 9 Снова закрепите ВСУ на DIN-рейке.

## 5 ВЫБОР КАБЕЛЕЙ

- Кабели для сигнализации и управления для соединительных винтовых клемм должны быть макс. 2,5 мм<sup>2</sup> (мин. AWG 24, макс. AWG 12), для пружинных клемм – макс. 1,5 мм<sup>2</sup> (мин. AWG 24, макс. AWG 12).
- Кабели BCU не следует укладывать в одном кабельном канале вместе с кабелями, идущими к частотным преобразователям, или другими сильно излучающими кабелями.
- Выбор кабелей управления производите в соответствии с местными/национальными нормами.
- Избегайте воздействия посторонних электромагнитных полей.

### Ионизационный кабель, УФ-кабель

- Если электромагнитные воздействия исключены, то длина кабеля может достигать 100 м.
- Под воздействием электромагнитного излучения сигнал пламени ухудшается.
- Кабели прокладывать отдельно (не создавая высоких емкостных сопротивлений), по возможности не в металлическом канале.

## 6 ЭЛЕКТРОПОДКЛЮЧЕНИЕ

- Не перепутайте фазный провод L1 и провод нейтрали N.
- Не подключайте на входы разные фазы трехфазной сети переменного тока.
- Не подводите напряжение к выходам.
- При коротком замыкании на выходах перегорает один из сменных предохранителей.
- К источнику питания 24 В DC (клеммы 61, 62) подключите безопасное сверхнизкое напряжение 4 В DC ± 10 %.
- Не устанавливайте функцию дистанционного сброса так, чтобы она периодически (автоматически) срабатывала.
- Подключайте входы блокировок цепи безопасности только через контакты (релейные контакты).
- Датчики в цепи блокировок безопасности (напр., защита по превышению температуры, аварийный останов) должны отключать подачу напряжения на клемму 46 и, при соответствующей настройке параметров, на важные с точки зрения техники безопасности опциональные входы, напр. на клеммы 65 до 68. Если цепь безопасности размыкается, на дисплее мигает 5! в качестве аварийного сообщения и на всех управляющих выходах BCU отключается напряжение.
- Подключенные приводы клапана должны быть оснащены средствами защиты в соответствии с инструкциями изготовителя. Защита предохраняет от скачков напряжения, способных привести к неисправности BCU.

- При использовании запального трансформатора необходимо следить за максимальной продолжительностью включения (см. данные изготовителя). Если требуется, отрегулируйте минимальное время паузы  $t_{BP}$  (параметр 62).
- Функции клемм 51, 65, 66, 67 и 68 зависят от значений параметров:

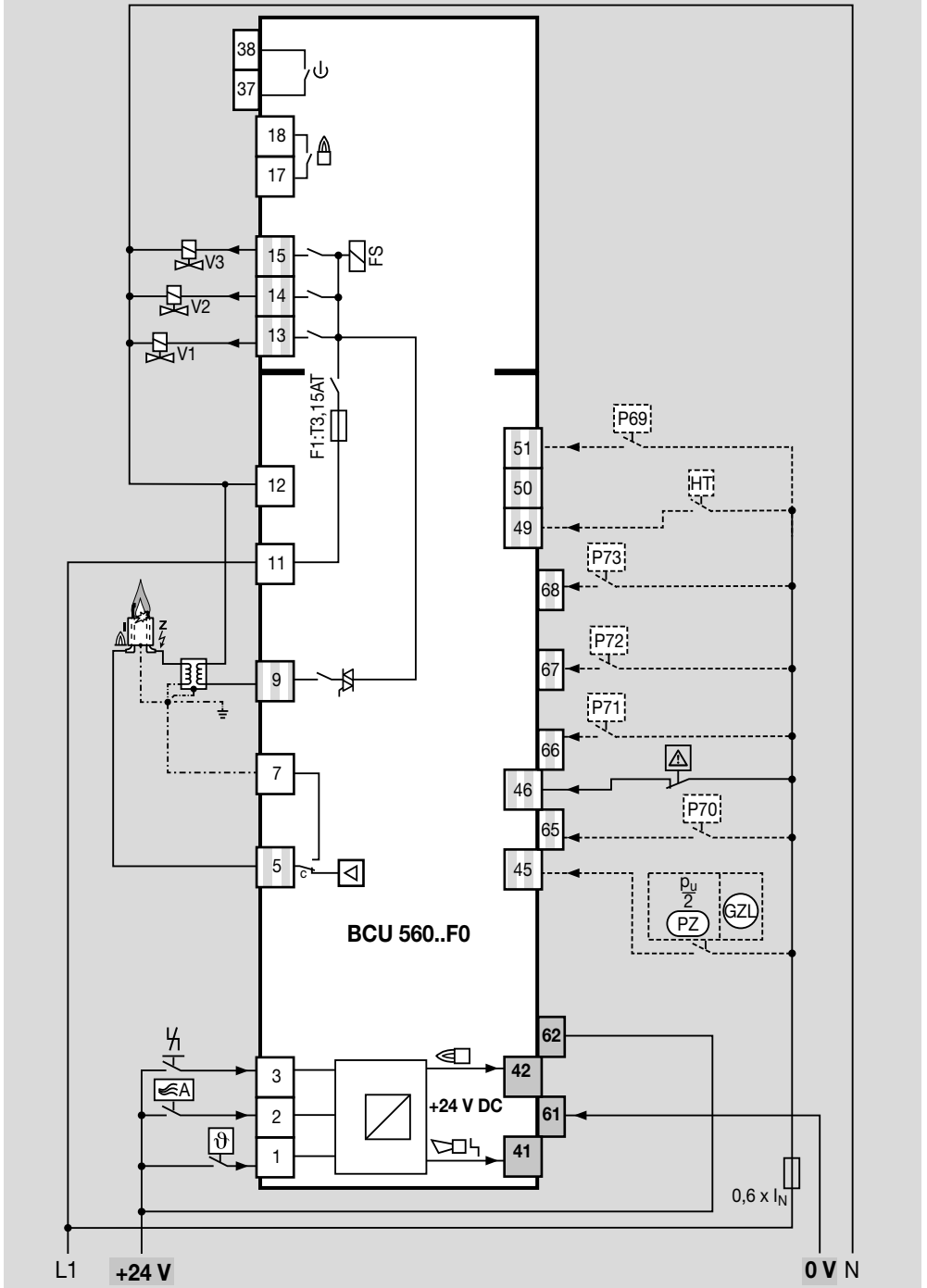
Клемма	В зависимости от параметра
51	69
65	70
66	71
67	72
68	73

- 1 Отключите электропитание установки.
  - 2 Перед электроподключением BCU убедитесь в том, что желтая чип-карта параметризации вставлена в автомат.
- Для BCU поставляются либо винтовые клеммы, либо пружинные клеммы: винтовая клемма, артикул: 74923998, пружинная клемма: артикул: 74924000.
  - 3 Произведите подключение в соответствии со схемой электроподключения – см. стр. 5 (7 Схема электроподключения).
- Обеспечьте надежное подключение провода заземления на BCU и на горелках.
  - Для защиты токовых входов безопасности (клеммы 45 по 52 и 65 по 68) необходимо предусмотреть такую защиту, чтобы датчики обеспечивали низкую коммутационную нагрузку.

# 7 СХЕМА ЭЛЕКТРОПОДКЛЮЧЕНИЯ

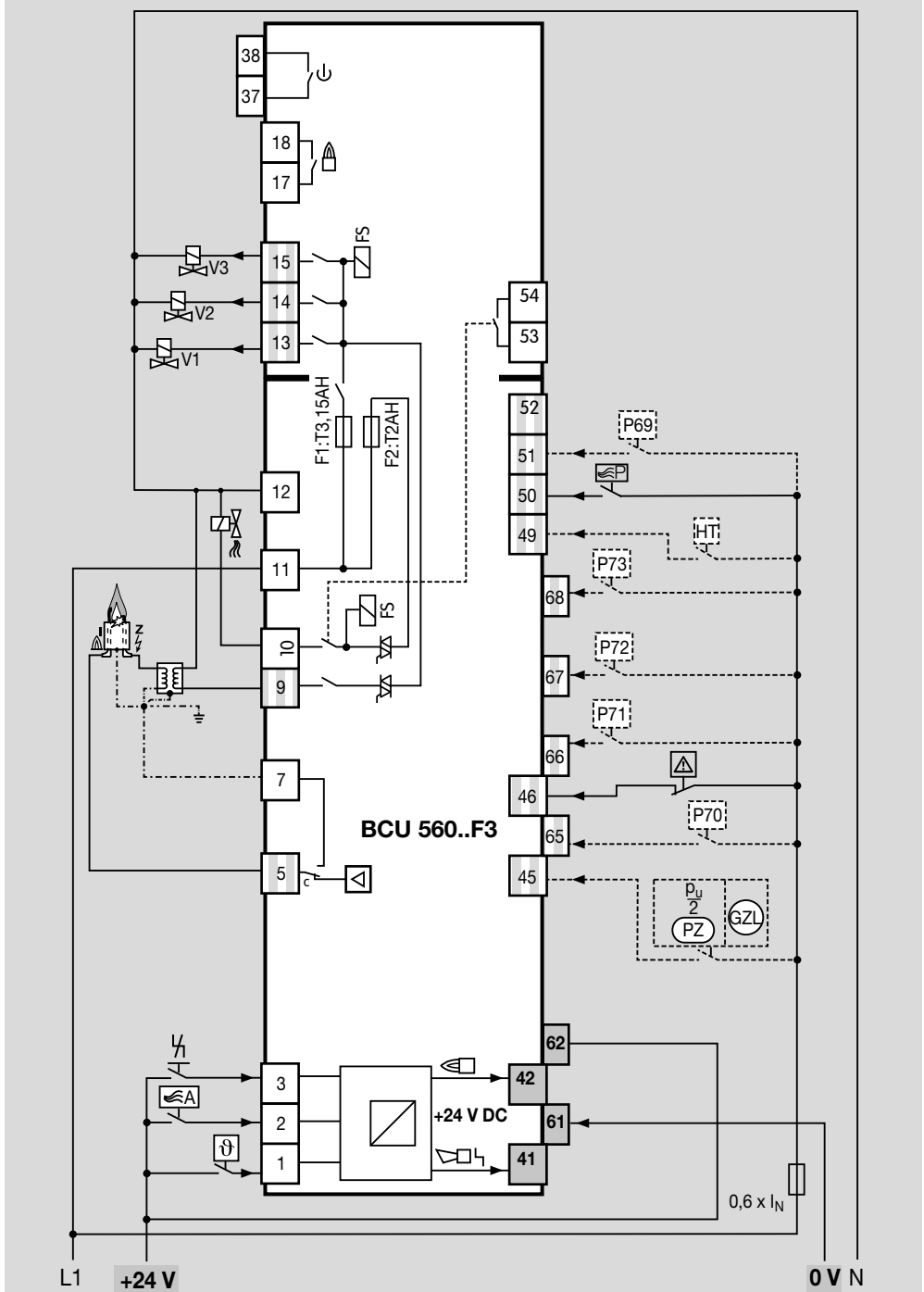
## BCU 560..F0

→ Обозначения – см. стр. 27 (13 Обозначения).



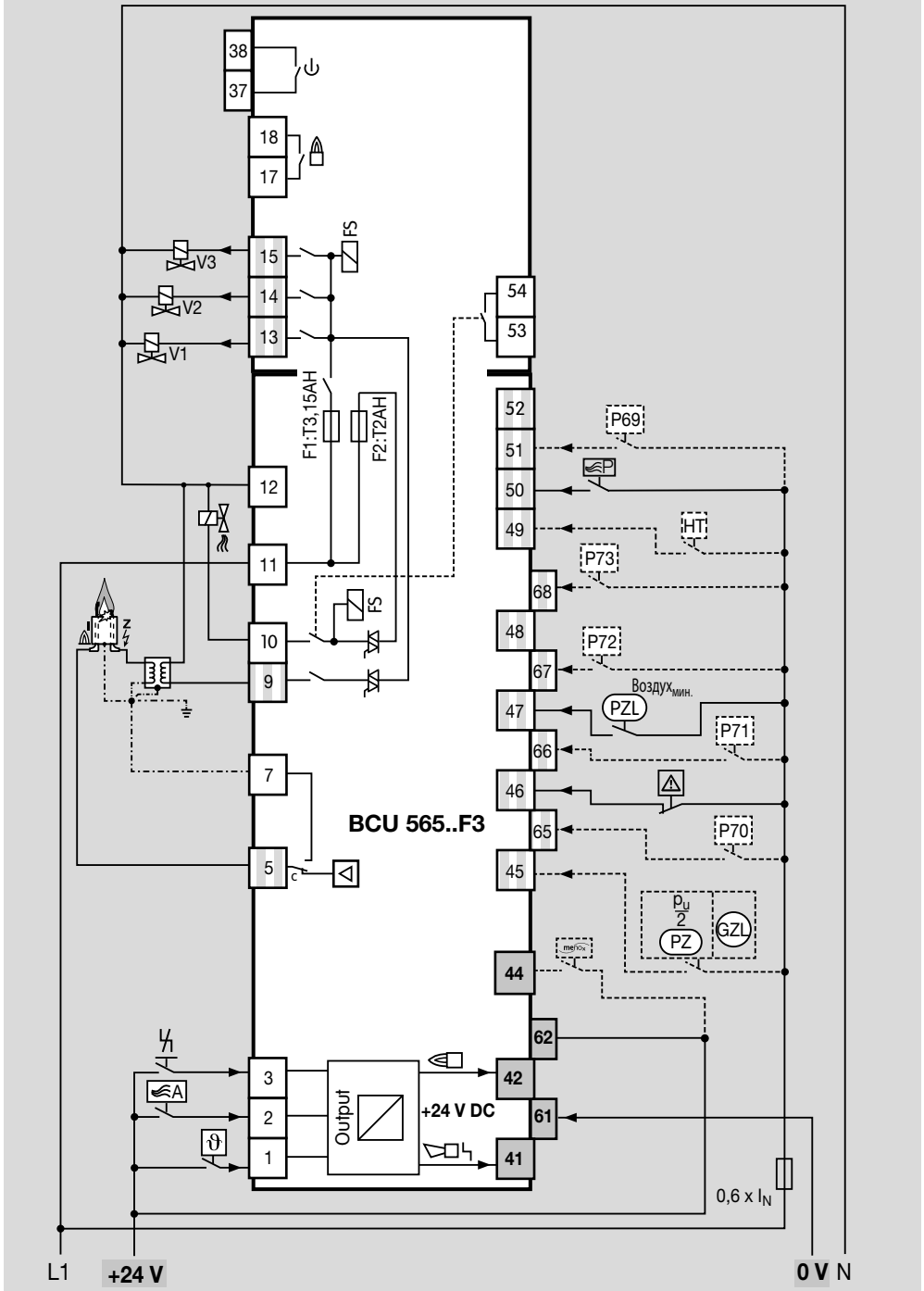
**BCU 560..F3**

→ Обозначения – см. стр. 27 (13 Обозначения).



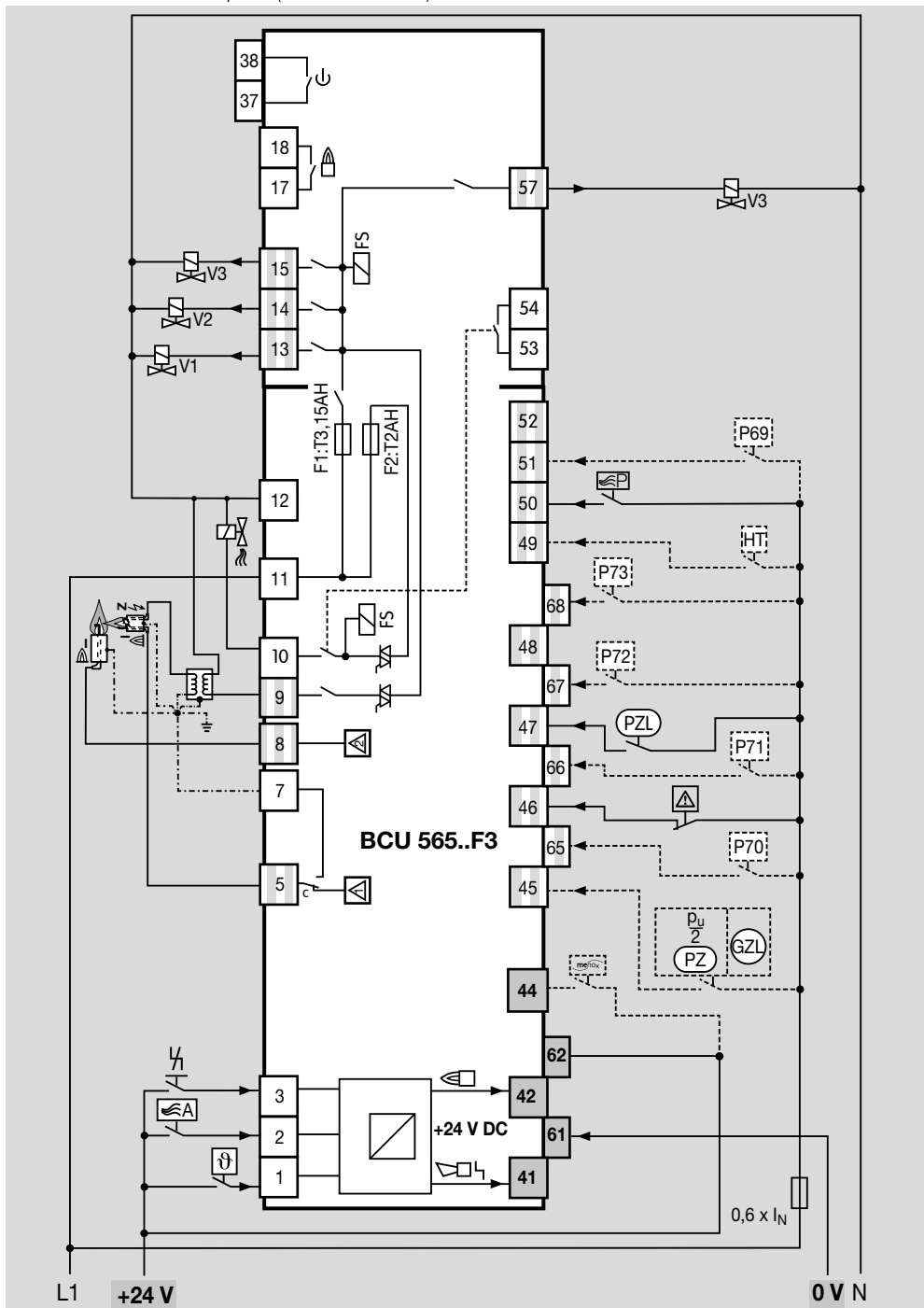
# BCU 565..F3

→ Обозначения – см. стр. 27 (13 Обозначения).



# BCU 580..F3

→ Обозначения – см. стр. 27 (13 Обозначения).

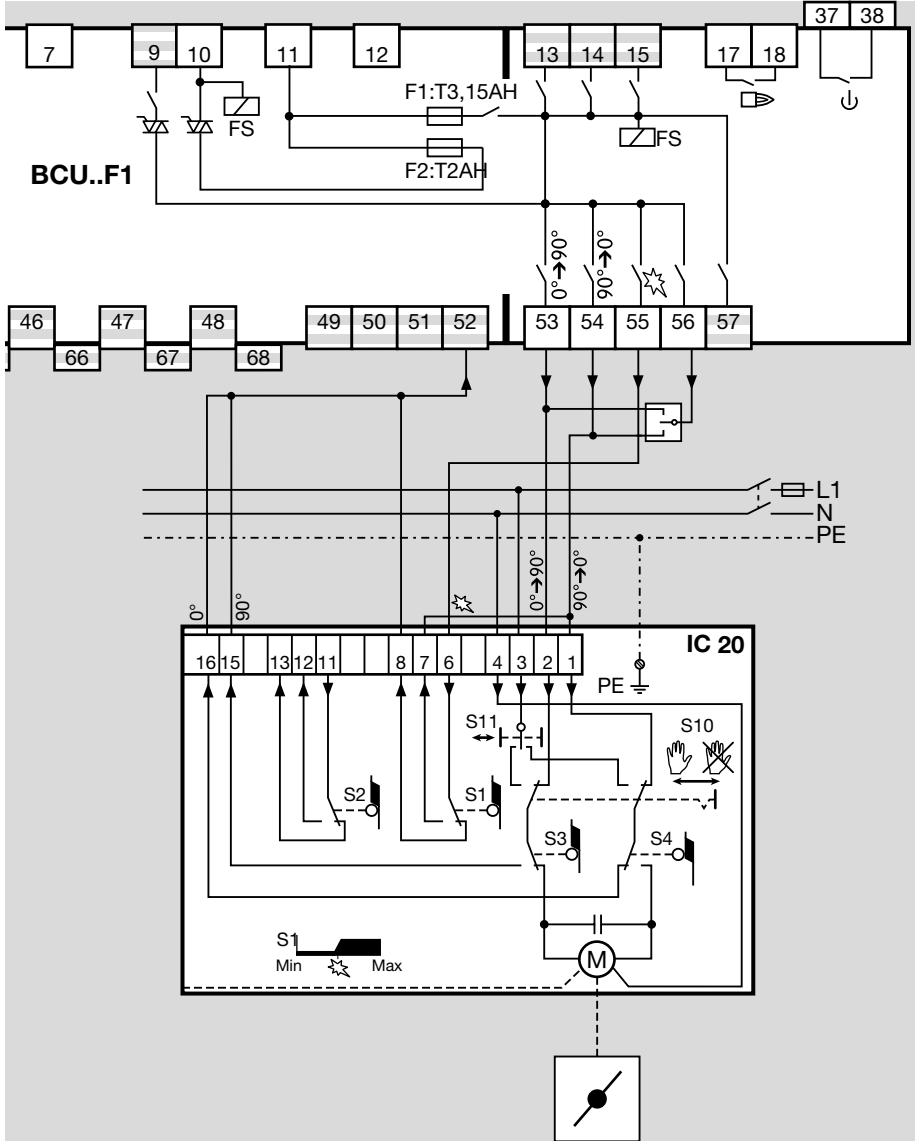




# Электроподключение IC 20 к BCU..F1

→ Параметр 40 = 1.

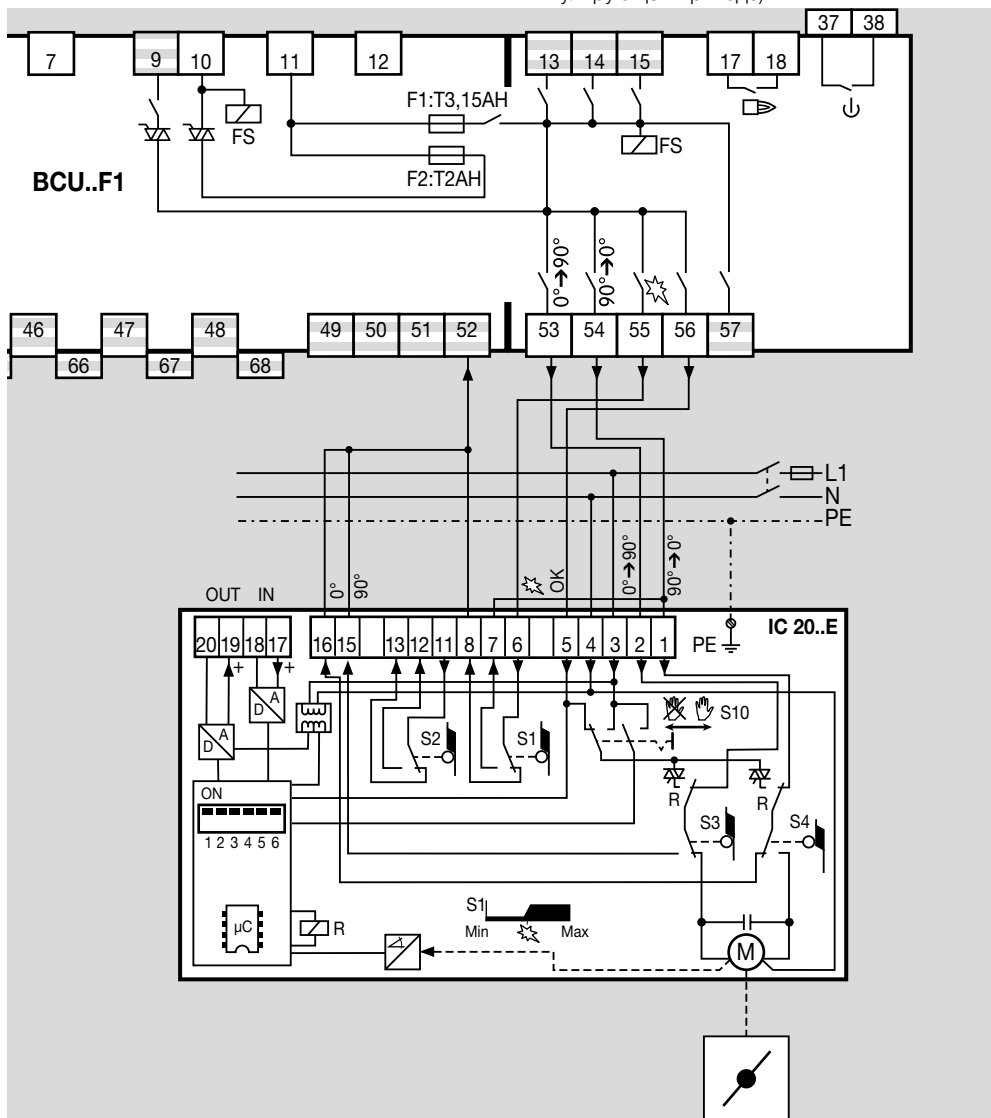
→ Плавное регулирование с помощью трехпозиционно-шагового регулятора.



### Электроподключение IC 20..E к BCU..F1

→ Параметр 40 = 1.

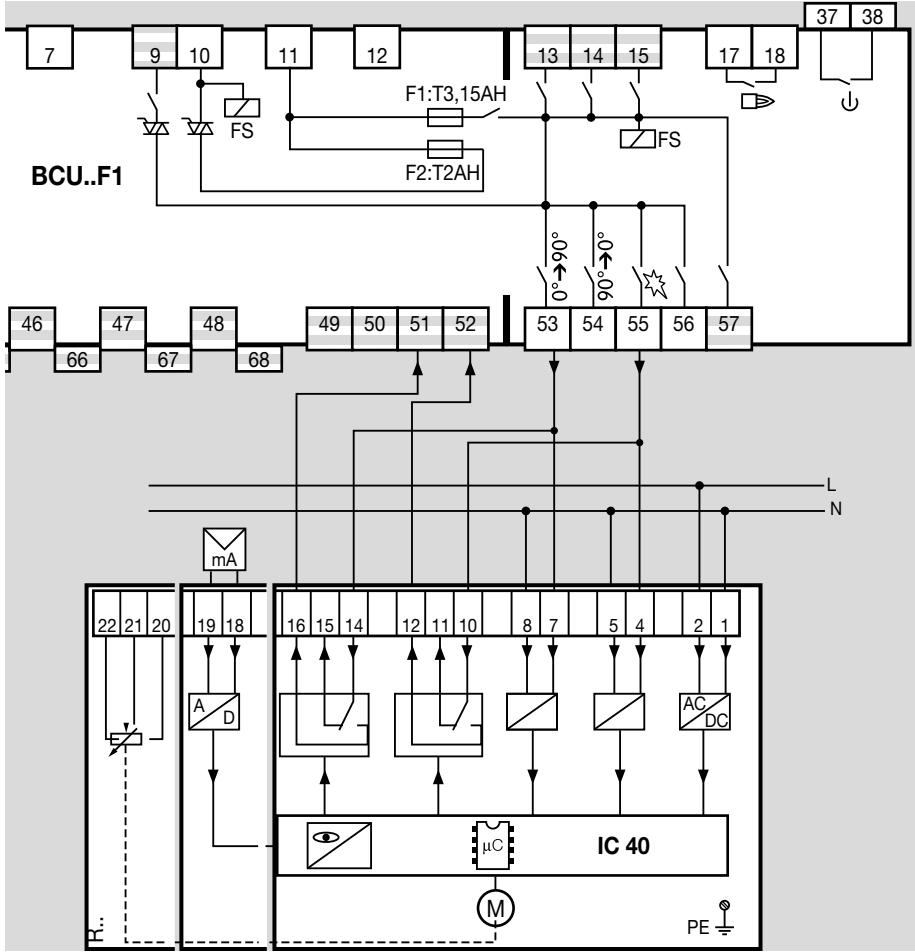
→ Непрерывное управление через аналоговый вход (непосредственное подключение на регулирующем приводе).



# Электроподключение IC 40 к BCU..F1

- Параметр 40 = 2.
- Настройте сервопривод IC 40 на режим работы 27, см. Руководство по эксплуатации/Техни-

ческая информация сервопривода IC 40 на [www.docutheek.com](http://www.docutheek.com).

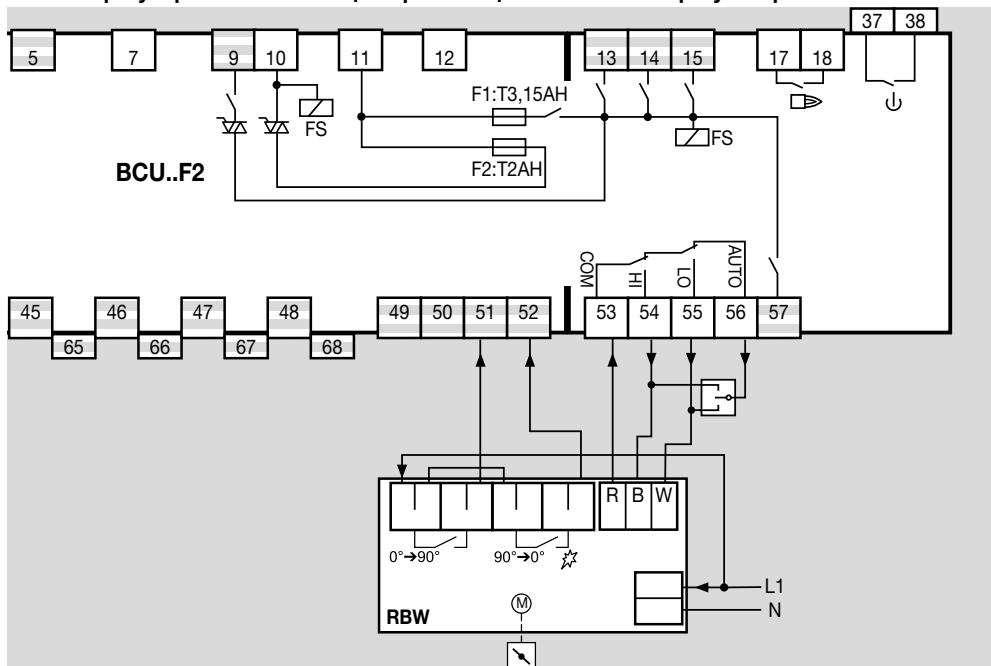


## Электроподключение RBW-клапана к BCU..

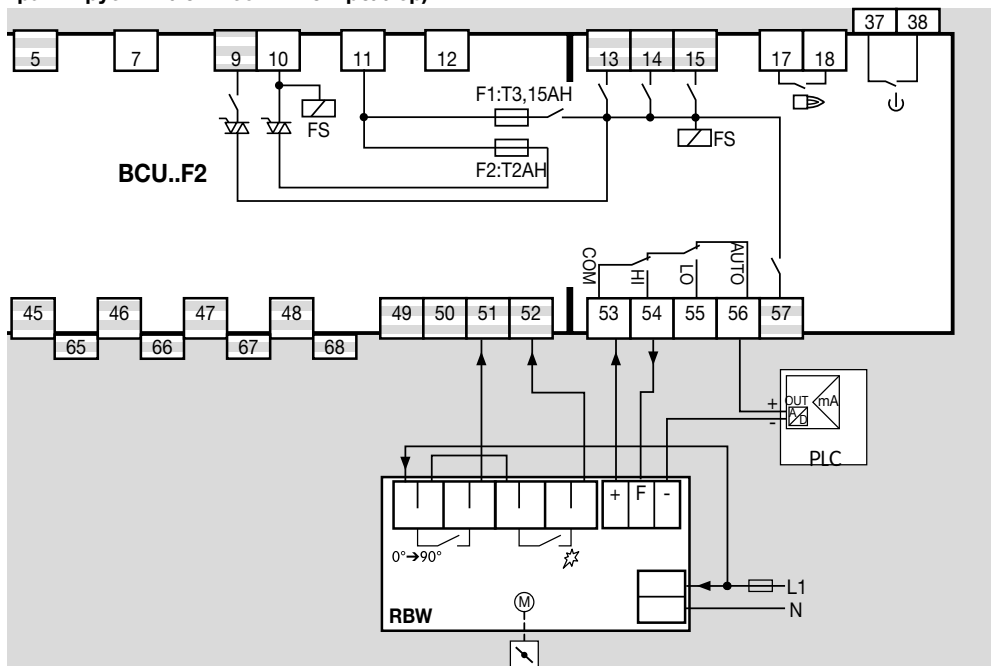
F2

→ Параметр 40 = 3.

### Плавное регулирование с помощью трехпозиционно-шагового регулятора



### Плавное регулирование через ПЛК (программируемый логический контроллер)



## Контроль пламени

- BCU 560, 565 = 1 усилитель сигнала пламени
- BCU 580 = 2 усилителя сигнала пламени
- Для УФ-контроля применяйте УФ датчики для прерывистого режима работы (UVS 5, 10) или датчик пламени для непрерывного режима работы (UVC 1).

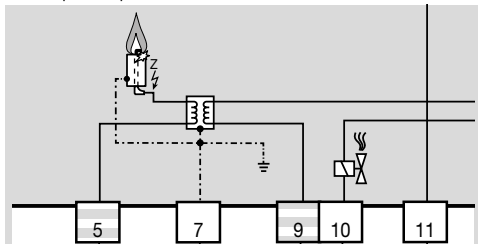
## BCU 560, 565

### Двухэлектродная схема управления

- См. стр. 5 (7 Схема электроподключения), BCU 560/LM..F0, BCU 560/LM..F3 и BCU 565/LM..F3.

### Ионизация/одноэлектродная схема управления:

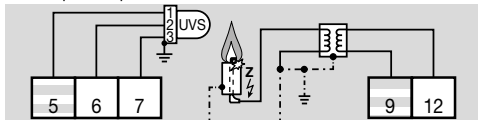
- Параметр 04 = 0.



### При УФ-контроле:

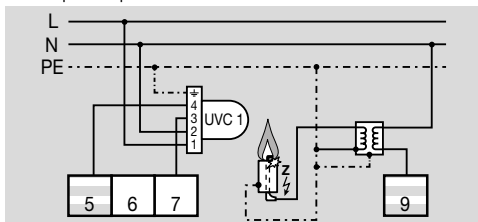
UVS 5, 10

- Параметр 01  $\geq 5$  мкА.
- Параметр 04 = 3.



UVC 1

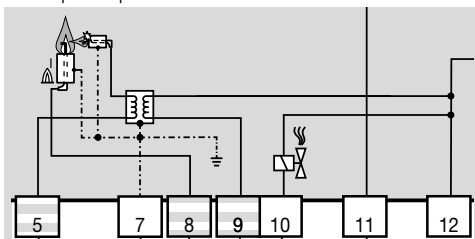
- Параметр 04 = 2.



## BCU 580

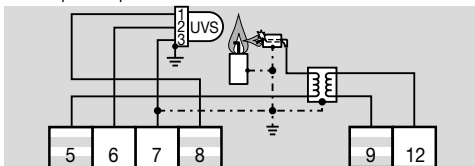
### Запальная горелка – одноэлектродная схема управления/основная горелка – ионизация:

- Запальная горелка при работе по одноэлектродной схеме управления
- Основная горелка – ионизационный контроль
- Параметр 04 = 0



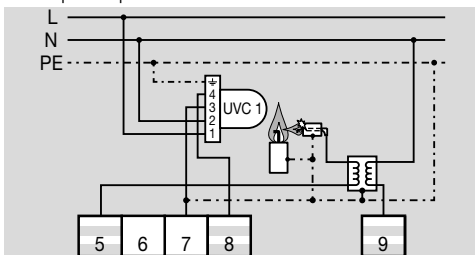
### Запальная горелка – одноэлектродная схема управления/основная горелка – UVS:

- Параметр 01  $\geq 5$  мкА.
- Параметр 04 = 3



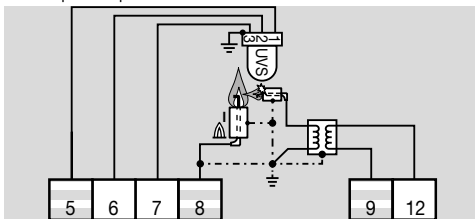
### Запальная горелка – одноэлектродная схема управления/основная горелка – UVC 1:

- Параметр 04 = 4



### Запальная горелка – UVS/основная горелка – ионизация:

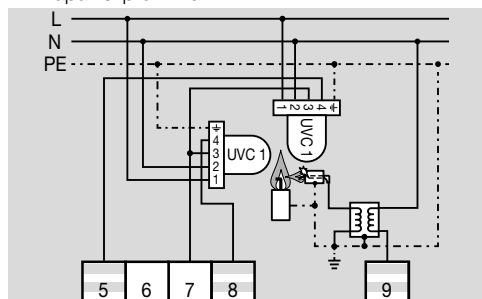
- Параметр 02  $\geq 5$  мкА.
- Параметр 04 = 5



## Запальная горелка – UVC/основная горелка

### – UVC:

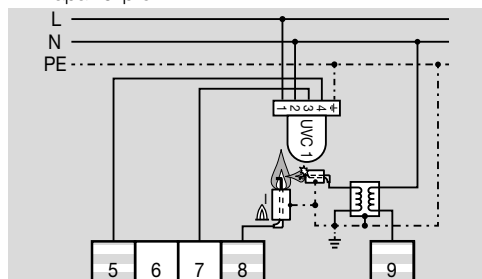
→ Параметр 04 = 6



## Запальная горелка – UVC/основная горелка

### – ионизация:

→ Параметр 04 = 7

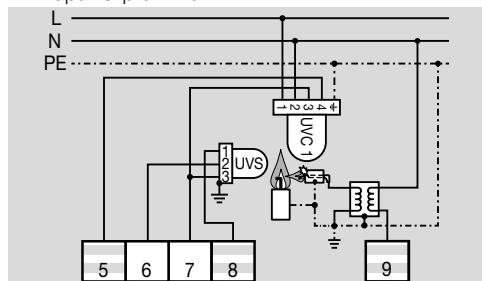


## Запальная горелка – UVC/основная горелка

### – UVS:

→ Параметр 02 ≥ 5 мкА.

→ Параметр 04 = 8



## 8 НАСТРОЙКА

В некоторых случаях необходимо изменить установленные на заводе параметры. При помощи отдельного программного обеспечения BCSoft и оптоадаптера можно изменить параметры BCU, такие как, напр., время предпусковой продувки или действия в случае пропадания пламени.

### ⚠ ПРЕДУПРЕЖДЕНИЕ

Опасно для жизни!

После изменения параметров с помощью программного обеспечения BCSoft необходимо проверить правильность их принятия, нажав кнопку Сброс/Информация на BCU или (если подключен операторский терминал OCU) на OCU. Дополнительная информация по вызову значений параметров, см. стр. 25 (12 Вызов информации о сигнале пламени, сообщениях о неисправностях или параметрах).

- Программное обеспечение и оптоадаптер можно приобрести в качестве принадлежностей – см. стр. 29 (16 Принадлежности).
- Измененные параметры сохраняются на встроенную чип-карту параметризации.
- Произведенные на заводе настройки защищены программируемым паролем.
- При изменении пароля пользователь может найти его в документации на прибор или запросить у поставщика автомата управления.

## 9 ПУСК В ЭКСПЛУАТАЦИЮ

→ Во время работы на 7-сегментном дисплее отображается состояние программы:

00	Режим готовности к работе
01	Задержка
02	Приближение к мин. мощности
03	Охлаждение
04	Время пуска вентилятора
05	Время опережения подачи воздуха
06	Приближение к макс. мощности
07	Задержка
08	Предпусковая продувка
09	Предпусковая продувка
10	Приближение к мощности розжига
11	Контроль герметичности клапанов
02	Время безопасности 1 $t_{SA1}$
03	Время безопасности 1 $t_{SA1}$
04	Время стабилизации пламени 1 $t_{FS1}$
05	Время стабилизации пламени 1 $t_{FS1}$
06	Работа горелки 1
07	Работа горелки 1
08	Время ожидания горелки 2
09	Задержка

<b>H5</b>	Время задержки в течение времени ожидания горелки 2
<b>06</b>	Время безопасности 2 t <sub>SA2</sub>
<b>Р6</b>	Время безопасности 2 t <sub>SA2</sub>
<b>07</b>	Время стабилизации пламени 2 t <sub>FS2</sub>
<b>Р7</b>	Время стабилизации пламени 2 t <sub>FS2</sub>
<b>08</b>	Работа горелки 2
<b>Р8</b>	Работа горелки 2
<b>Н8</b>	Задержка
--	Прибор выключен
[ ]	Передача данных (Режим программирования)
00	(мигающие точки) Режим «Ручное управление»
100	Дистанционное управление (при помощи ОСУ)

## **⚠ ПРЕДУПРЕЖДЕНИЕ**

Опасность взрыва!

Перед запуском установки в эксплуатацию следует проверить ее герметичность.

Не вводите автомат управления ВСУ в эксплуатацию, пока не убедитесь в правильности настроек всех параметров, электроподключения и обработки всех входных и выходных сигналов в соответствии с местными действующими нормами.

**1** Включите установку.

→ На дисплее отображается --.

**2** Включите ВСУ нажатием кнопки Вкл/Выкл.

→ На дисплее отображается 00.

→ Если дисплей мигает (неисправность), разблокируйте ВСУ нажатием кнопки Сброс/Информация.

### **ВСУ 560..F0**

**a** Подайте сигнал пуска на клемму 1.

→ На дисплее отображается 01.

→ На дисплее отображается 02. Газовые клапаны открываются и горелка разжигается. Начинается отсчет времени безопасности 1.

→ На дисплее отображается 03 в период протекания времени стабилизации пламени 1.

→ На дисплее отображается 04. Горелка в рабочем режиме.

### **ВСУ 56x..F1, ВСУ 56x..F3**

→ На дисплее отображается Р0, если привод воздушного клапана переведен в позицию охлаждения внешним сигналом.

**a** Подайте сигнал пуска на клемму 1.

→ На дисплее отображается 01, при движущемся приводе воздушного клапана Р1.

→ На дисплее отображается 02, при открытом приводе воздушного клапана Р2. Газовые клапаны открываются и горелка разжигается. Начинается отсчет времени безопасности 1.

→ На дисплее отображается 03, при открытом приводе воздушного клапана Р3, в период протекания времени стабилизации пламени 1.

→ На дисплее отображается 04, при открытом приводе воздушного клапана Р4. Горелка в рабочем режиме.

### **ВСУ 580..F1/F3**

→ На дисплее отображается Р0, если привод воздушного клапана переведен в позицию охлаждения внешним сигналом.

**a** Подайте сигнал пуска на клемму 1.

→ На дисплее отображается 01, при открытом приводе воздушного клапана Р1.

→ На дисплее отображается 02, при открытом приводе воздушного клапана Р2. Газовые клапаны открываются и запальная горелка (горелка 1) разжигается. Начинается отсчет времени безопасности 1.

→ На дисплее отображается 03, при открытом приводе воздушного клапана Р3 в период протекания времени стабилизации пламени 1.

→ На дисплее отображается 04, при открытом приводе воздушного клапана Р4. Запальная горелка в рабочем режиме.

→ На дисплее отображается 05, при открытом приводе воздушного клапана Р5. Основная горелка (горелка 2) разжигается. Начинается отсчет времени безопасности 2.

→ На дисплее отображается 07, при открытом приводе воздушного клапана Р7 в период протекания времени стабилизации пламени 2.

→ На дисплее отображается 08, при открытом приводе воздушного клапана Р8. Основная горелка в рабочем режиме. Подается разрешающий сигнал на регулирование мощности.

## **10 РЕЖИМ РУЧНОГО УПРАВЛЕНИЯ**

→ Предназначен для настройки автомата управления горелкой или для поиска неисправностей.

→ В режиме «Ручное управление» ВСУ работает независимо от состояния входов сигнала пуска (клемма 1), продувки (клемма 2) и дистанционного сброса (клемма 3). Функция входа сигнала Разрешение работы/Аварийный останов (клемма 4б) остается активной.

→ Работа ВСУ в режиме ручного управления прекращается при выключении автомата или сбое подачи питания.

→ Параметр 67 = 0: работа в режиме «Ручное управление» не ограничена по времени. Управление горелкой может быть продолжено в режиме ручного управления в случае аварии системы управления или BUS-шины.

→ Параметр 67 = 1: автомат ВСУ отключает режим «Ручное управление» через 5 минут после последнего нажатия на кнопку Сброс/Информация. Он переходит в режим Пуск/Готовность к работе (на дисплее 00).

- 1 Включите BCU, нажимая кнопку Сброс/Информация. Удерживайте кнопку Сброс/Информация нажатой до тех пор, пока на дисплее не замигают две точки.
- После короткого нажатия кнопки Сброс/Информация отображается текущий шаг в режиме «Ручное управление».
- При удержании нажатой кнопки Сброс/Информация более 1 с BCU переходит на следующий шаг программы.
- 2 Неоднократно нажимайте и удерживайте кнопку Сброс/Информация (каждый раз > 1 с), пока BCU не достигнет шага программы «Работа горелки» (BCU 560, 565 = на дисплее 04/BCU 580 = на дисплее 08).

### BCU..F1 с IC 20

- После сигнала работы горелки (BCU 56x = на дисплее 04, BCU 580 = на дисплее 08) сервопривод IC 20 может по желанию переводиться в положения открыто или закрыто.
- 3 Нажмите кнопку Сброс/Информация.
- Если продолжать удерживать кнопку, сервопривод продолжит открываться до достижения позиции максимальной мощности.
- На дисплее отображается Я0 с миганием точек.
- После отпуска кнопки дисковый затвор останавливается в соответствующей позиции.
- 4 Снова нажмите кнопку Сброс/Информация.
- Если продолжать удерживать кнопку, сервопривод продолжит закрываться до достижения положения минимальной мощности.
- На дисплее отображается Яс с миганием точек.
- Смена направления происходит каждый раз при отпускании и повторном нажатии кнопки. По достижении дисковым затвором конечного положения точки гаснут.

### BCU..F1 с сервоприводом IC 40, BCU..F2 с сервоприводом RBW

- После разрешающего сигнала (BCU 56x = на дисплее 04, BCU 580 = на дисплее 08) возможен поворот только между положениями минимальной и максимальной мощностей.

## 11 ПОМОЩЬ ПРИ НЕИСПРАВНОСТЯХ

### ⚠ ОПАСНОСТЬ

Чтобы избежать опасности нанесения вреда здоровью человека и повреждения прибора, соблюдайте следующие указания:

- Опасность поражения электрическим током! Перед выполнением работ на токоведущих частях следует отключить напряжение питания от прибора!
- Устранение неисправностей должен производить только специально подготовленный и обученный персонал.

- Устранять неисправности разрешается только путем выполнения описанных далее мероприятий.
- Если BCU не реагирует, хотя все неисправности устранены: демонтируйте прибор и отправьте изготовителю для проверки.
- Системные ошибки (ошибки 10, 20, 23, 24, 30, 31, 32, 33, 36, 51, 52, 80, 89, 94–99, bE, bc) можно сбросить только при помощи кнопки Сброс/Информация на BCU.
- Предупредительные сообщения (n0 – n4) BCU отображает на дисплее. Дальнейшая эксплуатация BCU возможна через входящие управляющие сигналы.
- При настройке параметра в качестве аварийного отключения для сброса ошибок от d1 до d8 необходимо нажать кнопку Сброс/Информация. При настройке параметра в качестве защитного отключения сигнал через контакт аварийной сигнализации не подается. Сообщение о неисправности гаснет, как только ошибки больше не имеют места. Нет необходимости сбрасывать ошибки при помощи кнопки Сброс/Информация.

### ? Неисправности

#### ! Причина

- Устранение

#### ? Не светится 7-сегментный дисплей.

#### ! Отсутствует напряжение питания.

- Проверьте электроподключение, подайте напряжение питания (см. шильдик прибора).



#### ? Дисплей мигает и отображает 01 или A1.

#### ! Автомат BCU распознает ложный сигнал пламени несмотря на то, что горелка не разжигалась (постороннее излучение).

- Точно направьте УФ датчик на контролируемую горелку.

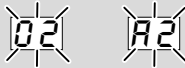
#### ! УФ-сенсор в УФ датчике неисправен (закончился срок службы) и постоянно показывает сигнал пламени.

- УФ-сенсор, см. Руководство по эксплуатации для УФ датчика.

#### ! Сигнал пламени идет через пробой в керамическом изоляторе.

- Увеличьте значение параметра 01 для приведения в соответствие порога чувствительности усилителя сигнала пламени для горелки 1.



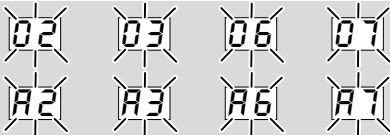


**? Пуск – не образуется искра розжига – дисплей мигает и отображает 02 или A2.**

- ! Кабель розжига слишком длинный.
  - Укоротите его до 1 м (макс. 5 м).
- ! Зазор между электродом розжига и головкой горелки слишком большой.
  - Установите зазор макс. 2 мм.
- ! Нет контакта кабеля розжига в штекере электрода.
  - Крепко прикрутите кабель.
- ! Нет контакта кабеля розжига в запальном трансформаторе.
  - Проверьте подключение.
- ! Кабель розжига замкнут на корпус.
  - Проверьте кабель по всей длине, очистите электрод розжига.
  - Если неисправность не удастся устранить, следует демонтировать прибор и отправить его изготовителю для проверки.

**? При пуске не образуется пламя – нет подачи газа – дисплей мигает и отображает 02 или A2.**

- ! Газовый клапан не открывается.
  - Проверьте давление газа.
  - Проверьте напряжение питания на газовом клапане.
- ! В трубопроводе остался воздух, напр., в результате выполнения монтажных работ или длительного отсутствия эксплуатации.
  - Проведите продувку газопровода – затем сбросьте ВСУ.
  - Если неисправность не удастся устранить, следует демонтировать прибор и отправить его изготовителю для проверки.



**? Пуск – пламя горит – несмотря на это дисплей мигает и отображает 2 или 3 для запальной горелки/горелки (горелка 1) или 6 или 7 для основной горелки (горелка 2).**

- ! Пропадание пламени во время пуска.
    - Проверьте значение величины сигнала пламени.
- Если величина сигнала пламени ниже порога чувствительности для сигнала пламени горелки 1 (параметр 01) или горелки 2 (параметр 02), то причиной этого может быть следующее:

! Установлен слишком высокий порог чувствительности.

! Короткое замыкание на ионизационном электроде из-за нагара, грязи или влаги на изоляторе.

! Ионизационный электрод расположен в зоне пламени неправильно.

! Неправильно подключен штекер ионизационного электрода.

! Соотношение газ-воздух неверное.

! Пламя не имеет контакта с заземленным корпусом горелки из-за слишком высокого давления газа или воздуха.

! Горелка или ВСУ не заземлены (или недостаточно хорошо заземлены).

! Короткое замыкание или разрыв кабеля сигнала пламени.

! Загрязнился УФ датчик.

! Неправильное электроподключение УФ датчика.

- Устраните ошибку.



**? Дисплей мигает и отображает 05 или A5.**

- ! Автомат ВСУ распознает ложный сигнал пламени несмотря на то, что горелка 2 (основная горелка) не разжигалась (постороннее излучение).
  - Точно направьте УФ датчик на контролирующую горелку 2.
- ! УФ-сенсор в УФ датчике неисправен (закончился срок службы) и постоянно показывает сигнал пламени.
  - УФ-сенсор, см. Руководство по эксплуатации для УФ датчика.
- ! Сигнал пламени идет через пробой в керамическом изоляторе.
  - Увеличьте значение параметра 02 для приведения в соответствие порога чувствительности усилителя сигнала пламени для горелки 2.



**? Работа – пламя горит – горелка 2 отключается – дисплей мигает и отображает 08 или A8.**

- ! Пропадание пламени во время работы или во время задержки подачи разрешающего сигнала на регулирование мощности.
  - Проверьте значение величины сигнала пламени, см. стр. 25 (12 Вызов инфор-

магии о сигнале пламени, сообщениях о неисправностях или параметрах).

→ Если величина сигнала пламени ниже порога чувствительности для сигнала пламени горелки 2 (параметр 02), то причиной этого может быть следующее:

! Установлен слишком высокий порог чувствительности.

! Короткое замыкание на ионизационном электроде из-за нагара, грязи или влаги на изоляторе.

! Ионизационный электрод расположен в зоне пламени неправильно.

! Соотношение газ-воздух неверное.

! Пламя не имеет контакта с заземленным корпусом горелки из-за слишком высокого давления газа или воздуха.

! Горелка или BCU не заземлены (или недостаточно хорошо заземлены).

! Короткое замыкание или разрыв кабеля сигнала пламени.

! Загрязнился УФ датчик.

- Устраните ошибку.



? **Дисплей мигает и отображает 10.**

! Неправильная работа входов дистанционного сброса.

! Слишком частые дистанционные сбросы. В течение 15 мин. автоматический или ручной дистанционный сброс производились более 5 раз.

! Последующая неисправность, вызванная предыдущей неисправностью, причина которой не была устранена.

- Обратите внимание на предшествующие сообщения о неисправностях.

- Устраните причину.

→ Для устранения причины неисправности недостаточно каждый раз только лишь производить сброс после аварийного отключения.

- Проверьте соответствие дистанционного сброса стандарту (EN 746 допускает сброс только под контролем) и при необходимости исправьте.

→ Сброс BCU может быть осуществлен только вручную и под контролем.

- Нажмите на BCU кнопку Сброс/Информация.



? **Дисплей мигает и отображает 11.**

! Слишком много повторных пусков горелки 1. В течение 15 мин выполнено более 5 повторных пусков.

- Проверьте настройки горелок.
- Во время работы проверьте настройки регулирования мощности.
- Нажмите на BCU кнопку Сброс/Информация.



? **Дисплей мигает и отображает 12.**

! Слишком много повторных пусков горелки 2. В течение 15 мин выполнено более 5 повторных пусков.

- Проверьте настройки горелок.
- Нажмите на BCU кнопку Сброс/Информация.



? **Дисплей мигает и отображает 20.**

! Напряжение подано на выход клеммы 5b.

- Проверьте электроподключение и убедитесь в том, что напряжение на входах и выходах имеет одинаковую полярность и не перепутано.

! Имеет место внутренняя ошибка в силовом модуле.

- Замените силовой модуль.



? **Дисплей мигает и отображает 21.**

! Входы 51 и 52 активированы одновременно.

- Проверьте вход 51.

→ Входом 51 можно управлять только при открытом воздушном затворе.

- Проверьте вход 52.

→ Входом 52 можно управлять только когда затвор находится в положении розжига.



? **Дисплей мигает и отображает 22.**

! Неправильное электроподключение сервопривода IC 20.

- Проверьте электроподключение. Выполните электроподключение выходов и входов соединительных клемм 52–55 в соответствии со схемой – см. стр. 9 (Электроподключение IC 20 к BCU..F1).

**!** Имеет место внутренняя ошибка прибора.

- Замените силовой модуль.



**? Дисплей мигает и отображает 23.**

**!** Сигнал о положении дискового затвора поступает на BCU непостоянно.

- Проверьте электроподключение и убедитесь в том, что сигнал о положениях «Открыто»/«Розжиг» дискового затвора передается через клемму 52 постоянно.



**? Дисплей мигает и отображает 24.**

**!** Ошибка управления через BUS-шину. Одновременно подается команда на «Открыто» и «Закрыто».

- Обеспечьте, чтобы управляющие сигналы «Открыто» и «Закрыто» не подавались одновременно.



**? Дисплей мигает и отображает 30 или 31.**

**!** Недопустимые изменения данных в настраиваемых параметрах BCU.

- С помощью программного обеспечения VCSOft восстановите первоначальные параметры.
- Выясните причину неисправности, чтобы избежать повторений.
- Следите за правильной прокладкой кабелей – см. стр. 4 (5 Выбор кабелей).
- Если описанные меры не помогают, демонтируйте прибор и отправьте на проверку изготовителю.



**? Дисплей мигает и отображает 32.**

**!** Напряжение питания слишком низкое или слишком высокое.

- BCU нужно эксплуатировать в заданном диапазоне напряжения питания (напряжение сети +10/-15 %, 50/60 Гц).

**!** Имеет место внутренняя ошибка прибора.

- Демонтируйте прибор и отправьте на проверку изготовителю.



**? Дисплей мигает и отображает 33.**

**!** Неправильная параметризация.

- Проверьте настройки параметров при помощи программного обеспечения VCSOft и при необходимости измените их.

**!** Имеет место внутренняя ошибка прибора.

- Демонтируйте прибор и отправьте на проверку изготовителю.



**? Дисплей мигает и отображает 34.**

**!** Ошибка управления воздушным клапаном.

**!** Имеет место внутренняя ошибка прибора.

- Демонтируйте прибор и отправьте на проверку изготовителю.



**? Дисплей мигает и отображает 35.**

**!** Модуль BUS-шины и автомат управления несовместимы.

- Проверьте системы BUS-шины и ПЛК на совместимость с Profibus.

**!** Модуль BUS-шины не поддерживает выбранную функцию.

- Проверьте настройку параметра 75.



**? Дисплей мигает и отображает 36.**

**!** Напряжение подано на выходы для газовых клапанов.

- Проверьте электроподключение и убедитесь в том, что напряжение на входах и выходах имеет одинаковую полярность и не перепутано.

**!** Имеет место внутренняя ошибка прибора.

- Замените силовой модуль.
- Демонтируйте прибор и отправьте на проверку изготовителю.



### ? Дисплей мигает и отображает 39.

! Короткое замыкание на одном из выходов блокировок цепи безопасности.

- Проверьте электроподключение.
- Проверьте слаботочный предохранитель F1 (3,15 А, инерционный, Н).

→ Слаботочный предохранитель можно извлечь после демонтажа силового модуля.

- Затем проверьте правильность обработки всех входных и выходных сигналов.

! Имеет место внутренняя ошибка в силовом модуле.

- Замените силовой модуль.



### ? Дисплей мигает и отображает 40.

! Запорный электромагнитный клапан V1 имеет утечку.

- Проверьте запорный электромагнитный клапан V1.

! Датчик давления газа DGr<sub>U</sub>/2 для проверки герметичности настроен неправильно.

- Проверьте давление на входе.
- Настройте давление на входе на DGr<sub>U</sub>/2 правильно.
- Проверьте электроподключение.

! Не снижается давление испытания между V1 и V2.

- Проверьте монтаж арматуры.

! Время проверки слишком велико.

- Проверьте параметр 56 (время проверки V<sub>p1</sub>) и при помощи программного обеспечения BCSoft измените его.
- Если неисправность не удастся устранить, следует демонтировать прибор и отправить его изготовителю для проверки.



### ? Дисплей мигает и отображает 41.

! Второй по ходу газа запорный электромагнитный клапан (V2) на входе в горелку имеет утечку.

- Проверьте электромагнитный клапан со стороны выхода.

! Датчик давления газа DGr<sub>U</sub>/2 для проверки герметичности настроен неправильно.

- Проверьте давление на входе.
- Настройте давление на DGr<sub>U</sub>/2 правильно.
- Проверьте электроподключение.

! Время проверки слишком велико.

- Проверьте параметр 56 (время проверки V<sub>p1</sub>) и при помощи программного обеспечения BCSoft измените его.
- Если неисправность не удается устранить, следует демонтировать прибор и отправить его изготовителю для проверки.



### ? Дисплей мигает и отображает 42.

! Один из запорных электромагнитных клапанов (V2/V3) со стороны горелки имеет утечку.

- Проверьте электромагнитные клапаны перед горелкой.

! Датчик давления газа DGr<sub>U</sub>/2 для проверки герметичности настроен неправильно.

- Проверьте давление на входе.
- Настройте давление на входе на DGr<sub>U</sub>/2 правильно.
- Проверьте электроподключение.

! Время проверки слишком велико.

- Измените параметр 56 (время проверки давления V<sub>p1</sub>) при помощи программного обеспечения BCSoft.
- Если неисправность не удастся устранить, следует демонтировать прибор и отправить его изготовителю для проверки.



### ? Дисплей мигает и отображает 45.

! Ошибочное включение клапанов, неверное электроподключение.

- Проверьте подключение электромагнитных клапанов.



### ? Дисплей мигает и отображает 51.

! Сбой сигнала на входе «Цепь блокировок безопасности/Разрешение работы/Аварийный останов» (клемма 46).

- Проверьте сигнал на входе «Цепь блокировок безопасности/Разрешение работы/Аварийный останов» (клемма 46).



### ? Дисплей мигает и отображает 52.

! Автомат управления BCU непрерывно совершает дистанционные сбросы.

- Проверьте управление дистанционного сброса (клемма 3).
- Сигнал на клемму 3 для сброса подавайте только в течение 1 с.



**? Дисплей мигает и отображает 53.**

- ! Промежуток между двумя пусками короче, чем мин. время (время включения).

$$t_{z_{\text{мин}}} [\text{c}] = (t_{VZ} + 0,6 \times t_{SA1}) + 9$$

Пример:

Время безопасности при пуске  $t_{VZ} = 2$  с  
 1 время безопасности при пуске  $t_{SA1} = 3$  с  
 $t_{z_{\text{мин}}} = (2 + 0,6 \times 3) + 9 = 12,8$  с



**? Дисплей мигает и отображает 54.**

- ! Ошибка сигнала обратной связи привода клапана в положении «Мощность розжига».
  - Проверьте электроподключение центрального сервопривода к ВСУ (клемма 66).
  - Проверьте соответствие параметра 71 = 20 (проверка позиции розжига LDS).



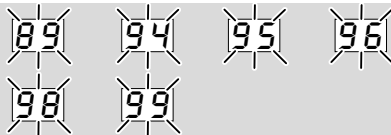
**? Дисплей мигает и отображает 56.**

- ! Неправильное электроподключение при многофакельном контроле. Сигнал пламени и сигнал постороннего излучения были посланы на ВСУ одновременно.
  - Проверьте электроподключение.



**? Дисплей мигает и отображает 57.**

- ! Неправильная подача сигнала на вход клеммы 44. ВСУ должен перейти к режиму теплота, даже несмотря на то, что сигнал высокотемпературного управления ( $> 750$  °C) не поступает на клемму 49.
  - Проверьте электроподключение.



**? Дисплей мигает и отображает 89, 94, 95, 96, 97, 98 или 99.**

- ! Системная ошибка – ВСУ произвел защитное отключение. Причина может заключаться в неисправности прибора или недопустимом электромагнитном воздействии.
  - Следите за правильной прокладкой кабеля розжига – см. стр. 4 (5 Выбор кабелей).
  - Следите за соблюдением действующих для установки норм по электромагнитной совместимости – в особенности при установках с частотными преобразователями – см. стр. 4 (5 Выбор кабелей).
  - Деблокируйте прибор.
  - Отключите напряжение питания от автомата управления горелкой – затем снова подключите его.
  - Проверьте напряжение питания и частоту тока.
  - Если вышеуказанные меры не помогают, возможно, существует внутренняя неисправность прибора, – демонтируйте прибор и отправьте его на проверку изготовителю.



**? Дисплей мигает и отображает 94.**

- ! На входах подключены разные фазы трехфазной сети переменного тока.
  - Проверьте электроподключение и убедитесь в том, что напряжение для прибора и входов подается из одной фазы.



**? Дисплей мигает и отображает 97.**

- ! Отсутствует чип-карта параметризации (PCC).
  - Вставьте подходящую карту PCC.
- ! Неисправность контактов силового модуля.
  - Устраните неисправность контактов.
- ! Неисправный силовой модуль.
  - Замените силовой модуль.
  - Если вышеуказанные меры не помогают, возможно, существует внутренняя неисправность прибора, – демонтируйте прибор и отправьте его на проверку изготовителю.



**? Дисплей мигает и отображает d 0.**

**!** Неисправность при контроле давления воздуха при отсутствии расхода воздуха.

- Проверьте работу датчика-реле давления воздуха.

→ Во время выполнения контроля давления воздуха при выключенном вентиляторе на входе «Контроль давления воздуха» (клемма 47) не должно быть сигнала.



**? Дисплей мигает и отображает d 1.**

**!** Неудачная проверка работы датчика-реле давления воздуха. После запуска вентилятора, в зависимости от настройки для входа 47 или 48 (P15 и P35), не включилась система контроля расхода воздуха.

- Проверьте электроподключение системы контроля расхода воздуха.
- Проверьте настройку срабатывания датчика-реле давления воздуха.
- Проверьте работу вентилятора.



**? Дисплей мигает и отображает d P.**

**!** Во время предпусковой продувки пропадает входной сигнал (клемма 48) от датчика-реле давления воздуха.

- Проверьте систему воздухообеспечения во время процесса продувки.
- Проверьте электроподключение датчика-реле давления воздуха.
- Проверьте управляющий сигнал на клемме 48.
- Проверьте настройку срабатывания датчика-реле давления воздуха.



**? Дисплей мигает и отображает d 0.**

**!** Ошибка в усилителе сигнала пламени горелки 1.

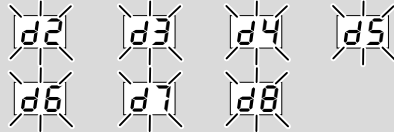
- Демонтируйте прибор и отправьте на проверку изготовителю.



**? Дисплей мигает и отображает 85.**

**!** Ошибка в усилителе сигнала пламени горелки 2.

- Демонтируйте прибор и отправьте на проверку изготовителю.



**? Дисплей мигает и отображает d 2, d 3, d 4, d 5, d 6, d 7 или d 8.**

**!** Во время пуска/работы на шаге программы X (от 02 до 08) пропадает входной сигнал от датчика-реле давления воздуха.

**!** Неисправность в системе воздухообеспечения на шаге программы X.

- Проверьте систему воздухообеспечения.
- Проверьте настройку срабатывания датчика-реле давления воздуха.



**? Дисплей мигает и отображает Ac.**

**!** Нет сигнала от сервопривода «Позиция минимальной мощности достигнута».

- Проверьте дисковый затвор и работу конечных выключателей сервопривода.
- Проверьте электроподключение.
- Проверьте сервопривод.
- Если неисправность не удастся устранить, следует демонтировать прибор и отправить его изготовителю для проверки.



**? Дисплей мигает и отображает Ao.**

**!** Нет сигнала от сервопривода «Позиция максимальной мощности достигнута».

- Проверьте дисковый затвор и работу конечных выключателей сервопривода.
- Проверьте электроподключение.
- Проверьте сервопривод.
- Если неисправность не удастся устранить, следует демонтировать прибор и отправить его изготовителю для проверки.



**? Дисплей мигает и отображает A1.**

- ! Нет сигнала от сервопривода «Позиция розжига достигнута».
  - Проверьте дисковый затвор и работу конечных выключателей сервопривода.
  - Проверьте электроподключение.
  - Проверьте сервопривод.
  - Если неисправность не удается устранить, следует демонтировать прибор и отправить его изготовителю для проверки.



**? Дисплей мигает и отображает B E.**

- ! Нарушена внутренняя связь с модулем BUS-шины.
  - Проверьте подключение модуля BUS-шины.
  - Подключенные приводы клапана должны быть оснащены защитным контуром в соответствии с рекомендациями изготовителя.

→ Этим предотвращаются скачки напряжения, способные привести к неисправности ВСУ.

- Используйте помехозащищенные штекеры для электродов (1 кОм).
- Если неисправность не удается устранить, следует демонтировать прибор и отправить его изготовителю для проверки.

- ! Неисправен модуль BUS-шины.
  - Замените модуль BUS-шины.



**? Дисплей мигает и отображает Bc.**

- ! Некорректная или неисправная чип-карта параметризации (PCC).
  - Используйте только предусмотренную чип-карту параметризации.
  - Замените неисправную чип-карту параметризации.



**? Дисплей мигает и отображает C 1.**

- ! Отсутствует входной сигнал указателя положения газового клапана (POC) во время подготовки к работе.
  - Проверьте электроподключение.

→ На ВСУ (клемма 45) должно подаваться сетевое напряжение при закрытом клапане, если клапан открыт, то напряжение подаваться не должно.

- Проверьте правильность работы указателя положения (POC) и клапана, неисправный клапан необходимо заменить.



**? Дисплей мигает и отображает C 8.**

- ! ВСУ не получает информации о том, что контакт указателя положения еще разомкнут.
  - Проверьте электроподключение.
  - Проверьте параметризацию на входах клемм 36, 37 или 38.
- Во время пуска на ВСУ (клемма 45) при закрытом клапане должно подаваться напряжение питания, при открытом клапане напряжение подаваться не должно.
  - Проверьте правильность работы указателя положения (POC) и клапана, неисправный клапан необходимо заменить.



**? Дисплей мигает и отображает F1.**

- ! Один из внешних датчиков пламени обнаружил сигнал постороннего излучения (ложный сигнал пламени).
  - Устраните источник постороннего излучения.
- ! Неисправен управляющий сигнал на клемме 67.
  - Проверьте напряжение на клемме 67.



**? Дисплей мигает и отображает F2.**

- ! Один из внешних датчиков пламени не обнаруживает сигнала пламени в течение времени безопасности.
  - Проверьте управляющий сигнал на клемме 68.



**? Дисплей мигает и отображает F3.**

- ! Один из внешних датчиков пламени не обнаруживает сигнала пламени в период времени стабилизации пламени.
  - Проверьте управляющий сигнал на клемме 68.



### ? Дисплей мигает и отображает F4.

! Один из внешних датчиков пламени не обнаруживает сигнала пламени во время работы горелки.

- Проверьте управляющий сигнал на клемме 68.



### ? Дисплей мигает и отображает n 0.

! Не установлено соединение между VCU и ПЛК (контроллер).

- Проверьте электроподключение.
- Проверьте правильность сетевого имени и конфигурации IP для VCU в программе ПЛК.
- Включите ПЛК



### ? Дисплей мигает и отображает n 1.

→ Ошибка появляется только у подключенных к BUS-шине приборов с проверкой адресов (P80 = 1).

! На модуле BUS-шины установлен недействующий или несуществующий адрес.

- Присвойте корректный адрес (от 001 до FEF) модулю BUS-шины.



### ? Дисплей мигает и отображает n 2.

! Модулем BUS-шины получена от ПЛК некорректная конфигурация.

- Убедитесь, что был загружен правильный GSD-файл.



### ? Дисплей мигает и отображает n 3.

→ Ошибка появляется только у подключенных к BUS-шине приборов с проверкой адресов (P80 = 1).

! VCU не присвоено или присвоено недействующее сетевое имя в ПЛК.

- Присвойте сетевое имя, соответствующее имени по умолчанию (vcsu-560-xxx) или используйте имя по умолчанию как индекс в индивидуально назначенном имени

в следующей форме: «индивидуально-е-имяvcsu-560-xxx».

→ «xxx» создается при настройке адреса на приборе (напр., 4A5).



### ? Дисплей мигает и отображает n 4.

! ПЛК выключен.

- Проверьте, может ли ПЛК быть запущен.

### Замена предохранителя

→ Предохранители прибора F1 и F2 можно вынуть для проверки.

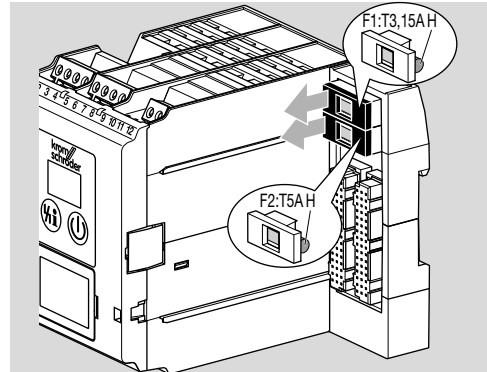
1 Отключите электропитание установки/VCU.

2 Снимите соединительные клеммы с VCU.

→ Соединительные провода должны оставаться при этом привинченными к соединительным клеммам.

3 Снимите силовой модуль, см. стр. 3 (4 Замена силового модуля/чип-карты параметризации).

4 Выньте держатель предохранителя (со слаботочным предохранителем F1 или F2).



5 Проверьте работоспособность слаботочного предохранителя F1 или F2.

6 Замените неисправный слаботочный предохранитель.

→ При замене используйте только разрешенный тип (F1: 3,15 А, инерционный, Н, F2: 5 А, инерционный, Н; в соотв. с IEC 60127-2/5).

7 Снова подключите сначала силовой модуль, затем соединительные клеммы и запустите установку/VCU в эксплуатацию, см. стр. 14 (9 Пуск в эксплуатацию).



## 12 ВЫЗОВ ИНФОРМАЦИИ О СИГНАЛЕ ПЛАМЕНИ, СООБЩЕНИЯХ О НЕИСПРАВНОСТЯХ ИЛИ ПАРАМЕТРАХ

→ Во время работы (BCU 56x = на дисплее 04, BCU 580 = на дисплее 08) при повторном нажатии кнопки Сброс/Информация можно вызывать информацию о величине значения сигнала пламени, последних 10 сообщениях о неисправностях и значениях параметров.

Индикация	Информация
F1 F2*	Величина сигнала пламени Горелка 1 Горелка 2*
E0 — E9	Начиная с последнего сообщения о неисправностях до десятого от конца сообщений
01 до 99	От значения параметра 01 до значения параметра 99

\* Только для BCU 580

**1** Нажимайте кнопку Сброс/Информация прибл. 2 с, пока на дисплее не отобразится F1.

**2** Отпустите кнопку. На дисплее отображается значение интенсивности сигнала пламени в мкА.

**3** Снова удерживайте нажатой кнопку Сброс/Информация в течение 2 с, чтобы переключиться на следующую информацию (сообщение о неисправности, значение параметра).

→ При каждом отпускании кнопки отображается соответствующий код ошибки или соответствующее значение параметра.

→ Чтобы быстро перейти к одному из последних сообщений о неисправностях или параметров, удерживайте кнопку Сброс/Информация дольше (≥ 2 с).

→ Если коротко нажать кнопку, дисплей покажет номер текущего параметра.

→ Спустя прибл. 60 с после последнего нажатия кнопки снова отображается нормальное состояние программы.

→ Если подключен операторский терминал OCU, то информация о величине сигнала пламени, сообщениях о неисправностях и значениях параметров может быть запрошена только с помощью OCU.

## 12.1 Параметры и значения

Параметр	
№	Название параметра Значение параметра
01	Порог чувствительности пламени 1 2-20 = мкА
02	Порог чувствительности пламени 2 2-20 = мкА
04	Контроль пламени 0 = Ионизация 1 = UVS 2 = UVC 3 = Ионизация 1 и UVS 2 4 = Ионизация 1 и UVC 2 5 = UVS 1 и ионизация 2 6 = UVC 1 и UVC 2 7 = UVC 1 и ионизация 2 8 = UVC 1 и UVS 2
05	Режим высокотемпературного управления 0 = Выкл 2 = Прерывистый режим работы с UVS 3 = Непрерывный режим работы с ионизацией/UVC 5 = Прерывистый режим теплов
07	Попытки пуска горелки 1 1 = 1 попытка пуска 2 = 2 попытки пуска 3 = 3 попытки пуска
08	Попытки пуска горелки 2 1 = 1 попытка пуска 2 = 2 попытки пуска 3 = 3 попытки пуска
09	Повторный пуск 0 = Выкл 1 = Горелка 1 2 = Горелка 2 3 = Горелка 1 и горелка 2 (запальная и основная горелка) 4 = Горелка 1 макс. 5 за 15 мин. 5 = Горелка 2 макс. 5 за 15 мин. 6 = Горелка 1 и горелка 2 макс. 5 за 15 мин.
15	Контроль давления воздуха 0 = Выкл 1 = С защитным отключением 2 = С отключением с аварийной блокировкой
16	Задержка контроля давления воздуха 0 = Выкл 1 = Вкл
19	Время безопасности в рабочем режиме 0; 1; 2 = Время в секундах
28	Время подачи воздуха теплов $t_{VLM}$ 0-250 = Время в секундах
34	Время предпусковой продувки $t_{PV}$ 0-6000 = Время в секундах
35	Контроль расхода воздуха во время предпусковой продувки 0 = Выкл 1 = С защитным отключением 2 = С отключением с аварийной блокировкой

Параметр	
№	Название параметра Значение параметра
36	Время опережения подачи воздуха $t_{VL}$ $0-250$ = Время в секундах
39	Выбег воздушного клапана $t_{NL}$ $0-60$ = Время в секундах
40	Управление мощностью $1$ = IC 20 $2$ = IC 40 $3$ = RBW $5$ = Воздушный клапан
41	Выбор режима поворота привода $0$ = Выкл, контроль положений $1$ = Вкл, для мин./макс. мощности Мощность $2$ = Вкл, для максимальной мощности $3$ = Вкл, для минимальной мощности
42	Время поворота привода $0-250$ = Время в секундах
43	Выбор положения горелки при отключении $0$ = Выкл $1$ = В положение значения минимальной мощности
44	Время задержки сигнала «Разрешение регулирования мощности» $t_{RF}$ $0-250$ = Время в секундах
48	Управление приводом воздушного клапана $0$ = Открывается при внешнем управлении $1$ = Открывается с клапаном V1 (ступень 1) $2$ = Открывается с клапаном V2 (ступень 2) $3$ = Разрешение на регулирование мощности при сигнале работа/готовности к работе $4$ = Открывается с газовым клапаном V4 горелки
49	Внешнее управление приводом воздушного клапана во время пуска $0$ = Не управляется $1$ = Внешнее управление
50	Привод воздушного клапана при аварийном отключении $0$ = Не управляется $1$ = Внешнее управление
51	Система контроля клапанов $0$ = Выкл $1$ = Проверка на герметичность перед пуском $2$ = Проверка на герметичность после отключения $3$ = Проверка на герметичность перед пуском и после отключения $4$ = Функция «Контроль срабатывания»
52	Сбросной клапан (VPS) $2$ = V2 $3$ = V3
56	Время проверки $V_{p1}$ $0-3600$ = Время в секундах

Параметр	
№	Название параметра Значение параметра
59	Продолжительность открытия клапана $1 t_{L1}$ $2-25$ = Время в секундах
61	Минимальное время работы горелки $t_B$ $0-250$ = Время в секундах
62	Минимальная пауза $t_{MP}$ $0-3600$ = Время в секундах
63	Время задержки включения $t_E$ $0-250$ = Время в секундах
67	Время работы в режиме «Ручное управление» $0$ = Не ограничено $1$ = 5 мин
68	Функция клеммы 50 $0$ = Выкл $23$ = Продувка при отсутствии сигнала $24$ = Продувка при наличии сигнала
69	Функция клеммы 51 $0$ = Выкл $8$ = Совместно с входом аварийного останова (кл. 46) $9$ = Совместно с входом датчика давления воздуха (кл. 47) $10$ = Совместно с входом датчика давления воздуха на вентилирование (кл. 48) $11$ = Совместно с входом давления газа макс. (кл. 50) $12$ = Совместно с входом давления газа мин. (кл. 49) $13$ = Обратная связь IC 40/RBW в положении «Продувка»
70	Функция клеммы 65 $0$ = Выкл $8$ = Совместно с входом аварийного останова (кл. 46) $9$ = Совместно с входом датчика давления воздуха (кл. 47) $10$ = Совместно с входом датчика давления воздуха на вентилирование (кл. 48)
71	Функция клеммы 66 $0$ = Выкл $8$ = Совместно с входом аварийного останова (кл. 46) $9$ = Совместно с входом датчика давления воздуха (кл. 47) $10$ = Совместно с входом датчика давления воздуха на вентилирование (кл. 48) $20$ = Проверка позиции розжига LDS
72	Функция клеммы 67 $0$ = Выкл $8$ = Совместно с входом аварийного останова (кл. 46) $9$ = Совместно с входом датчика давления воздуха (кл. 47) $10$ = Совместно с входом датчика давления воздуха на вентилирование (кл. 48) $21$ = Условия пуска многофакельного контроля (MFC)

Параметр	
№	Название параметра Значение параметра
73	Функция клеммы 68 $\emptyset$ = Выкл $\emptyset$ = Совместно с входом аварийного останова (кл. 46) $\emptyset$ = Совместно с входом датчика давления воздуха (кл. 47) $i\emptyset$ = Совместно с входом датчика давления воздуха на вентилирование (кл. 48) $2\emptyset$ = Условия пуска многофакельного контроля (MFC)
75	Управление мощностью по BUS-шине $\emptyset$ = Выкл $1$ = От МИН. до МАКС. мощности; готовность к работе -standby- в положении МИН. мощности $2$ = От МИН. до МАКС. мощности; готовность к работе -standby- в положении ЗАКРЫТО $3$ = От РОЗЖИГ до МАКС. мощности; готовность к работе -standby- в положении ЗАКРЫТО $4$ = От МИН. до МАКС. мощности; готовность к работе -standby- в положении МИН. мощности; сокращенная программа пуска горелки $5$ = От РОЗЖИГ до МАКС. мощности; готовность к работе -standby- в положении ЗАКРЫТО; сокращенная программа пуска горелки
77	Пароль $0000-9999$
78	Комплектация горелки $\emptyset$ = Горелка 1 $1$ = Горелка 1 с подачей запального газа $2$ = Горелка 1 и горелка 2 $3$ = Горелка 1 и горелка 2 с подачей запального газа $4$ = Двухступенчатая горелка 1 $5$ = Горелка 1 и двухступенчатая горелка 2 $11$ = теплос 1/0 и горелка 1/0 $12$ = теплос 1/0 и горелка L/H/O $13$ = теплос 1/0 с двумя линиями подачи газа $14$ = теплос L/H/O с двумя линиями подачи газа
79	Запальная горелка $\emptyset$ = Отключающаяся $1$ = Постоянно работающая
80	Связь по BUS-шине $\emptyset$ = Выкл $1$ = С проверкой адресов $2$ = Без проверки адресов
94	Время безопасности 1 $t_{SA1}$ $2, 3, 5, i\emptyset$ = Время в секундах
95	Время стабилизации пламени 1 $t_{FS1}$ $\emptyset-2\emptyset$ = Время в секундах
96	Время безопасности 2 $t_{SA2}$ $2, 3, 5, i\emptyset$ = Время в секундах

Параметр	
№	Название параметра Значение параметра
97	Время стабилизации пламени 2 $t_{FS2}$ $\emptyset-2\emptyset$ = Время в секундах

### 13 ОБОЗНАЧЕНИЯ

Символ	Описание
	Готовность к работе
	Цепь блокировок безопасности
	Продувка
	Дистанционный сброс
	Газовый клапан
	Воздушный клапан
	Многофункциональное устройство (сдвоенный клапан с регулятором соотношения газ/воздух)
	Горелка
	Продувка при пуске и после отключения
	Внешний контроль расхода воздуха
	Сигнал «Работа горелки»
	Сообщение о неисправности
	Сигнал пуска BCU
	Вход для режима высокотемпературного управления
	Датчик-реле давления для контроля герметичности (TC)
	Датчик-реле давления максимального давления
	Датчик-реле давления минимального давления
	Датчик-реле перепада давлений
	Сервопривод с дисковым затвором
	Клапан с указателем положения (функция «Контроль срабатывания»/proof of closure)
	Трехпозиционно-шаговый переключатель
	Вход/Выход блокировок цепи безопасности
TC	Автомат контроля герметичности
$p_u/2$	Половина давления на входе
$p_u$	Давление на входе

Сим-вол	Описание
$p_d$	Давление на выходе
$V_{p1}$	Тестируемый объем
$I_N$	Токое потребление датчика/реле
$t_L$	Продолжительность открытия при контроле герметичности
$t_M$	Время проверки давления во время проверки на герметичность
$t_P$	Время проверки при контроле герметичности (= $2 \times t_L + 2 \times t_M$ )
$t_{FS}$	Время стабилизации пламени
$t_{MP}$	Минимальная пауза
$t_{NL}$	Время выбега
$t_{SA}$	Время безопасности при пуске
$t_{SB}$	Время безопасности в рабочем режиме
$t_{VZ}$	Время задержки розжига
$t_{PV}$	Время предпусковой продувки
$t_{RF}$	Время задержки сигнала регулирования мощности

## 14 ТЕХНИЧЕСКИЕ ХАРАКТЕРИСТИКИ

### 14.1 Условия окружающей среды

Не допускайте попадания на прибор прямых солнечных лучей или излучений от раскаленных поверхностей.

Не допускайте вызывающих коррозию воздействий, напр. наличия в атмосферном воздухе соли или оксида серы  $SO_2$ .

Хранение и монтаж прибора могут осуществляться только в закрытых помещениях/зданиях. Для очистки прибора не используйте очистители высокого давления и/или чистящие средства.

Температура окружающей среды:

-20 bis +60 °C (-4 bis +140 °F),

образование конденсата не допускается.

Степень защиты: IP 20 в соотв. с IEC 529.

Для места монтажа: мин. IP 54 (при монтаже в шкафу управления).

Допустимая рабочая высота: < 2000 м над уровнем моря.

### 14.2 Механические характеристики

Вес: 0,7 кг.

Размеры (Ш × В × Д): 102 × 115 × 112 мм.

Электроподключение:

винтовые клеммы:

номинальное поперечное сечение: 2,5 мм<sup>2</sup>,

поперечное сечение провода (жесткого): мин.

0,2 мм<sup>2</sup>,

поперечное сечение провода (жесткого): макс.

2,5 мм<sup>2</sup>,

поперечное сечение провода AWG: мин. 24,

поперечное сечение провода AWG: макс. 12.

Пружинные клеммы:

номинальное поперечное сечение: 2 × 1,5 мм<sup>2</sup>,

поперечное сечение провода: мин. 0,2 мм<sup>2</sup>,

поперечное сечение провода AWG: мин. 24,

поперечное сечение провода AWG: макс. 16,

поперечное сечение провода: макс. 1,5 мм<sup>2</sup>,

номинальный ток 10 А (8 А UL), необходимо

соблюдать при последовательном подключении.

### 14.3 Электрические характеристики

Напряжение питания:

BCU..Q: 120 В AC, -15/+10 %, 50/60 Гц, ±5 %,

BCU..W: 230 В AC, -15/+10 %, 50/60 Гц, ±5 %,

для сети с заземлением.

Контроль пламени:

с помощью УФ датчика или ионизационного датчика.

Для прерывистого или непрерывного режима работы.

Ток сигнала пламени:

при ионизационном контроле: 1–25 мкА,

при УФ-контроле: 1–35 мкА.

Ионизационный кабель/УФ-кабель:

макс. 100 м (328 ft).

Нагрузка на контакты:

Выходы клапанов V1, V2, V3 и V4 (клеммы 13, 14, 15 и 57):

каждый макс. 1 А,  $\cos \phi \geq 0,6$ .

Выходы сервопривода (клеммы 53, 54 и 55):

каждый макс. 1 А,  $\cos \phi = 1$ .

Выход воздушного клапана (клемма 10):

макс. 1 А,  $\cos \phi = 1$ .

Запальный трансформатор (клемма 9):

макс. 2 А.

Суммарная сила тока для одновременного

управления выходами клапанов (клеммы 13, 14,

15, 57), запального трансформатора (клемма 9) и

сервопривода (клеммы 53, 54, 55):

макс. 2,5 А.

Контакты сигналов работы горелки и аварийной сигнализации:

макс. 1 А (требуется внешний предохранитель).

Количество переключений:

ошибкозащищенные выходы (выходы вентилятора

V1, V2, V3 и V4) контролируются с целью правильного функционирования и поэтому на них не

назначают макс. количества переключений.

Регулирующий привод (клеммы 53, 54 и 55):

макс. 1 000 000,

Контакт сигнала работы горелки:

макс. 1 000 000,

Контакт аварийной сигнализации:

макс. 10 000,

Кнопка Вкл/Выкл:

макс. 10 000,

Кнопка Сброс/Информация:

макс. 10 000.

Входное напряжение входов сигнализации:

Ном. значение	120 В AC	230 В AC
Сигнал «1»	80–132 В	160–253 В
Сигнал «0»	0–20 В	0–40 В

Сила тока входа сигнализации :

Сигнал «1»	макс. 5 мА
------------	------------

Предохранители, заменяемые, F1: Т 3,15А Н, F2: Т 2А Н, в соотв. с IEC 60127-2/5.

#### 14.4 Срок службы

Указанный срок службы предполагает использование продукта в соответствии с настоящим Руководством по эксплуатации. По окончании назначенного срока службы важные с точки зрения безопасности компоненты должны быть заменены. Назначенный срок службы (начиная с даты изготовления) в соответствии с EN 230 и EN 298 для ВСУ: 20 лет.

Более подробное толкование Вы можете найти в применяемых нормах и регламентах и на сайте afecor ([www.afecor.org](http://www.afecor.org)).

Этот метод применим для отопительных установок. Для технологического оборудования руководствуйтесь местными нормами и правилами.

## 15 ЛОГИСТИКА

### Транспортировка

Необходимо защищать прибор от внешних воздействий (толчков, ударов, вибраций).

Температура транспортировки: см. стр. 28 (14 Технические характеристики).

При транспортировке должны соблюдаться указанные условия окружающей среды.

Незамедлительно сообщайте о повреждениях прибора или упаковки во время транспортировки. Проверьте комплектность продукта.

### Хранение

Температура хранения: см. стр. 28 (14 Технические характеристики).

При хранении должны соблюдаться указанные условия окружающей среды.

Длительность хранения: 6 месяцев в оригинальной упаковке до первого использования. При более длительном хранении соответственно сокращается общий срок службы.

## 16 ПРИНАДЛЕЖНОСТИ

Запчасти, см. [www.partdetective.de](http://www.partdetective.de).

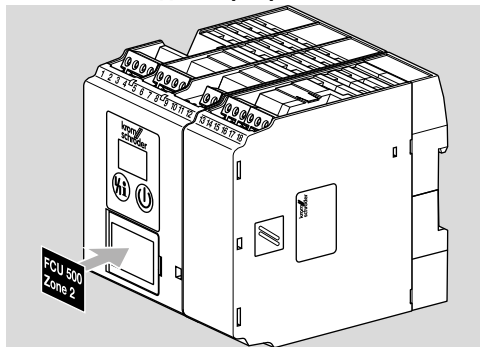
### 16.1 BCSoft4

Соответствующее актуальное программное обеспечение можно скачать через Интернет на сайте [www.docuthek.com](http://www.docuthek.com). Для этого необходимо зарегистрироваться на DOCUTHEK.

### 16.2 Оптоадаптер PCO 200

Включает CD-ROM с программой BCSoft4, артикул: 74960625.

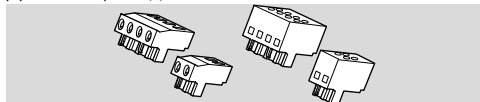
## 16.3 Наклейки для маркировки



Печать на лазерном принтере, плоттере или графическом станке, 27 × 18 мм или 28 × 17,5 мм. Цвет: серебристый.

### 16.4 Набор соединительных штекеров

Для электроподключения ВСУ 5xx.

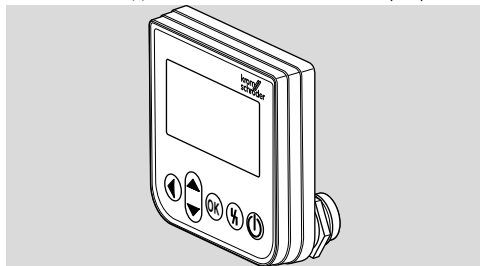


Соединительные штекеры с винтовыми клеммами, для ВСУ 5xx..K1 артикул: 74923998.

Соединительные штекеры с винтовыми клеммами, для ВСУ 5xx..K2, артикул: 74924000.

### 16.5 ОСУ

Операторский терминал для монтажа на дверцу щита управления. При помощи ОСУ можно считывать состояние программы или сообщения о неисправностях. В режиме «Ручное управление» ОСУ можно использовать для пошагового включения программы.



ОСУ 500-1, переключаемый дисплей: D, GB, F, NL, E, I, артикул 84327030,

ОСУ 500-2, переключаемый дисплей: GB, DK, S, N, TR, P, артикул 84327031,

ОСУ 500-3, переключаемый дисплей: GB, USA, E, P (BR), F, артикул 84327032,

ОСУ 500-4, переключаемый дисплей: GB, RUS, PL, HR, RO, CZ, артикул 84327033.

## 17 СЕРТИФИКАЦИЯ

### 17.1 Загрузка сертификатов

Сертификаты, см. [www.docuthek.com](http://www.docuthek.com)

### 17.2 Декларация о соответствии



Мы в качестве изготовителя заявляем, что изделия VCU 5xx соответствуют требованиям указанных директив и норм.

Директивы:

- 2014/35/EU – LVD
- 2014/30/EU – EMC

Предписание:

- (EU) 2016/426 – GAR

Нормы:

- EN 298:2012
- EN 1643:2014
- EN 61508:2010, suitable for SIL 3

Данное изделие полностью соответствует прошедшему испытанию типовому образцу.

Производство ведется в соответствии с предписанием (EU) 2016/426 Annex III paragraph 3.

Elster GmbH

### 17.3 Допуск FM



Стандарт безопасности Factory Mutual (FM):  
7610 Топливосжигающие установки и приборы контроля пламени.

Соответствует для применения в соответствии с NFPA 86.

### 17.4 допуск ANSI/CSA



Canadian Standards Association –  
ANSI Z21.20 и CSA 22.2

### 17.5 Сертификация UKCA



Gas Appliances (Product Safety and Metrology etc. (Amendment etc.) (EU Exit) Regulations 2019)

BS EN 298:2012

BS EN 1643:2014

BS EN 14459:2007

### 17.6 Таможенный Союз ЕврАзЭС



Приборы VCU 560, VCU 565, VCU 580 соответствуют требованиям ТР Таможенного Союза ЕврАзЭС (Российская Федерация, Республика Беларусь, Республика Казахстан, Киргизская Республика, Республика Армения).

### 17.7 Регламент REACH

Прибор содержит особо опасные вещества (SVHC), которые находятся в списке веществ-кандидатов Регламента REACH № 1907/2006. См. Reach list HTS на сайте [www.docuthek.com](http://www.docuthek.com).

### 17.8 Директива RoHS в Китае

Директива об ограничении использования вредных веществ (RoHS) в Китае. Копия таблицы содержания компонентов (Disclosure Table China RoHS2) – см. сертификаты на сайте [www.docuthek.com](http://www.docuthek.com).

## 18 УТИЛИЗАЦИЯ

Приборы с электронными компонентами:

**Директива WEEE 2012/19/EU – директива об отходах электрического и электронного оборудования**



— Продукт и его упаковка по истечении срока службы продукта (достижения количества переключений) подлежат сдаче в пункт вторсырья. Прибор нельзя утилизировать вместе с обычными бытовыми отходами. Продукт не подлежит сжиганию. По желанию, приборы, отслужившие свой срок, в соответствии с нормативами по утилизации отходов, могут быть вывезены производителем при поставке за счет продавца.

## ДОПОЛНИТЕЛЬНАЯ ИНФОРМАЦИЯ

Ассортимент продукции Honeywell Thermal Solutions включает в себя продукты Honeywell Combustion Safety, Eclipse, Exothermics, Nauck, Kromschroeder и Maxon. Для получения дополнительной информации о нашей продукции посетите веб-сайт [ThermalSolutions.honeywell.com](http://ThermalSolutions.honeywell.com) или свяжитесь с инженером отдела продаж Honeywell.

Elster GmbH  
Strothweg 1, D-49504 Lotte  
Тел. +49 541 1214-0

[hts.lotte@honeywell.com](mailto:hts.lotte@honeywell.com)  
[www.kromschroeder.com](http://www.kromschroeder.com)

Централизованное управление сервисными операциями по всему миру:

Тел. +49 541 1214-365 или -555  
[hts.service.germany@honeywell.com](mailto:hts.service.germany@honeywell.com)

### Дистрибьютор

ТОО "ENERGOGAZ"

Республика Казахстан, г. Алматы

Тел. +7 (727) 312 26 99

[www.energogaz.kz](http://www.energogaz.kz)

[order@energogaz.kz](mailto:order@energogaz.kz)

**Honeywell**  
**kromschroder**

Перевод с немецкого языка

© 2022 Elster GmbH