



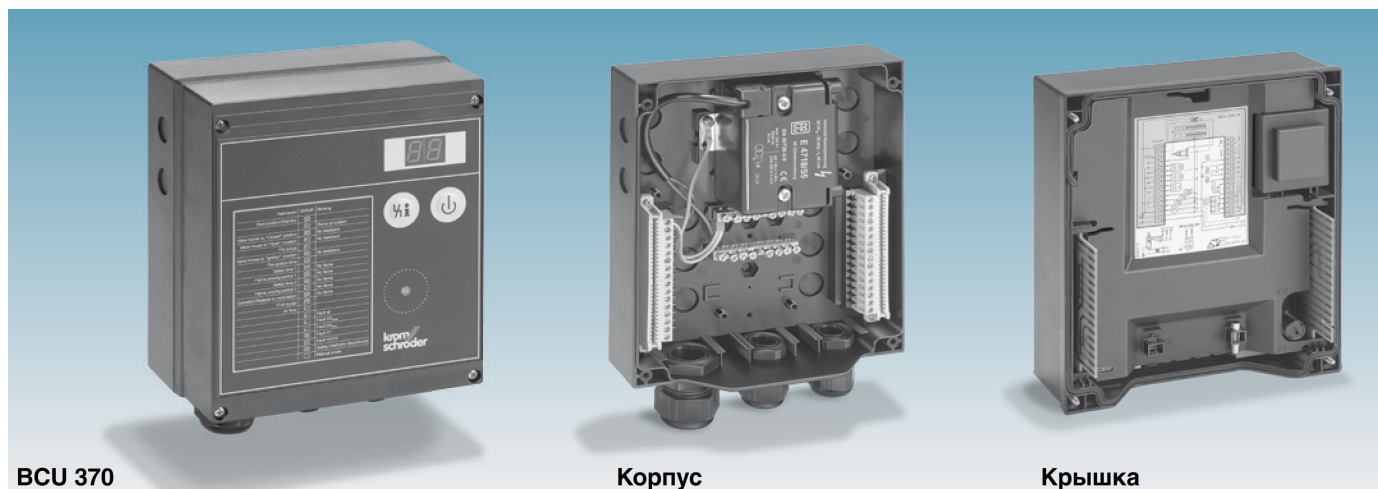
## Автомат управления горелкой VCU 370

- // Для блочных горелок и теплогенераторов неограниченной мощности с любыми режимами работы
- // Управление вентилятором и дроссельной заслонкой
- // Простое построение системы управления за счет встроенной функции контроля герметичности клапанов и трансформаторов розжига
- // Простой пуск и техническое обслуживание за счет ручного режима
- // Широкая функциональность за счет параметрирования функций
- // Простой сервис с помощью высокоинформативных сообщений о состоянии и неисправностях
- // Встроенный интерфейс шины обмена данных
- // Сертифицировано в США, Канаде, Европе, России

## Оглавление

<b>Автомат управления горелкой VCU 370</b> . . . . .	<b>1</b>	Адресация . . . . .	30
<b>Оглавление</b> . . . . .	<b>2</b>	Технология сети . . . . .	30
<b>Назначение</b> . . . . .	<b>4</b>	Конфигурация . . . . .	31
Примеры использования . . . . .	6	Коммуникация PROFIBUS-DP . . . . .	31
Блочная горелка с плавным регулированием . . . . .	6	Состояние программы . . . . .	33
Блочная горелка с плавным регулированием и контролем герметичности . . . . .	6	Аварийные сообщения (мигая) . . . . .	34
Блочная горелка с плавным регулированием, встроенной запальной горелкой и контролем герметичности . . . . .	7	Действия при неисправностях . . . . .	36
VCU с шиной обмена данных (интерфейсом PROFIBUS-DP) . . . . .	8	<b>Параметры</b> . . . . .	<b>39</b>
VCU с дроссельной заслонкой и интерфейсом PROFIBUS-DP . . . . .	8	Опрос параметров . . . . .	41
<b>Сертификация</b> . . . . .	<b>9</b>	Контроль пламени . . . . .	41
<b>Принцип работы</b> . . . . .	<b>10</b>	Сигнал наличия пламени горелки . . . . .	41
<b>Схема подключения</b> . . . . .	<b>10</b>	Порог чувствительности пламени горелки . . . . .	41
VCU 370 . . . . .	10	Проверка фотодатчика UVS (1 x в 24 часа) . . . . .	41
VCU 370 с сервоприводом IC 20 . . . . .	14	<b>Действия при пуске</b> . . . . .	<b>42</b>
Управление дроссельной заслонкой при регулировании мощности между позицией «Открыто» и специальной позицией «Минимум» . . . . .	15	Минимальная пауза между включениями горелки $t_{BR}$ . . . . .	42
VCU 370..B1 с PROFIBUS-DP . . . . .	16	Попытки запуска горелки . . . . .	42
<b>Программный цикл VCU 370</b> . . . . .	<b>17</b>	Время задержки пуска $t_E$ . . . . .	43
Нормальный запуск . . . . .	17	Время задержки зажигания $t_{VZ}$ . . . . .	43
Сокращенная программа пуска, дроссельная заслонка остаётся в позиции «розжиг» . . . . .	19	1 время безопасности при пуске горелки / запальной горелки $t_{SA1}$ . . . . .	44
Сокращенная программа пуска, дроссельная заслонка остаётся в положении «закрыто» . . . . .	21	1 время стабилизации пламени горелки / запальной горелки $t_{FS1}$ . . . . .	44
Пуск без предварительной продувки, дроссельная заслонка остаётся в положении «закрыто» . . . . .	23	2 время безопасности при пуске основной горелки $t_{SA2}$ . . . . .	45
Вентилирование . . . . .	25	2 время стабилизации пламени основной горелки $t_{FS2}$ . . . . .	45
<b>Контроль герметичности</b> . . . . .	<b>26</b>	<b>Действия в процессе работы</b> . . . . .	<b>46</b>
Протекание программы . . . . .	28	Минимальная продолжительность работы $t_B$ . . . . .	46
<b>PROFIBUS-DP</b> . . . . .	<b>29</b>	Время безопасности в процессе работы $t_{SB}$ . . . . .	47
Конфигурация, процедура Master-Slaves (Ведущий-Ведомые) . . . . .	29	Действия при пропадании сигнала пламени в процессе работы . . . . .	47
		Последнее сообщение аварийной сигнализации . . . . .	48
		Клапан V2 в процессе работы горелки . . . . .	48
		<b>Контроль / Контроль герметичности</b> . . . . .	<b>49</b>
		Контроль минимального давления газа . . . . .	49
		Работа цифрового входа . . . . .	49

Контроль давления воздуха при предварительной продувке . . . . .	49	Защита контактов . . . . .	65
Контроль давления воздуха в процессе работы . . . . .	50	Монтаж . . . . .	65
Контроль герметичности, время проверки $t_P$ . . . . .	51	<b>Контроль пламени...</b> . . . . .	<b>66</b>
Пример расчета . . . . .	52	... с ионизационным электродом . . . . .	66
<b>Управление расходом воздуха</b> . . . . .	<b>53</b>	... с ультрафиолетовым датчиком . . . . .	66
Управление заслонкой . . . . .	53	<b>Принадлежности</b> . . . . .	<b>67</b>
Предварительная продувка . . . . .	53	Кабель высокого напряжения . . . . .	67
Сокращенная программа пуска . . . . .	54	BC Soft . . . . .	67
Время предварительной продувки $t_{PV}$ . . . . .	55	Помехозащищённые штекеры для электродов . . . . .	67
Время вентилирования топки $t_{PN}$ . . . . .	56	Комплект принадлежностей BCU 370 . . . . .	67
Время запуска вентилятора $t_{GV}$ . . . . .	57	Набор шильдиков и наклеек BCU 370 . . . . .	67
<b>Управление с помощью PROFIBUS-DP</b> . . . . .	<b>58</b>	Мастер данных прибора для BCU 370..B1 . . . . .	67
Активация Bus-управления . . . . .	58	<b>Технические данные.</b> . . . . .	<b>68</b>
Ограничение Bus-управления . . . . .	58	PROFIBUS-DP . . . . .	69
Работа в ручном режиме . . . . .	60	Органы управления . . . . .	70
Продолжительность работы в ручном режиме . . . . .	60	<b>Обозначения</b> . . . . .	<b>71</b>
<b>Аварийная сигнализация</b> . . . . .	<b>61</b>	<b>Словарь</b> . . . . .	<b>72</b>
10 последних сообщений аварийной сигнализации . . . . .	61	Защитное выключение . . . . .	72
Пароль . . . . .	61	Аварийное отключение . . . . .	72
Определяемый пользователем пароль . . . . .	61	Аварийная сигнализация . . . . .	72
<b>Выбор</b> . . . . .	<b>62</b>	Пауза 25с / 250с . . . . .	72
<b>Указания по проектированию</b> . . . . .	<b>63</b>	<b>Приложение</b> . . . . .	<b>73</b>
Выбор кабелей . . . . .	63	Состояние программы и сигналы о неисправности для PROFIBUS-DP . . . . .	73
Кабель ионизационного электрода . . . . .	63	<b>Контакты</b> . . . . .	<b>76</b>
Кабель ультрафиолетового датчика . . . . .	63		
Высоковольтный кабель розжига . . . . .	63		
<b>Управление вентилятором.</b> . . . . .	<b>63</b>		
<b>Управление дроссельной заслонкой</b> . . . . .	<b>64</b>		
Цепь безопасности . . . . .	64		
Слишком часто включается сигнал деблокировки . . . . .	64		
<b>Электроподключение.</b> . . . . .	<b>65</b>		
Одноэлектродная схема с внешним блоком розжига . . . . .	65		
<b>Выключенный BCU.</b> . . . . .	<b>65</b>		
<b>Указание на испытание модели ЕЭС или CSA и FM</b> . . . . .	<b>65</b>		



BCU 370

Корпус

Крышка

## Назначение

Автомат управления горелкой BCU 370 предназначен для управления, розжига и контроля над работой промышленных блочных горелок неограниченной мощности с прерывистым или непрерывным режимом работы.

Автомат выполняет розжиг непосредственно основной горелки или розжиг основной горелки с помощью запальной горелки. BCU 370 управляет вентилятором и устанавливает дроссельную заслонку в позиции продувки и розжига. После продувки и пуска горелки происходит передача управления заслонкой внешнему регулирующему прибору, который устанавливает дроссельную заслонку согласно требуемой тепловой мощности. После выключения горелки производится продувка. Автомат управления горелкой BCU 370

контролирует давление газа и воздуха. Функция контроля герметичности клапанов (опцион) производит проверку герметичности газовых клапанов с помощью датчика давления газа.

Параметрирование с помощью оптического интерфейса и программного обеспечения BCSoft гарантирует оптимальную адаптацию автомата к конкретной установке. Устанавливаемое количество повторных розжигов, а также активируемый автоматический повторный запуск обеспечивают высокую надёжность работы горелки.

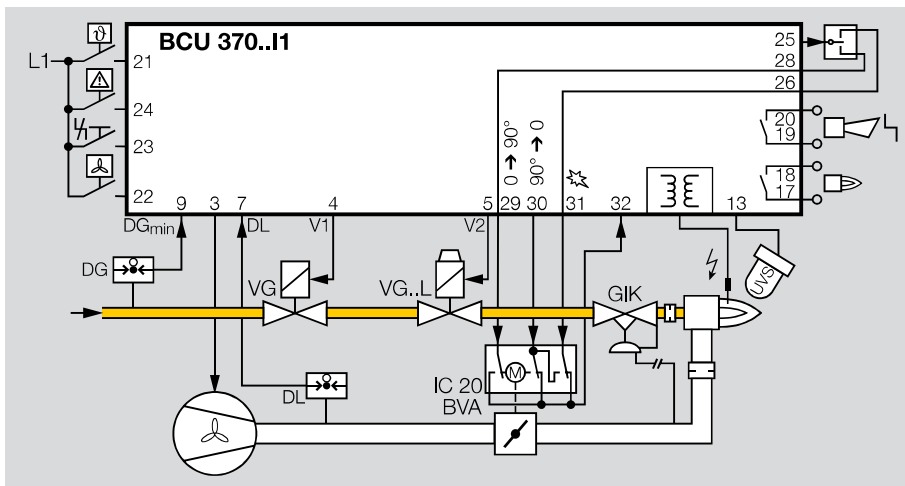
Функция сокращённой программы пуска (опцион) допускает пуск горелки после рабочего отключения без продувки, тем самым исключается излишнее попадание воздуха в камеру сгорания и быстрее достигается максимальная тепловая мощность установки.



## Назначение

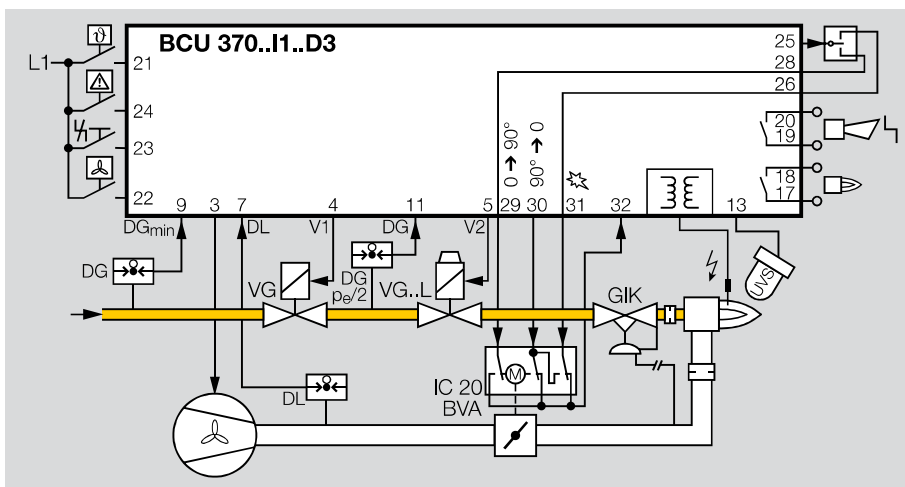
---

Состояние программы, параметры установки и сила тока датчика контроля пламени могут непосредственно считываться с дисплея. Интегрированный режим ручной работы позволяет запускать горелку в ручном режиме, а также устанавливать положение дроссельной заслонки независимо от центральной системы управления. Программное обеспечение BCSoft является эффективным инструментом для пуска, настройки и сервиса горелки. Для сокращения расходов по монтажу Kromschroeder предлагает интерфейс PROFIBUS-DP (опцион) для передачи управляющих сигналов и сигналов обратной связи.



**Примеры использования  
Блочная горелка с плавным  
регулированием**

BCU 370 управляет вентилятором и устанавливает дроссельную заслонку в позиции продувки и розжига. После розжига горелки автомат подключает сигналы от центральной системы управления.

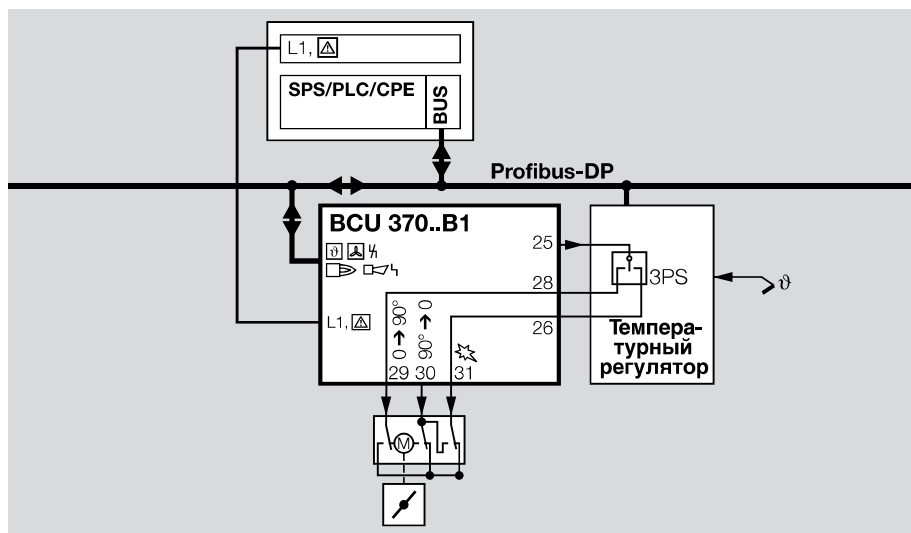


**Блочная горелка с плавным  
регулированием и контролем  
герметичности**

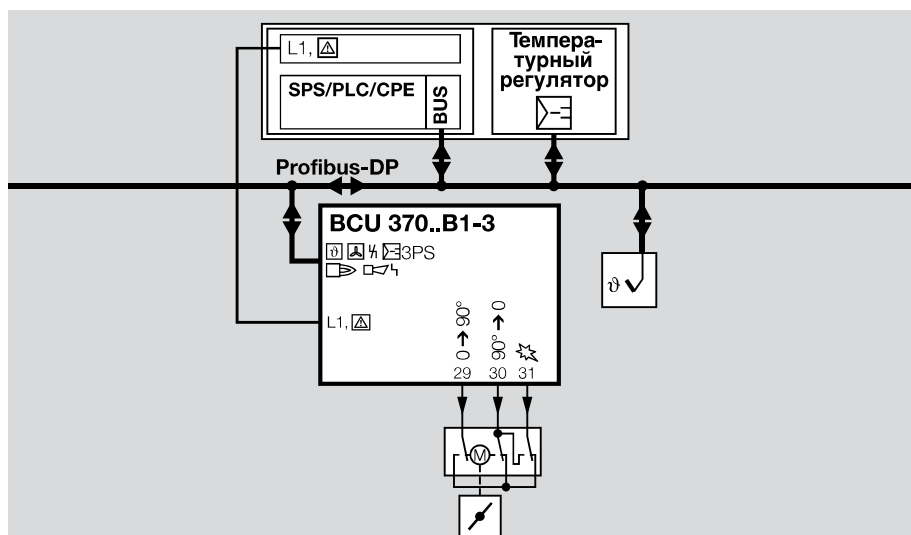
Дополнительно для управления горелкой устанавливается датчик давления газа DG, настроенный на  $p_g/2$ , что обеспечивает проверку герметичности обоих газовых электромагнитных клапанов.

Параметр 27 = 1: клапан V2 включен в рабочем режиме основной горелки при постоянно включенной запальной горелке.





**BCU с шиной обмена данных (интерфейсом) PROFIBUS-DP**  
BCU 370..B1 выдает разрешение терморегулятору на регулирование мощности горелки после её пуска. После этого терморегулятор непосредственно управляет дроссельной заслонкой.



**BCU с дроссельной заслонкой и интерфейсом PROFIBUS-DP**  
BCU 370..B1-3 получает от терморегулятора информацию через PROFIBUS-DP об изменении положения дроссельной заслонки и управляет ей самостоятельно.





### Сертифицировано в РФ

- Сертификат Госстандарта ГОСТР,
- Разрешение на применение Ростехнадзора РФ.



### AGA (Американская Газовая Ассоциация)

Сертификат № 6478 в стадии подготовки



### Соответствие нормам CSA и FM

- Канадская Ассоциация Стандартов: Класс 3335-01 и 3335-81 Систем (Газового) Автоматического розжига и компонентов
- Общезаводское исследование: Класс 7611 безопасности систем горения и излучения
- Подходят для применения в соответствии с нормами NFPA 85 и NFPA 86 (Национальной Ассоциации Гидравлических Приводов США)



### Сертификация

#### Испытано и сертифицировано в ЕЭС

по

- Директива (98/37/ЕЭС) в сочетании с соответствующими частями из EN 746-2,
- Директива по газовому оборудованию (90/396/ЕЭС) в сочетании с EN 298,
- Директива по приборам низкого напряжения (73/23/ЕЭС) в сочетании со специальными нормами,
- Электромагнитная совместимость (89/336/ЕЭС) в сочетании со специальными нормами по излучениям.

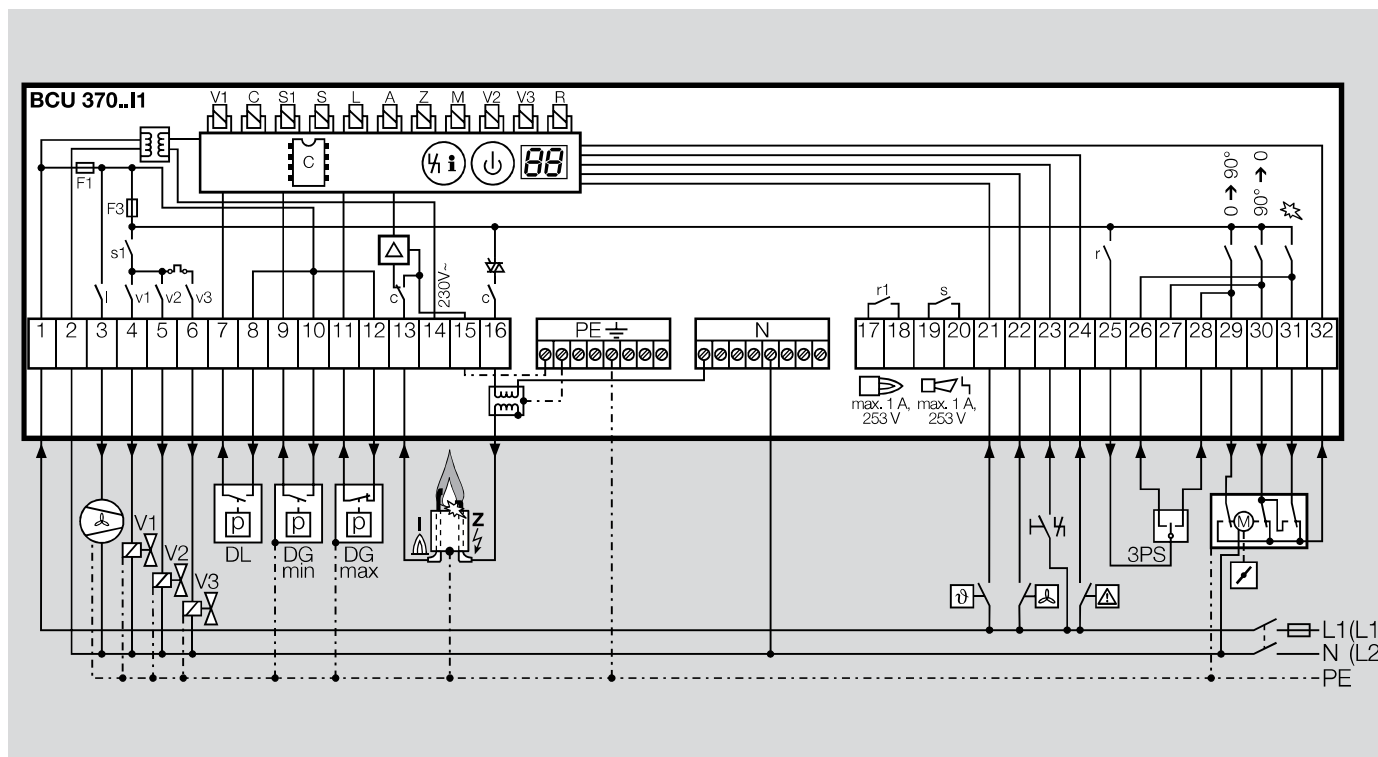
### Организация пользователей PROFIBUS-DP

VCU370. В1

Соответствует требованиям EN 50 170-1,-3

### ВНИМАНИЕ!

ПРИ ПРОЕКТИРОВАНИИ ГАЗОПОТРЕБЛЯЮЩИХ СИСТЕМ УЧИТЫВАТЬ ТРЕБОВАНИЯ, ИЗЛОЖЕННЫЕ В "РУКОВОДСТВЕ ПО ЭКСПЛУАТАЦИИ" ДАННОГО ПРИБОРА!



## Принцип работы

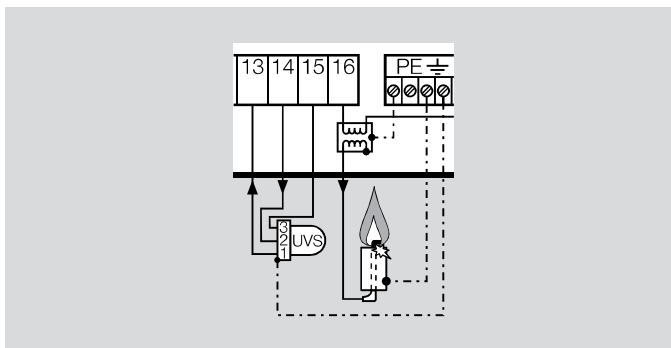
### Схема подключения

#### BCU 370

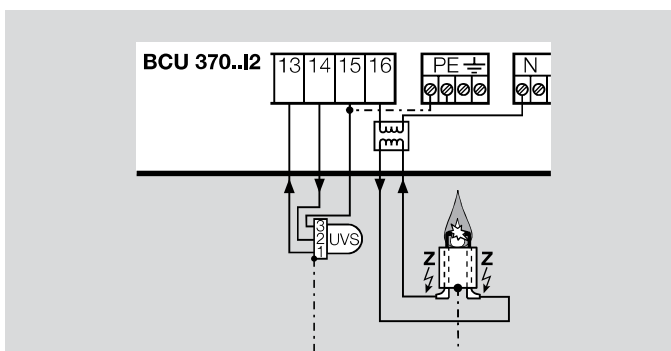
На рисунке показан BCU 370.. I1 со встроенным электроискровым устройством розжига, ионизационным контролем пламени и двухэлектродной схемой. Выбор кабелей и их прокладка - смотри Указания по проектированию.

Обозначения на схеме - см. Таблицу символов.

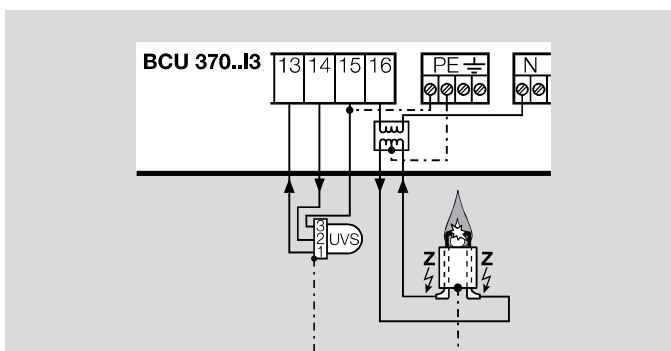
Принцип работы  
Схема подключения  
BCU 370



BCU 370..I1 для 120 В и 230 В с ультрафиолетовым контролем пламени



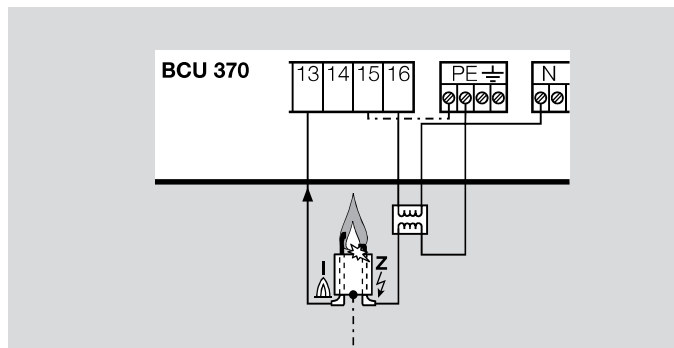
BCU 370..I2 для 230 В с искрообразованием между двумя электродами



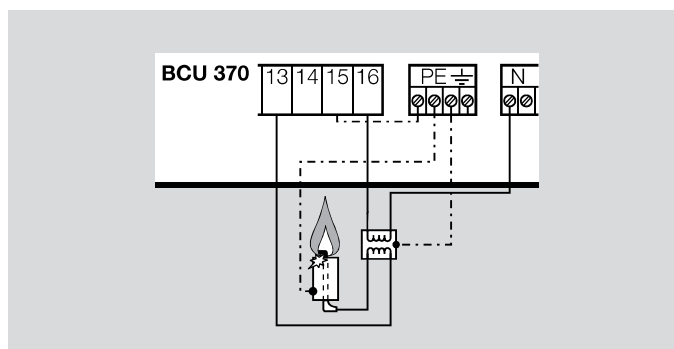
BCU 370..I3 для 120 В с искрообразованием между двумя электродами с заземлением средней точки вторичной обмотки трансформатора



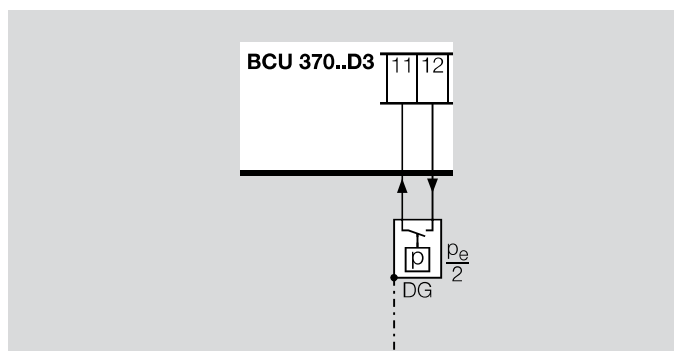
Принцип работы  
Схема подключения  
BCU 370



BCU 370 с внешним запальным трансформатором, например, TZI или TGI



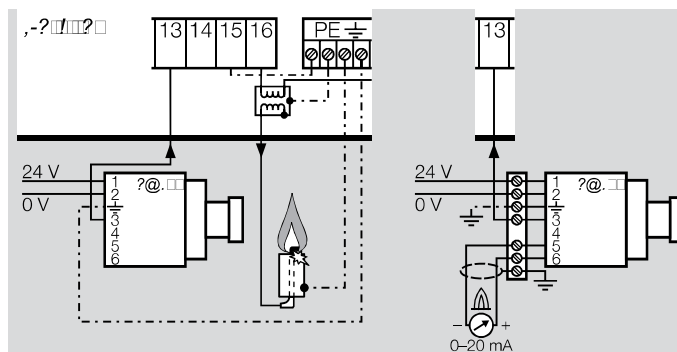
BCU 370 с одноэлектродной схемой, для этого необходим внешний запальный трансформатор TZI или TGI



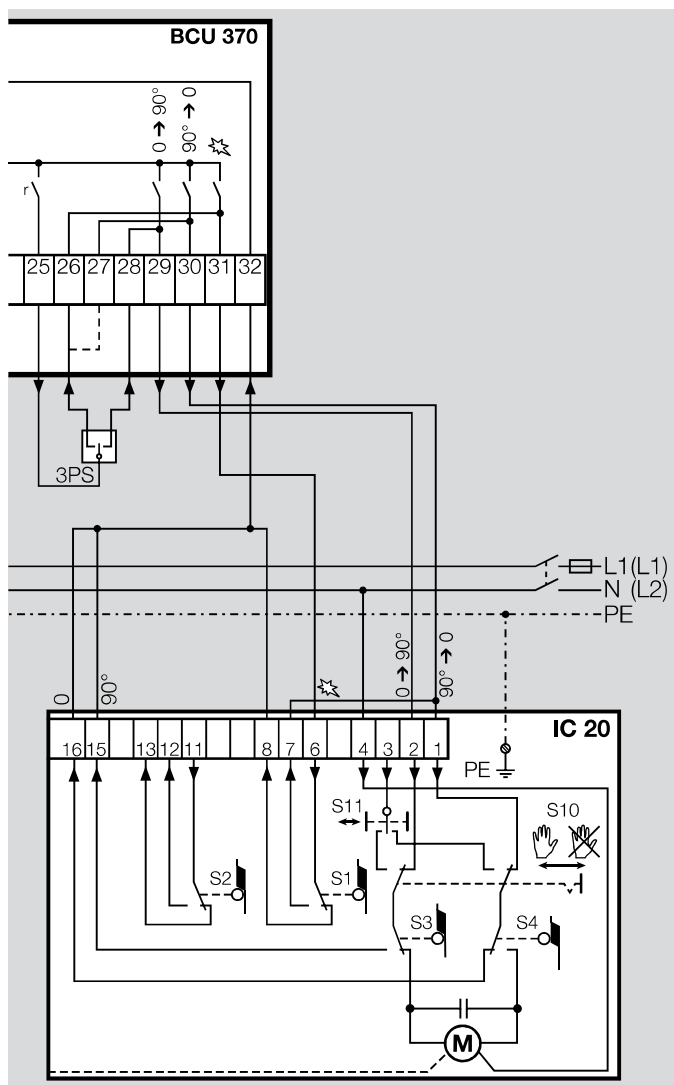
BCU 370..D3 с датчиком давления газа DG для контроля герметичности клапанов



Принцип работы  
Схема подключения  
BCU 370



BCU 370..U1 с ультрафиолетовым датчиком UVD 1 для непрерывного режима работы. Подвод напряжения 24 В = произвести отдельным кабелем через нижнюю часть BCU. Для нормальной эксплуатации не требуется токового выхода 0-20 мА. Если он используется, например, для центральной системы управления, то проводка в нижней части BCU должна иметь подключение, через которое сигнал 0-20 мА передается по экранированному проводу. Рекомендуемая длина неэкранированного провода от ультрафиолетового датчика до BCU: максимум 5 м.

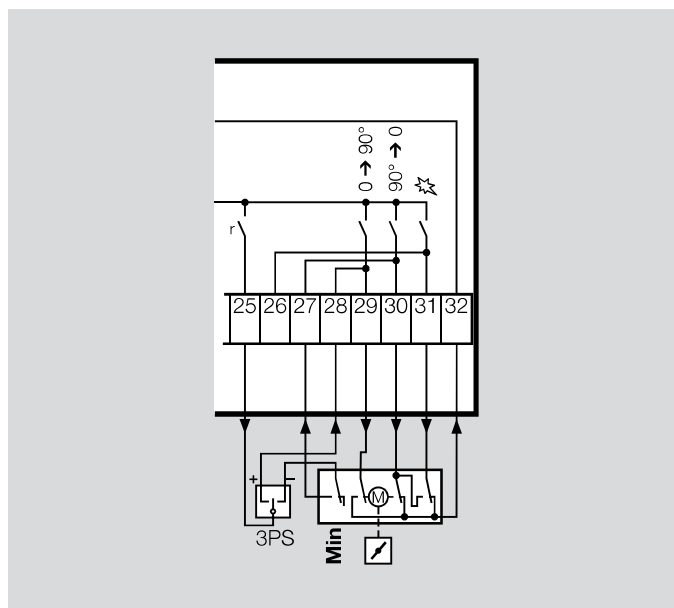


### BCU 370 с сервоприводом IC 20

Контакт - «ОТКРЫТО» внешнего трёхпозиционного регулятора (3PS) может быть подключен к клеммам 26 или 27.

Клемма 26: заслонка поворачивается между позицией «ОТКРЫТО» и позицией «Розжиг».

Клемма 27: заслонка поворачивается между позицией «ОТКРЫТО» и позицией «ЗАКРЫТО».

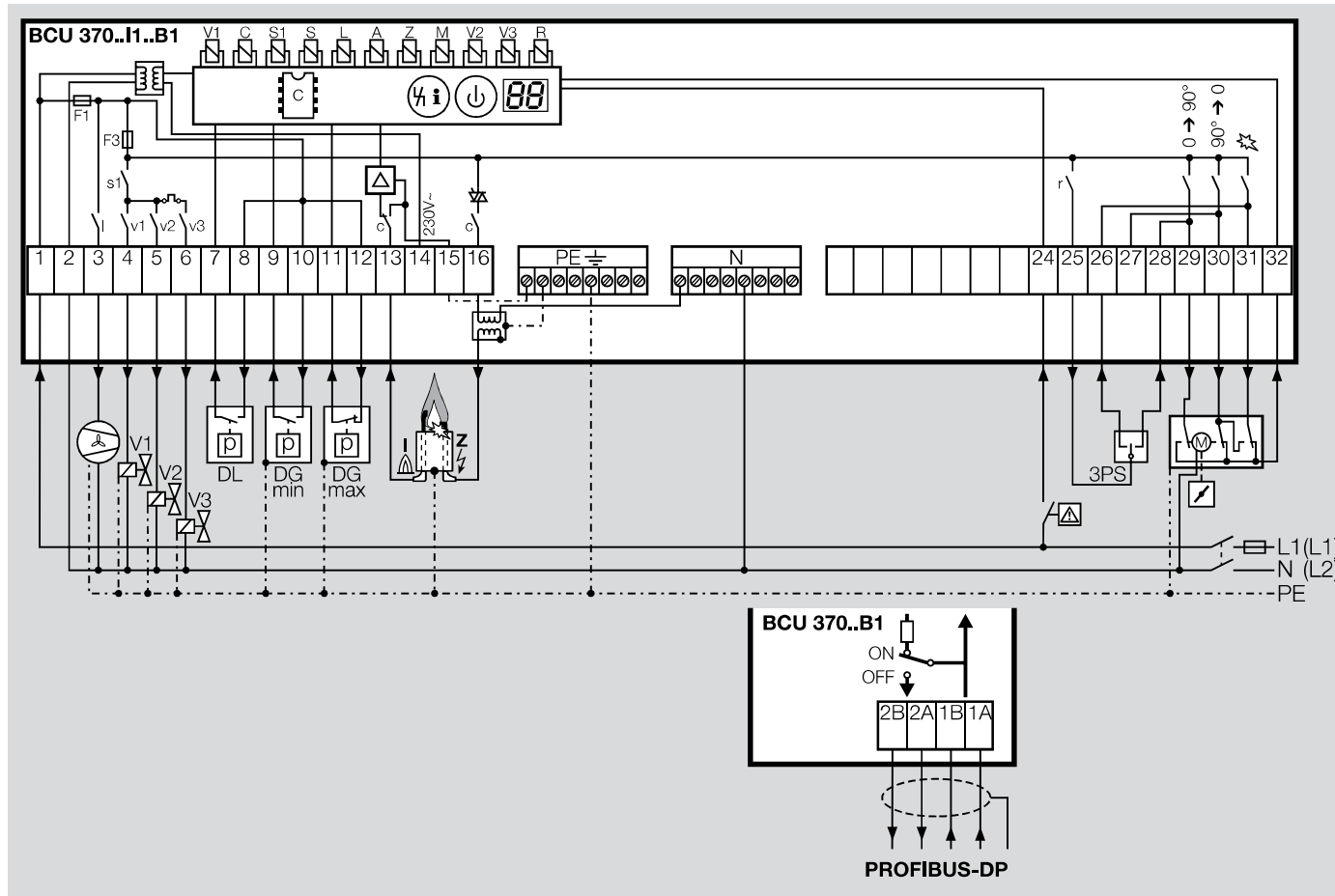


**Управление дроссельной заслонкой при регулировании мощности между позицией «Открыто» и специальной позицией «Минимум»**

Это управление применяется, если заслонка должна находиться между позициями «Открыто» и «Розжиг».

Стандартное электроподключение для ВСУ 370 и ВСУ 370..В1 без трёхпозиционного регулирования

Положение заслонки	Клемма
Верхняя конечная позиция «Открыто»	28
Нижняя конечная позиция «Закрыто»	27
Нижняя конечная позиция «Минимум»	специальный конечный выключатель
Нижняя конечная позиция «Розжиг»	26



### BCU 370..B1 с PROFIBUS-DP

Описание функций см. PROFIBUS-DP

Выбор кабелей и их прокладка - см. Указания по проектированию.

Обозначения на схеме - см. Таблицу символов.





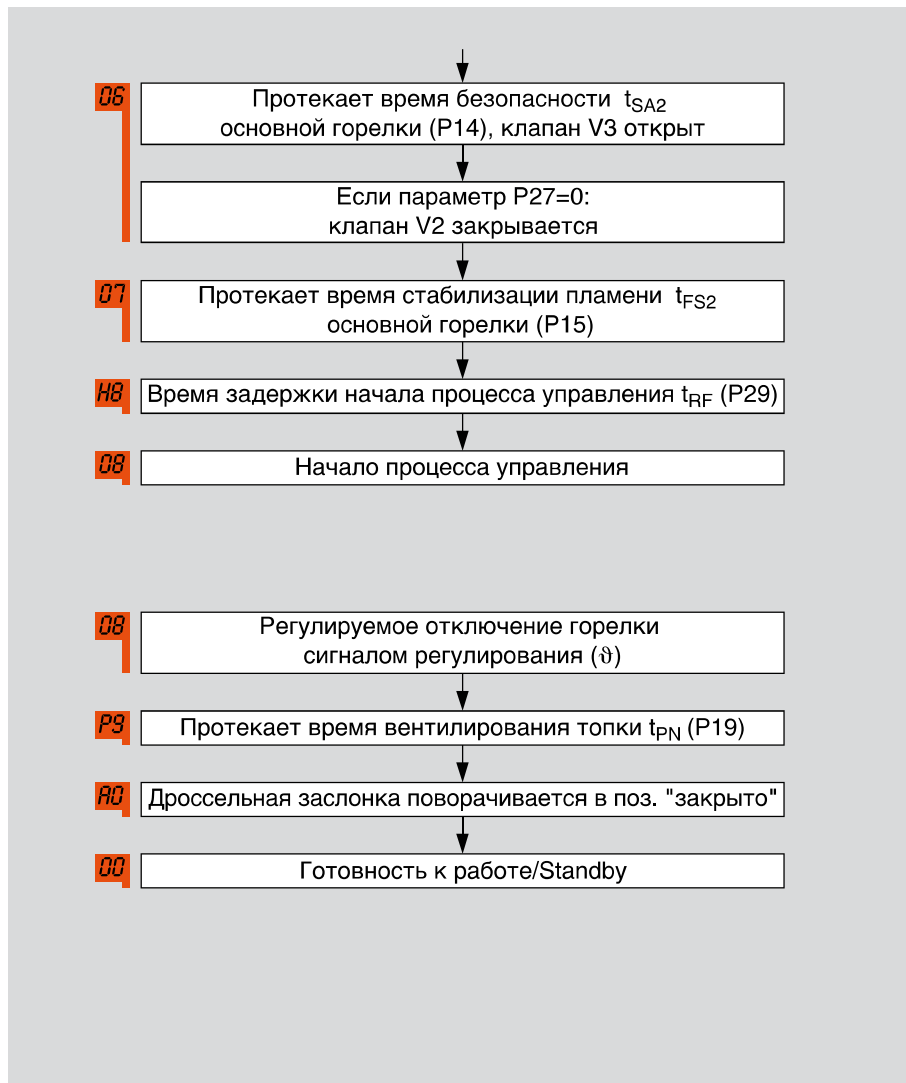
### Программный цикл BCU 370 Нормальный запуск

Если после включения автомат показывает аварийный сигнал предшествовавшего рабочего цикла, то необходимо на автомате сбросить сигнал аварии (деблокировка). При подаче сигнала регулирования ( $\vartheta$ ) включается шаг программы - время задержки пуска  $t_E$ .

В течение следующего программного шага - времени запуска воздухоудвки  $t_{GV}$  включается вентилятор при закрытой дроссельной заслонке. Затем дроссельная заслонка из положения «закрыто» поворачивается в положение «открыто». После окончания предварительной продувки она поворачивается в положение «розжиг».

Продолжительность хода определяется скоростью сервопривода. BCU дожидается сигнала обратной связи от сервопривода о выполнении предыдущего шага программы, прежде чем продолжит выполнение запрограммированного цикла.

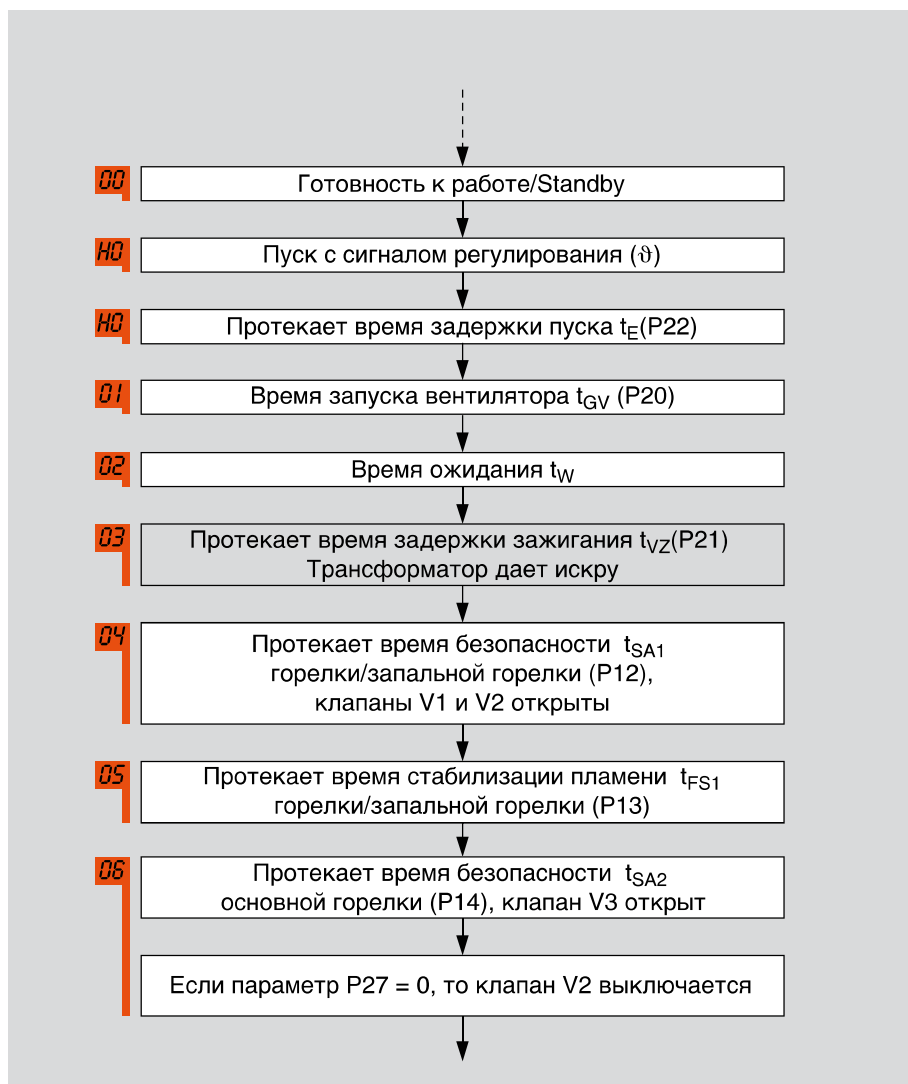




Далее VCU включает электро-искровое устройство розжига TFZ и затем открывает клапан основной горелки V1 и клапан запальной горелки V2. Время розжига  $t_z$  постоянно. По истечении времени стабилизации пламени запальной горелки  $t_{FS1}$  открывается клапан V3 для запуска основной горелки.

Если параметр 27 равен 0, то V2 закрывается в конце времени безопасности основной горелки  $t_{SA2}$ . Запальная горелка выключается. Затем следует время стабилизации пламени основной горелки  $t_{FS2}$ , а также время задержки начала процесса управления  $t_{RF}$ . Затем VCU подключается к регулятору температуры. Шаги программы [06](#) и [07](#) отсутствуют, если отсутствует запальная горелка.

Как только сигнал регулирования  $(\partial)$  выключается, происходит вентилирование топки. Дроссельная заслонка поворачивается в позицию «розжиг», а затем в позицию «закрыто». После этого VCU остаётся в положении готовности к работе/Standby.

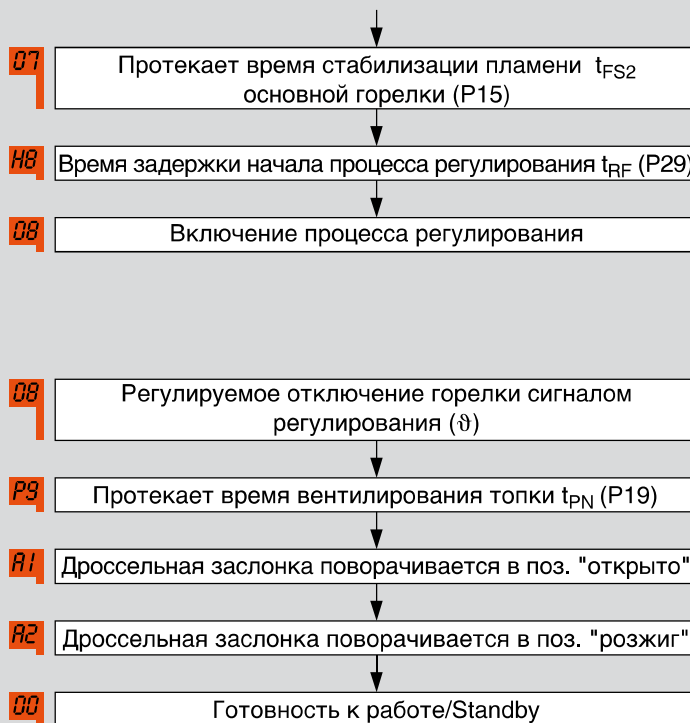


**Сокращенная программа пуска, дроссельная заслонка остаётся в позиции «розжиг»**  
Параметр 06 = 0, параметр 28 = 0 сокращенная программа пуска соответствует нормальному пуску, однако не выполняется предварительная продувка. Это ведет к лучшему качеству регулирования, так как горелка запускается быстрее и экономится топливо за счет исключения попадания холодного воздуха в топку. ВСУ 370 выполняет сокращенную программу пуска, если перед этим горелка отключалась сигналом регулирования и это происходило не позднее, чем за 24 часа. По сравнению с „нормальным пуском” не выполняются шаги программы **R1**, **P1** и **R2**. Шаги программы **06** и **07** также не выполняются, если основная горелка не имеет запальной горелки.



## Принцип работы Программный цикл VCU 370

Сокращенная программа пуска, дроссельная заслонка остаётся в позиции «розжиг»



После регулируемого отключения горелки происходит вентилирование топки  $t_{PN}$ . Дроссельная заслонка поворачивается в позицию «розжиг», чтобы быть готовой к следующему пуску.

ПРИМЕЧАНИЕ: согласно канадских норм CSA и FM сокращенная программа пуска не разрешается.



**Сокращенная программа пуска, дроссельная заслонка остаётся в положении «закрыто»**

Параметр 06 = 0, параметр 28 = 0. При этом сокращенном пуске также отсутствует предварительная продувка. Чтобы избежать попадания холодного воздуха в топку в период, когда горелка отключена, дроссельная заслонка находится в положении «закрыто». ВСУ 370 выполняет сокращенную программу пуска, если перед этим горелка отключалась сигналом регулирования и это происходило не позднее, чем за 24 часа. После истечения времени задержки пуска  $t_E$ , дроссельная заслонка поворачивается в позицию «розжиг». В позицию «розжиг» заслонка устанавливается всегда с одной стороны, поэтому она перед этим поворачивается в позицию «открыто».





Шаги программы 06 и 07 также отсутствуют, если основная горелка не имеет запальной горелки. Как только выключается сигнал управления ( $\vartheta$ ), начинается вентилирование топки. Дроссельная заслонка поворачивается в позицию «розжиг», а затем позицию «закрыто». После этого VCU остаётся в положении Готовность к работе/Standby.



### Пуск без предварительной продувки, дроссельная заслонка остаётся

#### в положении «закрыто»

Параметр 18 = 0, параметр 28 = 1. Если после включения автомат показывает аварийный сигнал предшествовавшего рабочего цикла, то необходимо на автомате сбросить сигнал аварии (деблокировка). При подаче сигнала регулирования ( $\vartheta$ ) включается шаг программы - время задержки пуска  $t_E$ . После задержки пуска дроссельная заслонка переходит из положения «закрыто» в положение «открыто» и сразу в положение «розжиг». В течение следующего времени  $t_{GV}$  запускается вентилятор, при этом дроссельная заслонка находится в положении «розжиг».

После времени ожидания  $t_W$  ВСУ запускает время задержки зажигания  $t_{VZ}$  и после этого открывает клапан V1 и клапан запальной горелки V2. Время розжига  $t_Z$  постоянно. По прошествии времени стабилизации пламени запальной горелки  $t_{FS1}$  открывается клапан V3, чтобы запустить основную горелку.



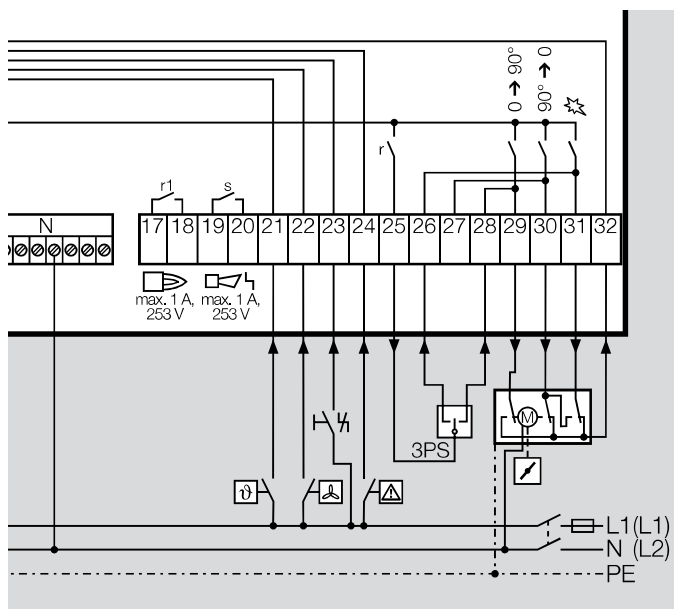
## Принцип работы Программный цикл VCU 370

Пуск без предварительной продувки, дроссельная заслонка остаётся в положении «закрыто»



Если параметр 27 = 0, то клапан V2 закрывается по окончании защитного времени  $t_{SA2}$  основной горелки. Запальная горелка выключается. Затем следует время стабилизации пламени для основной горелки  $t_{FS2}$ , а также время задержки начала процесса регулирования  $t_{RF}$ . После этого VCU подключает регулятор температуры к управлению дроссельной заслонкой. Если нет запальной горелки, шаги программы 06 и 07 отсутствуют. Как только сигнал регулирования ( $\vartheta$ ) выключается, протекает время вентилирования топки. Дроссельная заслонка тем временем перемещается в позицию “розжиг”, затем в позицию “Закрыто”. После этого VCU остаётся в положении готовности к работе/Standby.





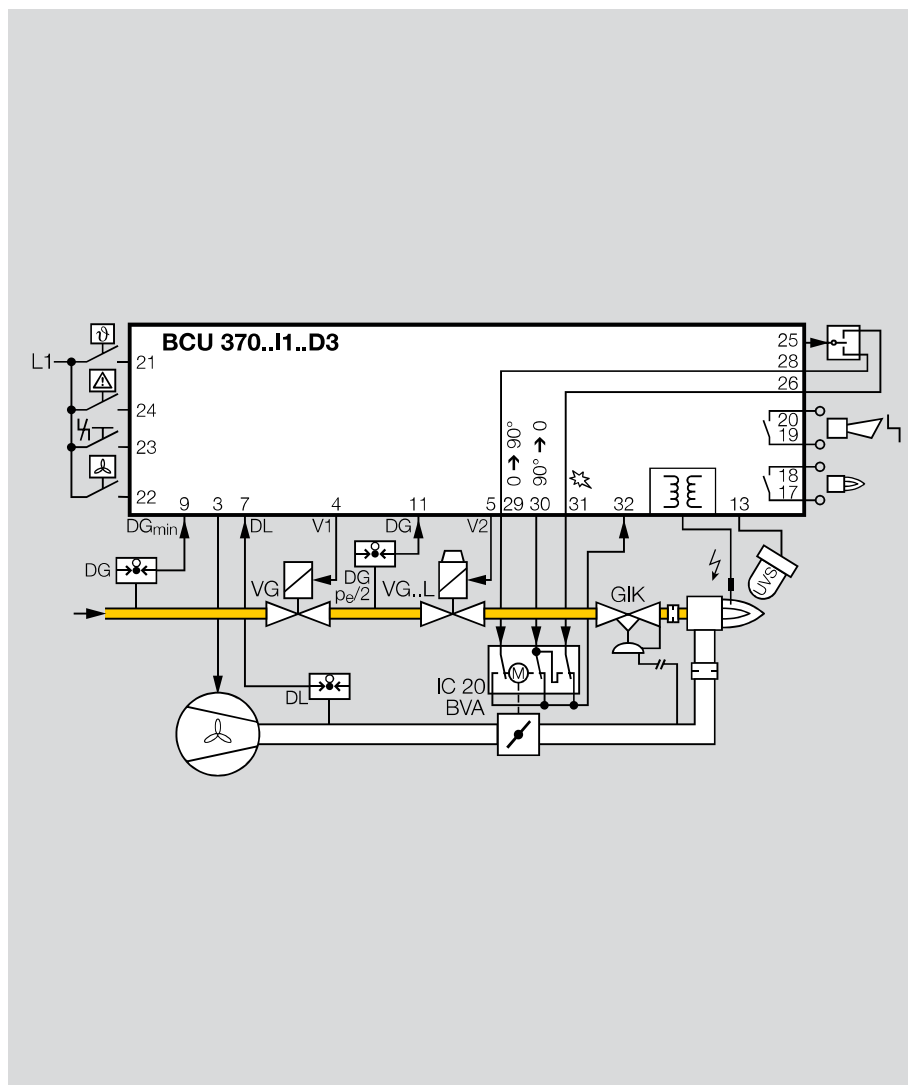
### Вентилирование

Функция вентиляции активируется при подаче сигнала управления на клемму 22 или через PROFIBUS. Холодный воздух может подаваться в камеру сгорания, например, для охлаждения печи. После контроля разомкнутого контакта датчика давления воздуха DL автомат запускает вентилятор и переводит дроссельную заслонку в позицию “открыто”. Давление воздуха контролируется датчиком давления DL.

Если во время вентиляции подается сигнал регулирования ( $\vartheta$ ), то горелка запускается. Если истекшее время вентиляции длилось не менее установленного времени предварительной продувки, горелка запускается непосредственно после того, как достигнута позиция розжига. Если оно короче, то до конца предварительной продувки подается полный объем воздуха.

Для нормального старта горелки активация входа вентиляции не требуется.

Активация функции вентиляции во время работы горелки игнорируется.



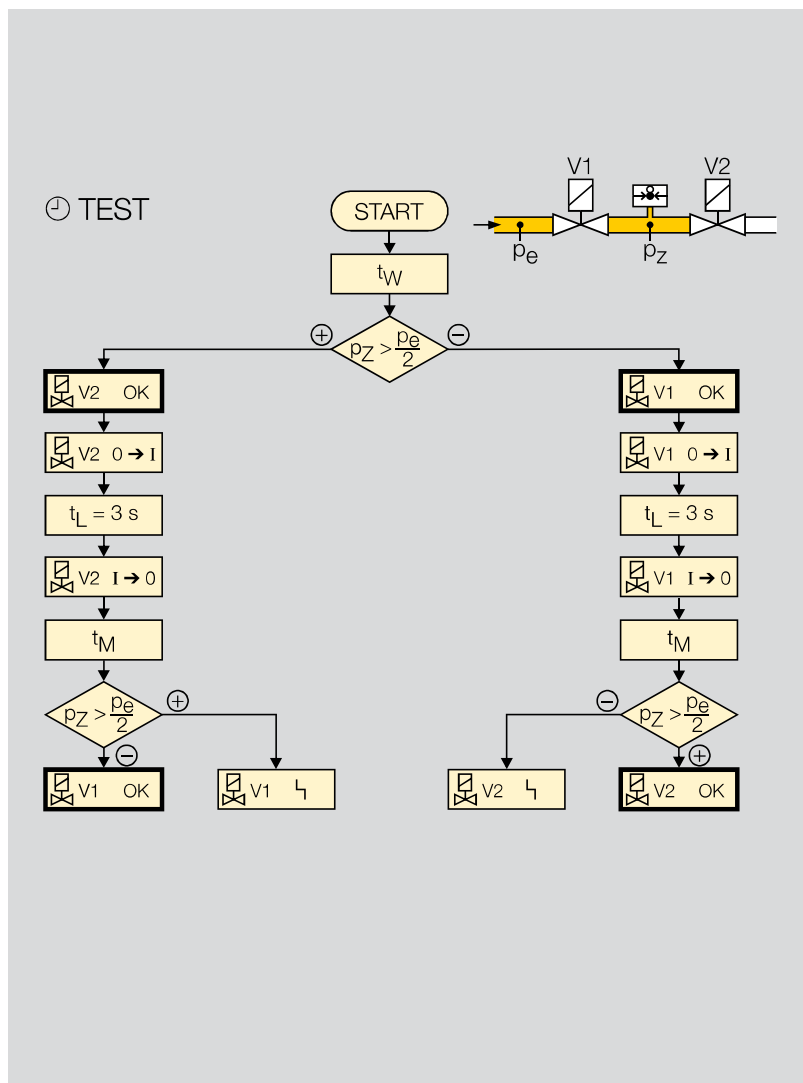
### Контроль герметичности

При установке параметра 24 = 3 автомат BCU 370... D3 выполняет функцию контроля герметичности газовых электромагнитных клапанов.

Эта функция предназначена для определения негерметичности одного из газовых электромагнитных клапанов горелки и предотвращения её запуска. При этом другой газовый электромагнитный клапан обеспечит надёжное отключение газа. Процедура проверки протекает во время предварительной продувки. За счёт давления воздуха включенного вентилятора открывается регулятор соотношения GIK.

При сокращенной программе пуска (параметр 06 = 0) процедура проверки протекает во время вентиляции топки. Время предварительной продувки и время вентиляции топки (параметры 18 или 19) должны устанавливаться не меньше, чем время проверки герметичности  $t_p$ .





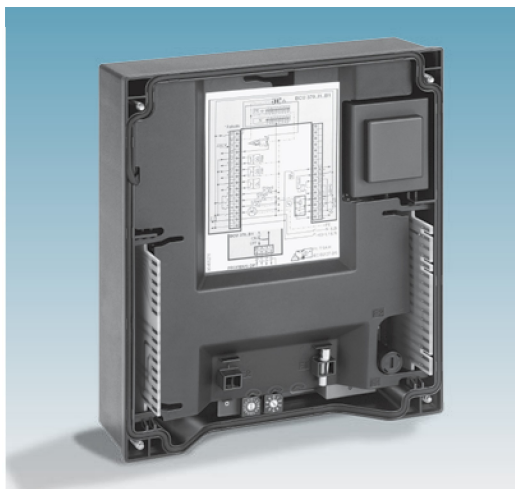
### Протекание программы

Циклограмма разъясняет протекание процесса проверки герметичности во время фазы тестирования.

После старта протекает время ожидания  $t_W$ . Затем выполняется либо правая, либо левая цепочка команд.

- Если после истечения времени ожидания  $t_W$  давление газа в точке  $p_Z$  больше, чем  $0,5$  входного давления, то клапан V2 герметичен. Клапан V2 открывается на 3 сек, чтобы сбросить давление в точке  $p_Z$ . Затем протекает время измерения  $t_M$ . Если по прошествии этого времени в точке  $p_Z$  не появляется давление, то V1 является также герметичным. Это означает, что оба клапана испытаны.
- Если после истечения времени ожидания  $t_W$  в точке  $p_Z$  отсутствует давление, то клапан V1 герметичен. Затем клапан V1 открывается на 3 сек, чтобы подать давление газа в трубопровод между клапанами. Затем протекает время измерения  $t_M$ . Если по прошествии этого времени давление в точке  $p_Z$  сохраняется, то V2 является также герметичным. Это означает, что оба клапана испытаны.

Негерметичность показывается на дисплее: **35** - первого клапана и **37** - второго.



## PROFIBUS-DP

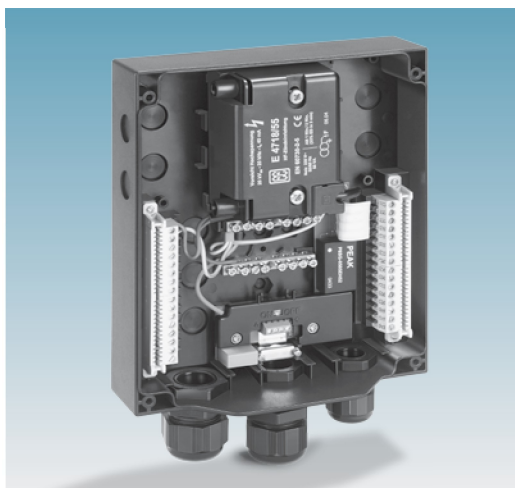
PROFIBUS-DP это продукт отдельного производителя, открытая стандартная Bus-шина для многофункционального применения. PROFIBUS-DP является эффективным и высокорентабельным оптимизированным способом коммуникации в системах автоматике между децентрализованными периферийными приборами.

Соединение отдельных частей PROFIBUS-DP происходит посредством 2-жильного экранированного кабеля.

### Конфигурация, процедура Master-Slaves (Ведущий- Вedomые)

PROFIBUS-DP выполнен как Master-Slaves system (система Ведущий-Ведомые). При этом может быть реализована одно- или многофункциональная система управления. Различают три типа приборов:

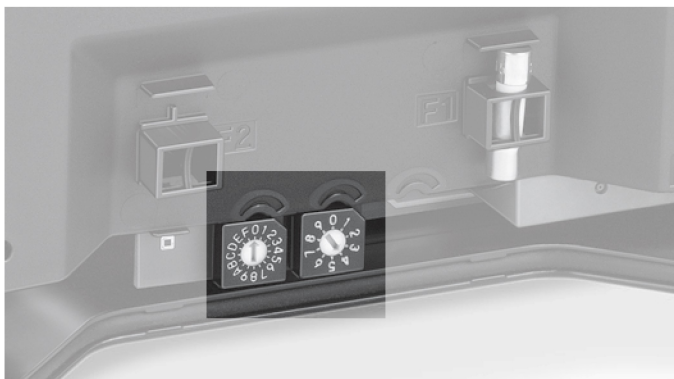
- DP Мастер Класс 1 (DPM1)  
DPM1 - это централизованная управляющая система, по которой идет обмен данными с удаленными приборами «Slaves» (Ведомыми) в рабочем режиме. Сюда же относятся, например, SPS, PC, CNC- или VME- системы, с которыми эксплуатируется PROFIBUS-DP.
- DP Мастер Класс 2 (DPM2)  
DPM2 могут осуществлять программирование, проектирование или обслуживание. Они находят применение при конфигурации и пуске в эксплуатацию системы или при обслуживании установок и наблюдении в рабочем режиме.
- DP Slaves  
«Slaves» (Ведомые) обозначают приборы, которые посылают входную информацию от удаленных приборов к «Master» (Ведущему) и передают данные с выхода Ведущего обратно. Сюда относится также VCU..B1.



Применение стандартной шинной системы обеспечивает значительные преимущества по сравнению со специальными индивидуальными системами. На рынке имеются испытанные практикой компоненты технических средств многих производителей, стандартизованная техника подключений и множество инструментов для диагностики и оптимизации параметров Bus-шины. Широкое распространение системы гарантирует, что она имеет простые характеристики для проектировщиков и обслуживающего персонала, что позволяет ее эффективно эксплуатировать.

#### Адресация

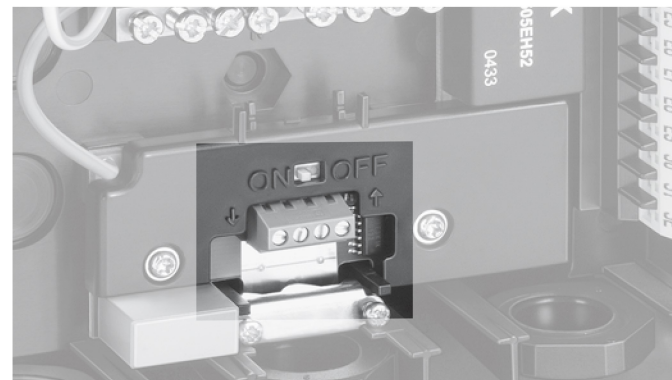
Система PROFIBUS-DP может включать максимально 126 приборов. При этом каждый из них получает определенный адрес PROFIBUS-DP. Он устанавливается на ВСУ..В1 с помощью двух кодирующих переключателей на электронной плате, диапазон уставки 0 -126.



Левый переключатель задает разряд десятков и при необходимости - сотен, правый - разряд единиц.

#### Технология сети

Все приборы могут быть подключены в единую шинную структуру (линию). В сегменте может быть до 32 приборов (Master-Slaves). В начале и в конце каждого сегмента устанавливаются активные конечные штекеры. Для бесперебойной работы на оба штекера всегда должно подаваться напряжение. Штекер подключается в нижней части корпуса автомата.



Если в сегменте более 32 приборов или в случае расширения сети должен быть установлен усилитель для связи отдельных сегментов шины.

### Конфигурация

При проектировании системы PROFIBUS-DP надо задать индивидуальные параметры для каждого прибора шины.

Для единичного и стандартного проектирования эти параметры содержатся в файле стандартных данных прибора (GSD) для BCU..B1. Структура файлов стандартная, что дает возможность её применения при использовании приборов различных производителей.

Файл GSD Вы можете получить на [www.docuthek.com](http://www.docuthek.com) после того, как Вы зарегистрируетесь, или на прилагаемой к прибору дискете (см. Принадлежности). При выборе шагов для считывания файла обращайтесь, пожалуйста, к руководству по эксплуатации Вашей системы автоматизации.

### Коммуникация PROFIBUS-DP

#### Входные байты (BCU -> Master)

Бит	Байт 0	Байт 1	Байт 2	Байт 3
0	Горелка вкл.	Зарезервировано	Состояние протекания программы и аварийный сигнал	0-25,5 мА сила тока пламени 255 шагов
1				
2	Аварийное отключение			
3	Вентилирование			
4	Поз. «Открыто» достигнута*			
5	Поз. «Закрыто» достигнута*			
6	Включено			
7	Ручн. управление			

#### Выходные байты (Master -> BCU)

Бит	Байт 0
0	Деблокировка
1	Пуск
2	Вентилирование
3	
4	
5	
6	Увеличить мощность*
7	Уменьшить мощность*

\* Только для BCU 370..B1-3, с внешним трёхпозиционным регулированием через PROFIBUS-DP



Байты входа/выхода: программист может выбрать данные, которые должны быть переданы.

	Входные	Выходные
VCU 370 Basic I/O	1 Байт	1 Байт
VCU 370 Standard I/O	4 Байта	1 Байт

Скорость передачи в бодах: до 1500 кбит/с.  
Максимальная зона действия каждого сегмента в зависимости от скорости передачи в бодах:

Скорость передачи в бодах [кбит/с]	Зона действия [м]
93,75	1200
187,5	1000
500	400
1500	200

Указанная зона действия может быть увеличена за счёт установки усиливающего ретранслятора. В серии может быть установлено не более 3-х ретрансляторов.

Указанные зоны действия соблюдаются для Bus-кабеля тип А (2 жильный, экранированный и скрученный), например, Siemens, заказной номер: 6XV1830-0EH10 или Lappkabel unitronic, заказной номер: 2170-220T.






### Состояние программы

Информация на дисплее	Состояние протекания программы
00	Готовность к работе/Standby
A0	Дроссельная заслонка поворачивается в положение “закрыто”
A0	Опрос датчика-реле воздуха при выключенном вентиляторе
01	Время запуска вентилятора $t_{GV}$
A1	Дроссельная заслонка поворачивается в положение “открыто”
A1	Опрос датчика-реле воздуха при включенном вентиляторе
P1	Предварительная продувка $t_{PV}$
A2	Дроссельная заслонка поворачивается в положение “розжиг”
02	Время ожидания $t_W$
03	Время задержки зажигания $t_{VZ}$
04	1. Время безопасности при пуске $t_{SA1}$
05	1. Время стабилизации пламени $t_{FS1}$
06	2. Время безопасности при пуске $t_{SA2}$
07	2. Время стабилизации пламени $t_{FS2}$
H8	Время задержки начала процесса регулирования
08	Работа/Начало процесса регулирования
H0	Ожидает в режиме задержки включения или минимальной паузы
C1	Вентилирование
P9	Время вентилярования топки $t_{PN}$

В ручном режиме дополнительно мигают две точки.

**Аварийные сообщения (мигая)**

Аварийные сообщения (мигая)	Показания дисплея	Аварийное отключение	Защитное выключение	Аварийная сигнализация
Постороннее пламя	01	●		
Нет сообщения о наличии пламени	04	●		
Пропало пламя во время стабилизации пламени 1	05	●		
Пропало пламя во время безопасности 2	06	●		
Пропало пламя во время стабилизации пламени 2	07	●		
Пропало пламя во время работы горелки	08	●		
Слишком частые сигналы дистанционной деблокировки	10	●		
Разрыв цепи безопасности	50		●	
Постоянный сигнал дистанционной деблокировки	52			●
Слишком короткие такты вкл/выкл	53		●	
Колеблется сигнал датчика давления газа DG <sub>min</sub>	55			●
Неисправность BUS-шины	6E		●	
Одновременно поданы сигналы "Открыто" и „Закрыто“	56			●
Неисправен сигнал обратной связи дроссельной заслонки	35	●		
Контроль герметичности: V1 не герметичен	36	●		
Контроль герметичности: V2 или V3 не герметичен	37	●		
Сработал датчик давления воздуха при выкл. вентиляторе	d0	●		
Сработал датчик давления воздуха при вкл. вентиляторе	d1	●		
Нет давления воздуха при продувке	dP	●		
Нет давления воздуха на шаге программы X	dX	●		
Сработал датчик давления газа DG <sub>max</sub> . на шаге программы X	oX	●		
Сработал датчик давления газа DG <sub>min</sub> . на шаге программы X	uX		●	

Аварийные сообщения (мигая)	Показания дисплея	Аварийное отключение	Защитное выключение	Аварийная сигнализация
Дроссельная заслонка не достигла позиции «Закрыто»		●		
Дроссельная заслонка не достигла позиции «Открыто»		●		
Дроссельная заслонка не достигла позиции «Розжиг»		●		

### Действия при неисправностях

BCU 370 реагирует по-разному на неисправности на различных шагах программы. Если, например, сработал датчик-реле воздуха DL во время предварительной продувки, то начинает мигать 1 и включается время ожидания/Timeout 25 сек. Если сигнал за это время не появится, то BCU проведёт до 3-х попыток пуска горелки.

Сигнал (Клемма)	Описание сигнала		Реакция BCU 370						
	Состояние сигнала	При выполнении шага программы	Регулируемое выключение	Время ожидания 25 с	Немедленное ава- рийное отключение	Защитное выключение	Попытка запуска 1)	Повторный пуск 2)	Аварийная сигнализация
DG <sub>max</sub> (11)	сигнал пропадает	<b>XX</b> любой			●				<b>XX</b>
DG <sub>min</sub> (9)	сигнал пропадает	<b>XX</b> любой, кроме t <sub>SA1</sub> + t <sub>SA2</sub>				● <sup>4)</sup>			<b>XX</b>
	сигнал не появляется после t <sub>SA1</sub>	<b>04</b> t <sub>SA1</sub>				● <sup>4)</sup>			<b>04</b>
	сигнал не появляется после t <sub>SA2</sub>	<b>06</b> t <sub>SA2</sub>				● <sup>4)</sup>			<b>06</b>
DL (7)	сигнал появляется	<b>d0</b> опрос в выкл. состоянии		●	●				<b>d0</b>
	сигнал не появляется	<b>d1</b> опрос в рабочем состоянии		●			●		<b>d1</b>
	сигнал пропадает	<b>P1</b> предварительная продувка		●			●		<b>P1</b>
	сигнал пропадает	<b>R2</b> заслонка поворачивается в позицию «Розжиг»				●	●		<b>R2</b>
	сигнал пропадает	<b>02</b> время ожидания				●	●		<b>02</b>
	сигнал пропадает	<b>03</b> время задержки зажигания				●	●		<b>03</b>
	сигнал пропадает	<b>04</b> t <sub>SA1</sub>				●	●		<b>04</b>
	сигнал пропадает	<b>05</b> t <sub>FS1</sub>				●	●		<b>05</b>
	сигнал пропадает	<b>06</b> t <sub>SA2</sub>				●	●		<b>06</b>
	сигнал пропадает	<b>07</b> t <sub>FS2</sub>				●	●		<b>07</b>
	сигнал пропадает	<b>H8</b> время задержки начала процесса регулирования				●	●		<b>H8</b>

Сигнал (Клемма)	Описание сигнала		Реакция BCU 370						
	Состояние сигнала	При выполнении шага программы	Регулируемое выключение	Время ожидания 25 с	Немедленное ава- рийное отключение	Защитное выключение	Попытка запуска 1)	Повторный пуск 2)	Аварийная сигнализация
DL (7)	сигнал пропадает	08 горелка включена				●		●	08
	сигнал пропадает	01 подача воздуха в горелку		●			●		01
X (21)	сигнал пропадает	XX любой, кроме t <sub>SA1</sub> + t <sub>SA2</sub>	●						
	сигнал пропадает	04 t <sub>SA1</sub>	● <sup>3)</sup>						
	сигнал пропадает	06 t <sub>SA2</sub>	● <sup>3)</sup>						
Цепь безопас- ности (24)	сигнал пропадает	XX любой				● <sup>6)</sup>			50
Пламя (13)	сигнал появляется	00 опрос в выключенном состоянии		●	●				01
	сигнал появляется	01 опрос в рабочем состоянии		●	●				01
	сигнал появляется	01 предварительная продувка		●	●				01
	сигнал появляется	02 заслонка поворачивается в позицию «Розжиг»		●	●				01
	сигнал появляется	02 время ожидания		●	●				01
	сигнал не появляется после t <sub>SA1</sub>	04 t <sub>SA1</sub>				●	●		04
	сигнал пропадает	05 t <sub>FS1</sub>				●	●		05
	сигнал пропадает	06 t <sub>SA2</sub>				●	●		06
	сигнал пропадает	07 t <sub>FS2</sub>				●		●	07
	сигнал пропадает	08 время задержки начала процесса регулирования				●		●	08
	сигнал пропадает	08 Горелка включена				●	●		08



**Принцип работы**  
**Аварийные сообщения (мигая)**  
**Действия при неисправностях**

---

- 1) при параметре 07, если последняя попытка пуска не удастся, то происходит аварийное отключение.
- 2) при параметре 08, если повторный пуск не удастся, то происходит аварийное отключение.
- 3) время безопасности протекает полностью.
- 4) ВСУ запускается при новой подаче сигнала.
- 5) Дальнейшее протекание программы блокируется.
- 6) 4) и 5)

## Параметры

Описание	Параметр	Диапазон значения	Заводская установка	Возможность изменить <sup>1)</sup>
Сигнал пламени горелки	01	0–25 $\mu$ A		
Порог чувствительности пламени горелки	02	1–20 $\mu$ A	1 $\mu$ A	○
Последнее сообщение об аварии	03	XX		
Контроль давления воздуха при предварительной продувке	04	0 = Выкл; 1 = Вкл	1	●
Контроль давления воздуха в процессе работы	05	0 = Выкл; 1 = Вкл	1	●
Предварительная продувка	06	0 = быстрый запуск; 1 = при каждом пуске	1	●
Число повторных попыток пуска горелки	07	1–4	1	●
Действия при погасании горелки в процессе работы	08	0 = авар.отключение; 1 = повторный запуск	0	●
Время безопасности в процессе работы $t_{SB}$	09	1; 2 с	1 с	●
Минимальная продолжительность работы горелки $t_B$	10	0–250 с	0 с	●
Минимальная пауза между включениями горелки $t_{BP}$	11	0–250 с	0 с	●
1. Время безопасности при пуске горелки/запал. горелки $t_{SA1}$	12	2; 3; 5; 10 с	5 с	●
1. Время стабилизации пламени горелки/запал. горелки $t_{FS1}$	13	0; 2; 5; 10; 20 с	2 с	●
2. Время безопасности при пуске основной горелки $t_{SA2}$	14	0; 2; 3; 5; 10 с	3 с	●
2. Время стабилизации пламени основной горелки $t_{FS2}$	15	0; 2; 5; 10; 20 с	2 с	●
Ограничение продолжительности работы в ручном режиме	16	0 = без ограничения 1 = ограничение до 5 мин.	1	●
Контроль ультрафиолетового датчика (автоматический запуск 1 раз в 24 часа)	17	0 = Выкл; 1 = Вкл	0	●
Время предварительной продувки $t_{PV}$	18	0–250 с	30 с	●
Время вентилирования топки $t_{PN}$	19	0–250 с	0 с	●
Время запуска вентилятора $t_{GV}$	20	0–25 с	2 с	●

Описание	Параметр	Диапазон значения	Заводская установка	Возможность изменить <sup>1)</sup>
Время задержки зажигания $t_{VZ}$	21	0–5 с	1 с	●
Время задержки пуска $t_E$	22	0–250 с	0 с	●
Контроль минимального давления газа	23	0 = выкл; 1 = вкл	1	●
Функция - цифровой вход	24	0 = – 1 = макс. давление газа 3 = контроль плотности	1	●
Управление дроссельной заслонкой	25	0 = выкл; 1 = вкл	1	●
Контрольное время проверки герметичности $t_P$	26	10; 20; 30–250 с	10 с	●
Управление газовым клапаном V2	27	0 = выкл; 1 = вкл	0	●
Сокращенная программа пуска начинается с шага	28	0 = поз. «Розжиг»; 1 = поз. «Закрыто»	0	●
Время задержки начала процесса регулирования $t_{RF}$	29	0; 10; 20; 30–250 с	0 с	●
Заданный пользователем пароль	30	0000–9999	XXXX	● <sup>2)</sup>
Активация Bus-управления (для VCU..B1-3)	31	0 = выкл; 1 = вкл	1	●
Ограничение Bus-управления (для VCU..B1-3)	32	0 = поз. «Закрыто» 1 = поз. «Минимум» 2 = поз. «Розжиг»	2	●
10 последних сообщений об аварии	81–90	XX		

1) Устанавливаются с помощью программного обеспечением BCSof и оптоадаптера.

2) Не показывается

○ = регулируемо

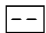
● = в зависимости от конфигурации технических средств



### Опрос параметров

Во время работы 7-сегментный дисплей показывает актуальное состояние (статус) программы.

Повторными нажатиями (1 сек) кнопки «Отключение/Информация» можно последовательно получить информацию о силе тока пламени и о других параметрах ВСУ. Показание параметров заканчивается через 60 сек после последнего нажатия кнопки или при отключении ВСУ.

ВСУ 370 показывает , если кнопка «ВКЛ/ВЫКЛ» сети выключается. Это сигнализирует о режиме Standby/Готовность к работе. Для ВСУ 370..В1 - Bus-шина остается в рабочем состоянии, чтобы поддерживать систему коммуникации в рабочем состоянии. Управляющие выходы ВСУ (клапаны, электроискровые устройства) отключены от электропитания.

### Контроль пламени

#### Сигнал наличия пламени горелки

Параметр 01

Сигнал силы тока пламени показывается в  $\mu\text{A}$ . ВСУ измеряет сигнал наличия пламени и определяет наличие пламени исходя из установленного порога чувствительности.

#### Порог чувствительности пламени горелки

Параметр 02

Устанавливает значение токового сигнала, выше которого фиксируется наличие пламени.

При ультра-фиолетовом контроле величина порога чувствительности может повышаться, т.к. на контролируемую горелку могут влиять соседние горелки.

Если сигнал пламени меньше чем установленный порог чувствительности, то ВСУ не определяет наличие пламени. Сила токового сигнала, создаваемого горелкой должна быть на  $3 \mu\text{A}$  (опытные данные) выше, чем установленный порог чувствительности. На ВСУ 370..U1 с фотодатчиком UVD 1 порог чувствительности не показывается.

### Проверка фотодатчика UVS (1 x в 24 часа)

Параметр 17

Осуществляет автоматический повторный запуск горелки через 24 часа непрерывной работы. На установках с непрерывным режимом работы для проверки ультрафиолетовых датчиков проводится повторный пуск каждые 24 часа.

Параметр 17 = 0: неограниченное время работы горелки

Параметр 17 = 1: выполняется автоматический повторный пуск горелки через каждые 24 часа. Повторный пуск начинается с предварительной продувки (параметр 06, предварительная продувка при каждом пуске = 1) или пуск горелки с позиции розжига (параметр 06, без предварительной продувки при каждом пуске = 0).

Отсчет времени программы начинается с момента подачи сигнала регулирования ( $\vartheta$ ).

При этом работа горелки прерывается через 24 часа работы ВСУ 370 независимо, от требования технологического процесса.

### Действия при пуске

#### Минимальная пауза между включениями горелки $t_{BR}$

Параметр 11

Есть возможность устанавливать минимальную паузу между двумя последовательными включениями горелки. Чтобы обеспечить стабильную работу нагревательного оборудования, можно независимо от центральной системы управления устанавливать минимальную паузу между включениями горелки  $t_{BR}$ .

Если после запуска вентилятора отключается сигнал регулирования ( $\ddot{\sigma}$ ), или происходит аварийное отключение, то после предварительной продувки (параметр 19) производится пуск горелки продолжительностью равной минимальной паузе между включениями горелки  $t_{BR}$ .

#### Попытки запуска горелки

Параметр 07

Определяет количество максимально возможных попыток запуска горелки.

Для горелок, которые имеют протяженные газопроводы и поэтому нуждаются в нескольких попытках запуска, VCU может автоматически проводить несколько попыток запуска.

Параметр 07 = 1: одна попытка запуска

Это приводит к защитному выключению во время пуска, если, например, не появляется сигнал наличия пламени, то по истечении времени  $t_{SA}$  происходит отключение. Дисплей мигает и показывает причину неисправности.

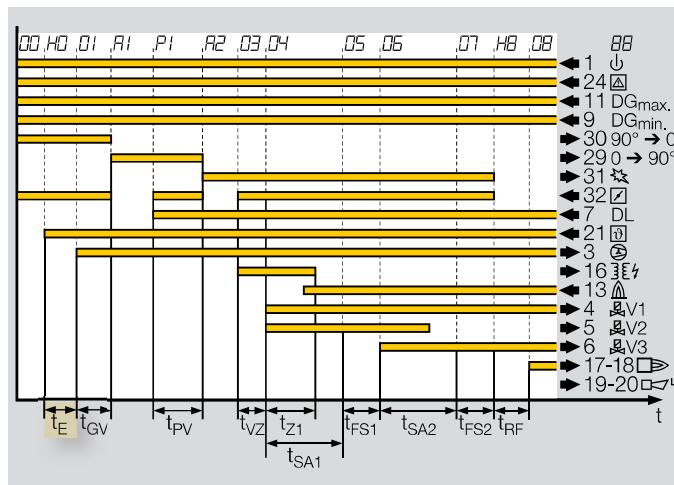
Параметр 07 = 2-4: 2-4 попытки запуска

Заводская установка - несколько попыток запуска и если в процессе запуска происходит защитное выключение, то по истечении времени безопасности  $t_{SA}$  VCU закрывает газовые клапаны и проводит повторный запуск. Каждый новый запуск начинается с предварительной продувки. По истечении последней запрограммированной попытки запуска происходит защитное выключение, если пламя в горелке не стабилизировалось. Дисплей мигает и показывает причину неисправности.

В соответствии с европейскими нормами EN 746-2 и EN 676 в определенных случаях допустимы максимум 4 попытки автоматического повторного запуска, если при этом не ухудшается безопасность установки. По российским нормам автоматический повторный запуск запрещен. Руководствуйтесь действующими нормами.

### Время задержки пуска $t_E$

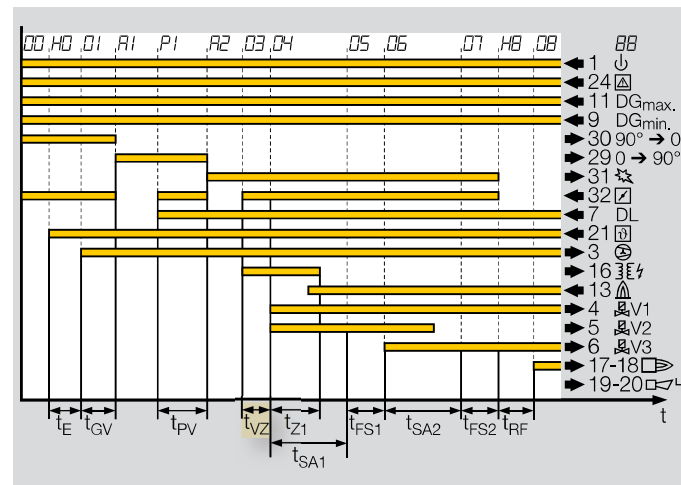
Параметр 22



Устанавливает промежуток времени между подачей сигнала регулирования ( $\vartheta$ ) и началом запуска горелки. При нескольких одновременно управляемых горелках, по-разному установленное время задержки пуска  $t_E$ , предотвращает одновременный запуск вентиляторов и уменьшает нагрузку в электрической сети.

### Время задержки зажигания $t_{VZ}$

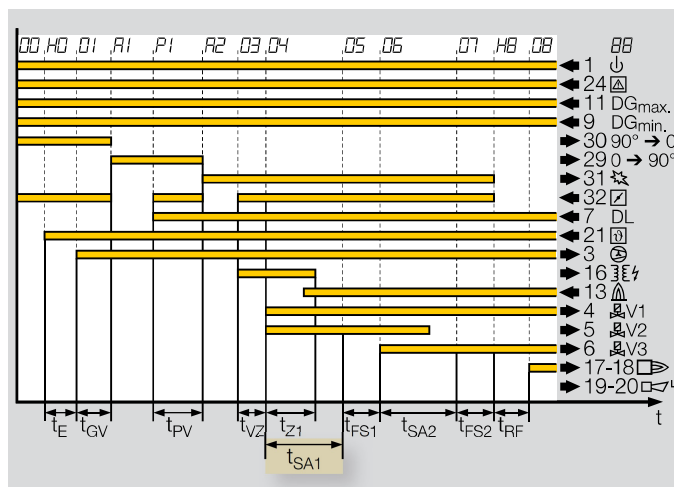
Параметр 21



Включается электроискровое устройство розжига. В течение времени задержки зажигания  $t_{VZ}$  искра может стабилизироваться в воздушном потоке. Газовые клапаны в течение времени задержки зажигания  $t_{VZ}$  еще закрыты. После истечения времени задержки зажигания  $t_{VZ}$  включается время безопасности  $t_{SA1}$ . Клапаны открываются и электроискровое устройство розжига продолжает работать (подавать искру).

### 1 время безопасности при пуске горелки / запальной горелки $t_{SA1}$

Параметр 12



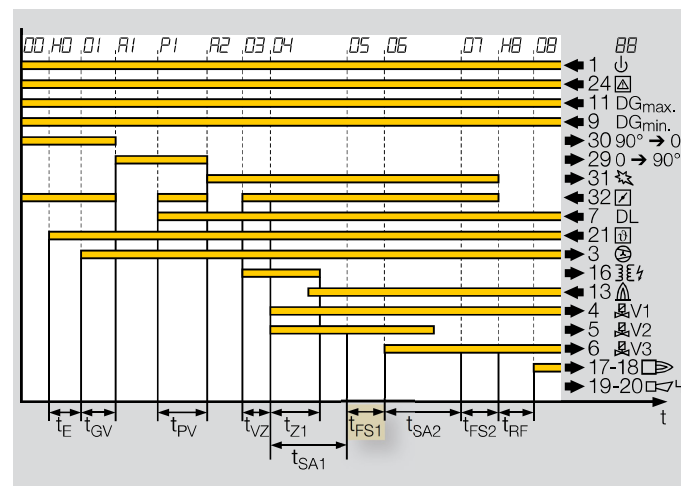
Время безопасности при пуске  $t_{SA1}$  определяет, по истечении какого периода газовые клапаны запальной горелки или горелки должны закрыться при отсутствии сигнала наличия пламени.

С началом отсчёта времени безопасности  $t_{SA1}$  V1 и V2 открываются и включается электроискровое устройство розжига. Если в конце времени безопасности  $t_{SA1}$  не появляется сигнал наличия пламени, то ВСУ проводит защитное выключение. Клапаны закрываются. ВСУ проводит, в зависимости от установки параметра 07 до 3 следующих попыток пуска горелки/запальной горелки. Установка времени безопасности  $t_{SA1}$  производится в соответствии с мощностью горелки, а также

со способом регулирования и в зависимости от действующих норм, например, EN 746-2 или EN 676.

### 1 время стабилизации пламени горелки / запальной горелки $t_{FS1}$

Параметр 13

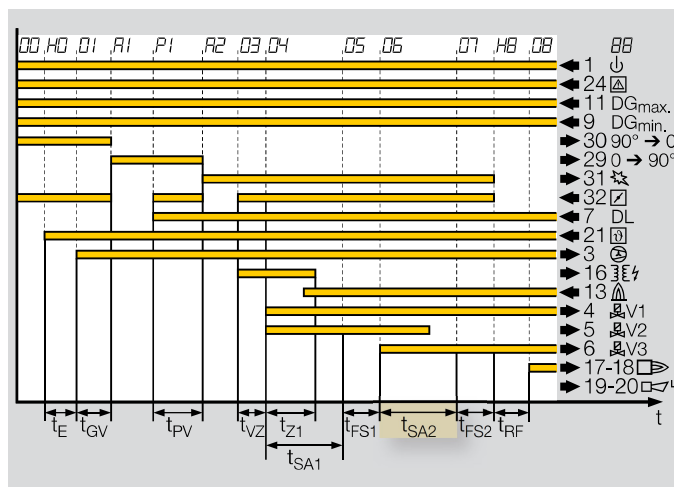


Можно установить время стабилизации пламени горелки или запальной горелки.

Это время даёт возможность застабилизироваться факелу горелки, прежде чем ВСУ начнёт выполнять следующий шаг программы.

Время стабилизации пламени  $t_{FS1}$  следует за временем безопасности  $t_{SA1}$ .

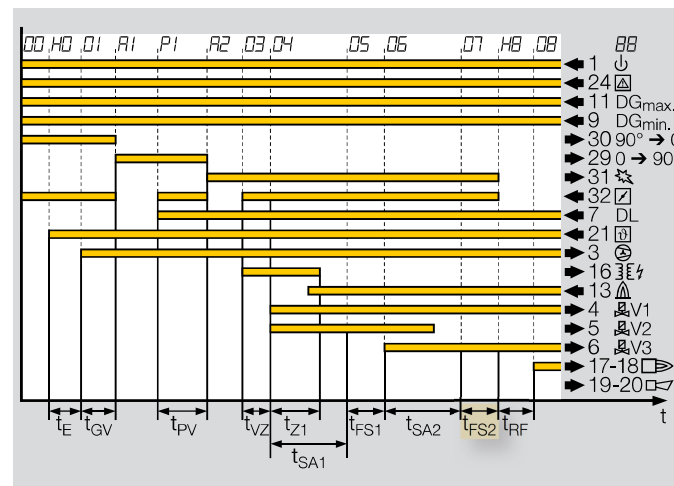
## 2 время безопасности при пуске основной горелки $t_{SA2}$ Параметр 14



Время безопасности при пуске  $t_{SA2}$  определяет, по истечении какого периода газовые клапаны основной горелки должны закрыться при отсутствии сигнала наличия пламени. С началом времени безопасности  $t_{SA2}$  клапан V3 открывается. За секунду до истечения времени безопасности  $t_{SA2}$  закрывается клапан V2 (параметр 27 = 0, отключаемая запальная горелка) или остается открытым (параметр 27=1, постоянно горящая запальная горелка). Если в конце времени безопасности  $t_{SA2}$  не появляется сигнал наличия пламени, то BCU производит защитное выключение. Клапаны V1, V2 и V3 закрываются. BCU проводит, в зависимости от установки параметра 07 до 3 следующих попыток пуска горелки. Установка

времени безопасности  $t_{SA2}$  производится в соответствии с мощностью горелки, а также со способом регулирования и в зависимости от действующих норм, например, EN 746-2 или EN 676.

## 2 Время стабилизации пламени основной горелки $t_{FS2}$ Параметр 15



Время стабилизации пламени устанавливается в зависимости от комбинации запальной и основной горелок. Это время даёт возможность застabilizироваться факелу горелки, прежде чем BCU начнёт выполнять следующий шаг программы.

Время стабилизации пламени  $t_{FS2}$  следует за временем безопасности  $t_{SA2}$ .

### Действия в процессе работы

#### Минимальная продолжительность работы $t_B$

Параметр 10

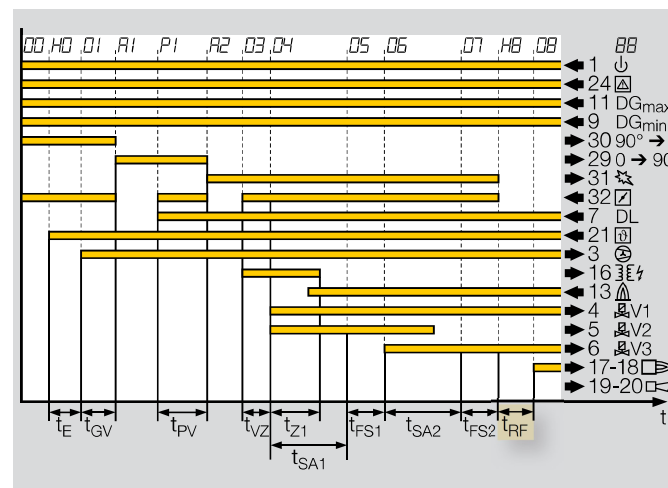
Определяет минимальную продолжительность работы горелки после каждого запуска. Чтобы обеспечить стабильную работу нагревательного оборудования можно независимо от центральной системы управления устанавливать минимальную продолжительность работы горелки. Если сигнал регулирования ( $\vartheta$ ) отключается после начала 1 времени безопасности  $t_{SA1}$ , то горелка остается включенной по меньшей мере на время  $t_B$ . Время минимальной продолжительности работы  $t_B$  начинает отсчет с момента начала регулирования. Если сигнал регулирования отключается до начала 1 времени безопасности  $t_{SA1}$ , например, во время предварительной продувки, BCU переходит в состояние готовности к работе/Standby и не разжигает горелку.

#### Время задержки начала процесса регулирования $t_{RF}$

Параметр 29

Определяет время между окончанием процесса розжига горелки и началом процесса регулирования.

Задержка начала процесса регулирования позволяет стабилизироваться процессу сжигания топлива, например, произвести равномерный прогрев всей камеры сгорания.



Время  $t_{RF}$  начинается отсчёт

После окончания	если
$t_{SA1}$	$t_{FS1} = 0, t_{SA2} = 0$
$t_{FS1}$	$t_{SA2} = 0$
$t_{SA2}$	$t_{FS2} = 0$
$t_{FS2}$	$t_{FS1} > 0, t_{SA2} > 0, t_{FS1} > 0$

BCU показывает статус программы  $HB$ . По прошествии времени  $t_{RF}$  BCU замыкает контакт „Горелка в работе“ (клеммы 17/18) и разрешает регулятору температуры (клемма 25) управлять мощностью горелки.

**Время безопасности в процессе работы  $t_{SB}$**

Определяет время безопасности в процессе работы  $t_{SB}$  для клапанов V1, V2 и V3.

Если в процессе работы пропадает сигнал наличия пламени, то ВСУ закрывает клапаны в течение времени безопасности  $t_{SB}$ . Согласно норме EN 298 или NFPA 85 и NFPA 86 время безопасности в процессе работы  $t_{SB} = 1$  сек. Время безопасности в процессе работы  $t_{SB}$  может быть установлено = 2 сек. Увеличение времени безопасности повышает стабильность работы установок при кратковременных пропадающих сигналов наличия пламени. Согласно норме EN 746-2 или NFPA 85 и NFPA 86 время безопасности в процессе работы (включая время закрытия клапанов) не может превышать 3 сек. Внимание – соблюдайте требования действующих норм!

**Действия при пропадании сигнала пламени в процессе работы**

Параметр 08

Определяет, производится ли после защитного выключения повторный запуск горелки. Для горелок с нестабильным сигналом пламени возможно выполнение единственного повторного запуска.

Параметр 08 = 0: происходит аварийное отключение установки после аварийного сигнала.

В случае аварийного сигнала (например, погасание пламени или аварийного снижения давления воздуха) ВСУ производит аварийное отключение горел-

ки до истечения времени безопасности в процессе работы  $t_{SB}$ . При этом отключается напряжение от газовых клапанов. Контакт „Авария“ закрывается, показание дисплея мигает и показывает актуальный статус программы (таблицы: состояние программы и аварийная сигнализация).

Параметр 08 = 1: повторный пуск после аварийного сигнала установки.

Если ВСУ получает аварийный сигнал установок (например, погасание пламени) до истечения 2 времени стабилизации пламени, то в течение времени  $t_{SB}$  закрываются вентили и контакт „Горелка в работе“ размыкается. ВСУ производит один повторный запуск горелки. Повторный запуск начинается с предварительной продувки. Для выполнения большего количества повторных запусков горелка должна быть в работе не менее 2 сек.

Если горелка не разжигается, то происходит аварийное отключение. Показание дисплея мигает и показывает причину аварии.

Согласно EN 746-2, а также EN 676 повторный запуск может проводиться только при определённых условиях. Уровень безопасности установки не может ухудшаться. Внимание – соблюдайте требования действующих норм!

### **Последнее сообщение аварийной сигнализации**

Параметр 03

VCU показывает последнее сообщение аварийной сигнализации. Для анализа работы горелки могут быть показаны последние сообщения аварийной сигнализации. Параметры с 81 по 90 показывают последние 10 сообщений. Дальнейшая диагностика VCU возможна с помощью программного обеспечения BCSoft.

### **Клапан V2 в процессе работы горелки**

Параметр 27

Устанавливает, что клапан V2 отключается за 1 сек до окончания 2 времени безопасности  $t_{SA2}$ .

Встроенная запальная горелка может выключаться в конце процесса запуска основной горелки.

Параметр 27 = 0: клапан V2 отключается за 1 сек до окончания 2 времени безопасности  $t_{SA2}$ . (Если  $t_{SA2} = 0$ , то это происходит в конце 1 времени стабилизации пламени  $t_{FS1}$  или в конце 1 времени безопасности  $t_{SA1}$ , если  $t_{FS1} = 0$ ).

Это требуется для горелок со встроенными запальными горелками, которые не обеспечивают надёжный розжиг основной горелки при любой мощности.

Параметр 27 = 1: клапан V2 остается открытым в течение всего времени работы основной горелки. Эта настройка предназначена для горелок прямого розжига ( $t_{SA2} = 0$ ), а также для горелок с постоянно горящим запальником.

Смотри указание по проектированию запальная горелка/основная горелка.



### Контроль / Контроль герметичности

#### Контроль минимального давления газа

Параметр 23

Осуществляет, контроль над минимальным давлением газа  $DG_{min}$ .

С помощью датчика давления газа  $DG_{min}$  контролируется наличие достаточного давления газа перед горелкой. Контроль осуществляется во время положения готовности к работе/Standby, запуска горелки, а также в процессе работы горелки. При исчезновении сигнала с датчика происходит блокирующее сообщение об аварии, дисплей показывает  $\square X$ , «давление газа  $DG_{min}$ . ниже нормы на шаге программы X». При восстановлении сигнала датчика и при наличии сигнала регулирования (∅) VCU 370 производит новый запуск горелки.

Величина контролируемого минимального давления газа определяется техническими характеристиками горелки.

#### Работа цифрового входа

Параметр 24

Определяет функцию входа клеммы 11.

Параметр 24 = 0: вход отключен

параметр 24 = 1: контроль над максимальным давлением газа  $DG_{max}$ .

С помощью датчика давления газа  $DG_{max}$  контролируется предельно допустимое давление газа перед горелкой. Контроль осуществляется во время положения готовности к работе/Standby, запуска горелки, а также в процессе работы горелки. При исчезновении сигнала с датчика происходит аварийное отключение, дисплей показывает  $\square X$ ,

«давление газа  $DG_{max}$ . выше нормы на шаге программы X».

Параметр P 24 = 3: контролируется датчик давления между клапанами V1 и V2 / V3 с целью контроля герметичности (только для VCU..D3). Смотри функцию - контроль герметичности.

#### Контроль давления воздуха при предварительной продувке

Параметр 04, автоматически включен, если параметр 05 „контроль давления воздуха в процессе работы” также включен. Этот параметр определяет, контролируется ли давление воздуха во время предварительной продувки.

Давление воздуха контролируется, чтобы быть уверенным, что во время предварительной продувки через горелку действительно идет поток воздуха.

Параметр 04 = 0: контроль за давлением воздуха во время предварительной продувки не выполняется. Снижение давления воздуха или отключение вентилятора не определяется.

Параметр 04 = 1: контролируется давление воздуха во время предварительной продувки. Сигнал датчика давления воздуха подаётся на клемму DL (7). VCU проводит контроль изменения сигнала поступающего с датчика давления воздуха:

- контроль отсутствия сигнала с датчика (LOW-сигнал)

Перед предварительной продувкой сигнал должен отсутствовать. На входе в DL должен подаваться LOW-сигнал. Если LOW-сигнал не поступает, то VCU по истечении времени задержки 25 сек выполняет аварийное отключение. Аварийный сиг-

нал:  $dU$ , неисправность датчика давления воздуха DL в исходном состоянии.

- контроль наличия сигнала с датчика (HIGH-сигнал)

После пуска вентилятора BCU проверяет включение датчика давления во время, когда сервопривод находится в позиции «открыто» (пуск с предварительной продувкой) или в период времени ожидания (быстрый пуск). Сигнал на входе DL должен переключать на HIGH-сигнал. Если HIGH-сигнал не поступает, то BCU после времени задержки 25 сек выполняет заданное число повторных попыток пуска (параметр 07). Если не заданы повторные попытки пуска, производится аварийное отключение, при этом появляется аварийный сигнал  $dI$ , нет воздуха в процессе пуска.

Во время последующей предварительной продувки воздух должен поступать в горелку и на входе DL должен появляться HIGH-сигнал. Если HIGH-сигнал не появляется, то BCU по истечении времени задержки 25 сек проводит защитное выключение. Если дальнейшие попытки повторного пуска не заданы (параметр 07), то происходит аварийное отключение, появляется аварийный сигнал  $dP$ , нет воздуха при предварительной продувке.

В зависимости от действующих норм имеются различные возможности контроля наличия воздуха. Таким образом, наряду с контролем давления воздуха можно реализовать другие функции контроля, например, такие как: сигнал обратной связи положения сервопривода или контроль протока воздуха.

#### Контроль давления воздуха в процессе работы

При активации параметра 05 активируется также параметр 04 „контроль давления воздуха при предварительной продувке“.

Этот параметр определяет, контролируется ли давление воздуха во время работы горелки. Контроль давления воздуха выполняется, чтобы быть уверенным, что во время работы горелки действительно в горелку поступает воздух.

Параметр 05 = 0: контроль давления воздуха во время работы не производится. Не определяется падение давления воздуха или отключение вентилятора.

Параметр 05 = 1: контролируется давление воздуха в процессе работы. В период пуска горелки (от предварительной продувки до окончания времени безопасности основной горелки  $t_{SA2}$ ) и во время работы горелки (от времени стабилизации пламени основной горелки  $t_{FS2}$  до отключения сигнала регулирования) в горелку должен подаваться воздух и на вход DL поступать HIGH-сигнал. Если HIGH-сигнал пропадает, то BCU проводит защитное выключение.

- DL-сигнал пропадает во время старта горелки.

Если заданы повторные попытки пуска (параметр 07), то происходят дальнейшие попытки запуска горелки. Если повторные попытки пуска не заданы, то происходит аварийное отключение, появляется аварийный сигнал  $dX$ , нет давления воздуха на шаге программы X.

- DL-сигнал пропадает во время работы горелки.





## Параметры

Контроль / Контроль герметичности  
Контроль герметичности, время проверки  $t_P$

### Пример расчета

Входное давление:  $p_e = 50$  мбар

Расход:  $\dot{V}_{\max} = 15$  м<sup>3</sup>/час

Утечка  $\dot{V}_L$ :

$\dot{V}_L = 15$  м<sup>3</sup> / час  $\times 0,1$  % = **15 л/час**

Проверочные объемы  $V_p$ :

2 x VG 20, расстояние:  $L = 0,5$  м

$V_p = 0,12$  л +  $0,5$  м  $\times 0,3$  л = **0,27** л

Рассчитанное время проверки:

$$t_P = 4 \times \left( \frac{50 \times 0,27}{15} + 1 \right) \text{s} = 7,6 \text{ s}$$

С помощью программного обеспечения BCSoft установить ближайшее большее значение: 10с.

### Управление расходом воздуха

#### Управление заслонкой

Параметр 25

Устанавливает, что к клеммам от 29 до 32 подключен сервопривод для управления дроссельной заслонкой. При отключенной функции управления заслонкой VCU 370 может осуществлять одноступенчатое управление горелкой.

Параметр 25 = 1: управление заслонкой включено. VCU управляет выходами на клеммах 29, 30 и 31, чтобы устанавливать сервопривод в положение «открыто» (предварительная продувка), «минимум» и «закрыто». Через вход на клемме 32 сервопривод получает обратный сигнал о достижении заданного положения. VCU 370 после подачи управляющей команды ждет сигнала обратной связи. Необходимое для этого время зависит от скорости поворота сервопривода. Если в течение времени ожидания/Timeout 250 с, сигнала о достижении заданного положения не поступает, то VCU выдает аварийный сигнал „положение не достигнуто”.

Параметр 25 = 0: VCU 370 проходит все шаги программы без поступления сигнала обратной связи дроссельной заслонки.

#### Предварительная продувка

Параметр 06

Этот параметр устанавливает, что после регулируемого выключения горелки VCU при следующем пуске производит продувку топки. Согласно норме EN 676 в определенных случаях можно

отказываться от предварительной продувки. Это предотвращает попадание холодного воздуха в топку и ускоряет пуск горелки.

Параметр 06 = 1: продувка при каждом пуске.

Параметр 06 = 0: продувка не производится, если последнее отключение было регулируемым и оно происходило не позднее чем за 24 часа. После включения VCU, а также включения после защитного выключения, аварийного отключения или рабочей паузы больше чем 24 часа VCU проводит полную предварительную продувку.

Согласно норме EN 676 или NFPA 85 и NFPA 86 для горелок мощностью более 70 киловатт при отсутствии предварительной продувки требуется контроль клапанов. Клапаны могут испытываться с помощью функции контроля герметичности. Смотрите функцию контроль герметичности. Соблюдайте действующие нормы.

### **Сокращенная программа пуска**

Параметр 28 активен, если параметр 06 = 0, „Функция сокращённой программы пуска”.

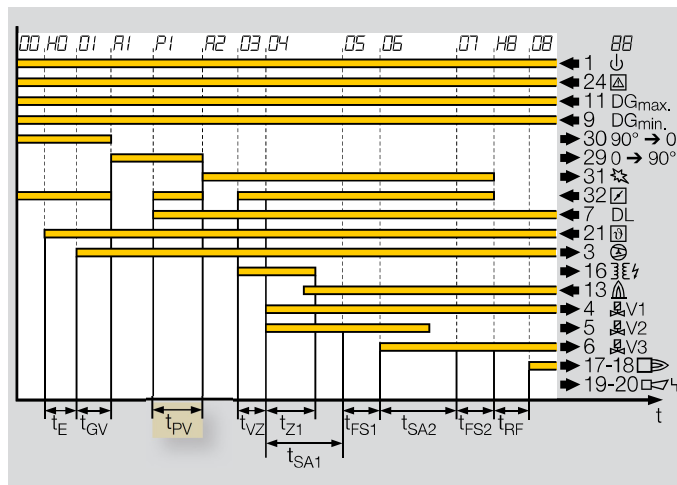
Определяет, что при сокращенной программе пуска дроссельная заслонка во время готовности к работе/Standby находится в положении «розжиг» или положении «закрыто».

Когда заслонка находится в положении «закрыто» попадание воздуха в камеру сгорания минимизируется.

Параметр 28 = 0: ВСУ устанавливает дроссельную заслонку после регулируемого отключения для сокращенной программы пуска в положение «розжиг». При подаче регулирующего сигнала (ϑ) ВСУ запускает горелку непосредственно после истечения времени запуска (параметр 20) и времени ожидания.

Параметр 28 = 1: ВСУ устанавливает дроссельную заслонку после регулируемого отключения для сокращенной программы пуска в положение «закрыто». При подаче регулирующего сигнала (ϑ) ВСУ переводит сервопривод в положение «розжиг» через положение «открыто» и зажигает горелку по прошествии времени запуска вентилятора (параметр 20) и времени ожидания. Время между поступлением регулирующего сигнала (ϑ) и розжигом горелки определяется скоростью поворота сервопривода на дроссельной заслонке.

**Время предварительной продувки  $t_{PV}$**   
Параметр 18



Устанавливает временной промежуток, во время которого перед розжигом горелки воздух поступает в камеру сгорания.

С помощью предварительной продувки устраняется возможная загазованность топки.

Отсчёт времени предварительной продувки  $t_{PV}$  начинается с сигнала обратной связи о достижении сервоприводом положения «открыто» и замкнутом контакте DL.

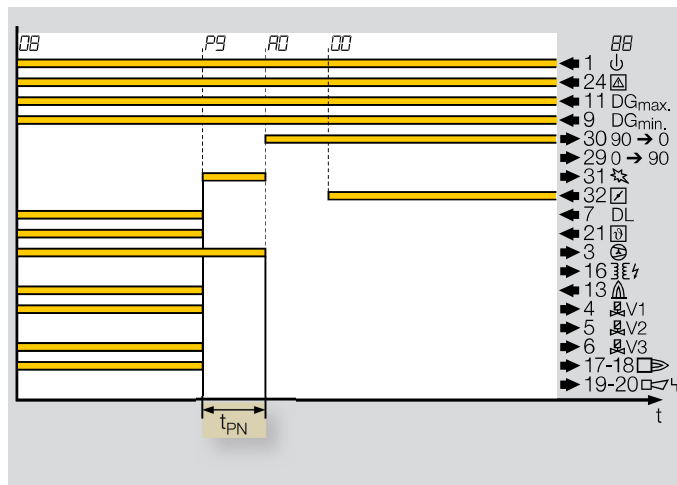
Если предварительная продувка при каждом пуске отключена (параметр 06 = 0), то она не выполняется при запуске горелки после регулируемого отключения (при паузе менее 24 часов). При установке времени предварительной продувки  $t_{PV}$  на 0 сек, предварительная продувка вообще

не выполняется, например, даже при запуске после защитного выключения. ВСУ выполняет сокращенную программу пуска при каждом запуске горелки. Дроссельная заслонка после регулируемого отключения переводится в положение «розжиг» через положение «открыто».

При запрограммированном контроле герметичности (ВСУ..D3, параметр 24 = 3) необходимо время предварительной продувки  $t_{PV}$  устанавливать не меньше чем время проверки (параметр 26). Время предварительной продувки  $t_{PV}$  нужно устанавливать на основе действующих норм (например, EN 676 или EN 746-2).

### Время вентиляции топки $t_{PN}$

Параметр 19



Устанавливает временной промежуток, во время которого после выключения горелки воздух продолжает поступать в камеру сгорания.

Продувка воздухом производится для удаления остатков несгоревшего газа из горелки и топки.

Время вентиляции топки  $t_{PN}$  начинается после отключения регулирующего сигнала ( $\vartheta$ ) или при аварийном отключении начиная с момента достижения 1 времени безопасности. Если сервопривод находится в этот момент между положениями «закрыто» и «розжиг», то он устанавливается в положение «розжиг». При положении сервопривода между положениями «розжиг» и «открыто», он останавливается в этом положении.

Предварительная продувка при каждом пуске (параметр 06=1):

сервопривод перемещается после конца времени вентиляции топки  $t_{PN}$  в положение «закрыто».

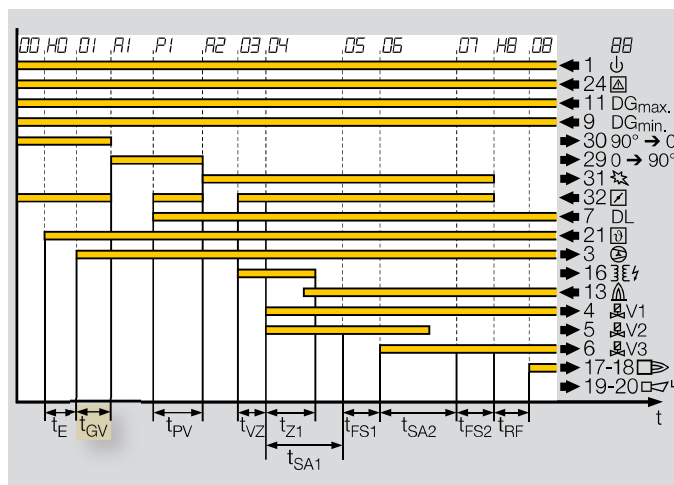
Сокращенная программа пуска (параметр 06 = 0) или время предварительной продувки = 0 (параметр 18 = 0):

после времени вентиляции топки  $t_{PN}$  сервопривод перемещается в положение «открыто» и после этого в положение «розжиг» (параметр 28 = 0) или в положение «минимум» (параметр 28 = 1).

При запрограммированным контроле герметичности (VCU..D3, параметр 24 = 3) и сокращенной программе пуска (параметр 06 = 0) необходимо время вентиляции топки  $t_{PN}$  устанавливать не меньше чем время проверки герметичности (параметр 26).



Время запуска вентилятора  $t_{GV}$   
Параметр 20



Параметр определяет время между подачей сигнала включения на вентилятор (клемма 3) и началом открытия заслонки или пуском горелки. Запуск вентилятора при закрытой дроссельной заслонке сокращает пусковой ток двигателя.

### Управление с помощью PROFIBUS-DP

#### Активация Bus-управления

Параметр 31 для VCU 370..V1-3. Осуществление 3х-позиционного регулирования через PROFIBUS-DP.

Сигналы для управления положением дроссельной заслонки могут быть переданы по PROFIBUS-DP. С установкой бита 7 выходного байта заслонка перемещается в направлении позиции «Закрыто». При установленном бите 6 заслонка перемещается в направлении позиции «Открыто». Если установлены оба бита, дроссельная заслонка останавливается. VCU 370 показывает аварийное сообщение **58**, одновременно подаются сигналы «Закрыто» и «Открыто». Минимальный угол открытия заслонки устанавливается параметром 32.

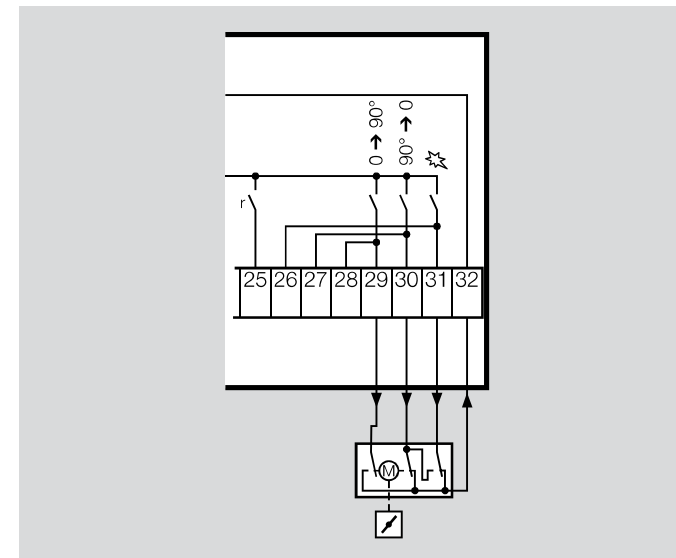
#### Ограничение Bus-управления

Параметр 32 для VCU 370..V1-3

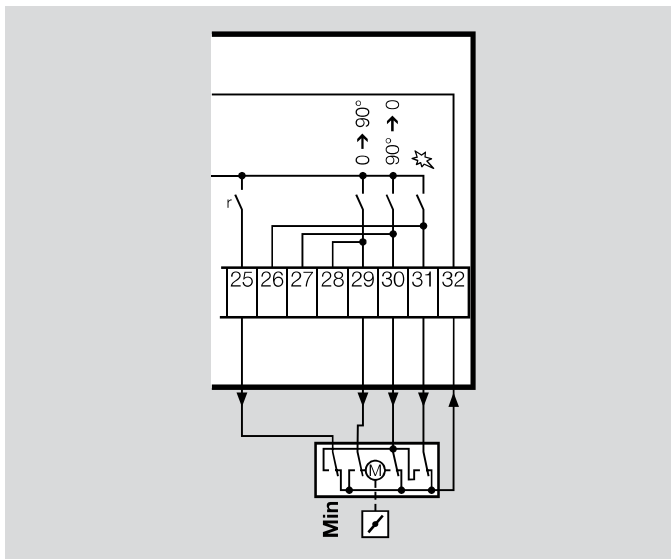
Установка минимального угла открытия дроссельной заслонки.

Параметр 32 = 0: дроссельная заслонка перемещается при активированном бите 7 до положения «Закрыто», которое установлено конечным выключателем сервопривода.

Параметр 32 = 2: дроссельная заслонка перемещается при активированном бите 7 до положения «Розжиг» также установленным конечным выключателем сервопривода.



Параметр 32 = 1: дроссельная заслонка перемещается при активированном бите 7 до положения «Минимум». При этом клемма 25 подключается к четвертому конечному выключателю сервопривода.



**Определение угла поворота заслонки при регулировании**  
 ВСУ..В1-3 управляемый 3х-позиционным регулятором


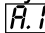

Положение заслонки	Выходной байт
Верхнее конечное положение «Открыто»	Бит 6
Нижнее конечное положение «Закрыто»	Бит 7, параметр 32 = 0
Нижнее конечное положение «Минимум»	Бит 7, параметр 32 = 1, клемма 25 на отдельном конечном выключателе
Нижнее конечное положение «Розжиг»	Бит 7, параметр 32 = 2

### Работа в ручном режиме

Предназначен для удобства регулирования горелки и анализа неисправностей.

При нажатии кнопки «Деблокировка/Инфо» в течение 2 сек, ВСУ переходит в ручной режим. На дисплее мигают 2 точки. В этом режиме управление горелкой осуществляется независимо от состояния следующих входов: регулирующий сигнал (ϕ) (клемма 21), вентилирование (клемма 22) и дистанционное снятие сигнала аварии (клемма 23). Функция цепи безопасности (клемма 24) сохраняется.

После каждого нового нажатия на кнопку «Деблокировка/Инфо» ВСУ переходит на следующий шаг запрограммированного цикла и останавливается. Через 3 сек ВСУ показывает, актуальный шаг программы, силу тока пламени. Также показывает сила тока от постороннего источника излучения, при его наличии.

При шаге программы «начало процесса регулирования» (индикация состояния ) имеется возможность управлять дроссельной заслонкой. При нажатой кнопке сервопривод сначала поворачивается в сторону положения «открыто». Дисплей показывает  с мигающими точками. После освобождения кнопки дроссельный клапан останавливается в достигнутой позиции. Новое нажатие ведёт к закрытию дроссельного клапана вплоть до положения «закрыто». ВСУ показывает  с мигающими точками. Перемена направления соответственно происходит после освобождения кнопки и нового нажатия. При достижении дрос-

сельной заслонкой конечных положений, точки на дисплее гаснут.

### Продолжительность работы в ручном режиме

Параметр 16

Определяет, прерывает ли ВСУ автоматически режим ручной работы.

Параметр 16 = 0: время работы в ручном режиме не ограничено.

Если запрограммирована эта функция, то при отключении центральной системы управления имеется возможность дальше управлять горелкой вручную.

Параметр 16 = через 1: Через 5 минут после последнего нажатия кнопки ВСУ выключает горелку и переходит в состояние готовности к работе в ручном режиме. Горелку можно перезапустить вручную снова.

Режим ручной работы можно закончить выключением ВСУ независимо от установки параметра 16.

## Параметры

---

### **Аварийная сигнализация**

#### **10 последних сообщений аварийной сигнализации**

Параметр 81-90

BCU показывает 10 последних аварийных сообщений. Для анализа работы горелки можно получить последние аварийные сообщения в порядке их наступления. Расширенный диагноз возможен с помощью программного обеспечения BCSoft.

BCU протоколирует во внутренней памяти последние 10 аварийных сообщений. Параметр 81 показывает последнее аварийное сообщение, параметр 82 предыдущее и т.д.

### **Пароль**

#### **Определяемый пользователем пароль**

Параметр 30, четырёхзначная последовательность цифр

Сохранённый пароль служит для защиты установок параметров BCU.

Чтобы предотвратить несанкционированные изменения установленных параметров, задаётся пароль в параметре 30. Только после ввода этой последовательности цифр могут производиться изменения в установках параметров. Пароль может меняться с помощью BCSoft. Обратите внимание на влияние установленных параметров, на безопасную работу Вашей установки.

## Выбор

BCU 370: для дутьевых горелок с плавным регулированием

	W	Q	I1	I2	I3	F	E	U0	U1	D1	D3	B1*	-3*
<b>BCU 370</b>	●	●	●	○**	○**	●	●	●	○	●	○	○	○
Тип = BCU													
Напряжение 230 В~, 50/60 Гц = W 120 В~, 50/60 Гц = Q													
Розжиг: Электронный, однополюсный = I1 Электронный, двухполюсный = I2** Электронный, двухполюсный с заземлением средней точки вторич. обмотки трансформатора = I3** Без розжига = не указывается													
Управление воздуходувкой = F													
Управление заслонкой = E													
Контроль пламени Ионизационный или ультрафиолетовым датчиком UVS = U0 Ультрафиолетовым датчиком UVD 1 = U1													
Контроль давления газа (максимум) = D1 Встроенный контроль герметичности = D3													
Интерфейс PROFIBUS-DP = B1*													
3х-позиционный регулятор для PROFIBUS-DP = -3*													

● = стандартное исполнение, ○ = возможное исполнение

\* Если не требуется, то не указывается.

\*\* I2 только на 230 В, I3 только на 120 В

## Пример заказа

**BCU 370W11FEU0D1**

Укажите при заказе желаемую установку всех параметров, смотри параметры.

## Указания по проектированию

### Выбор кабелей

Используйте кабели соответствующие производственным требованиям электроснабжения согласно местным нормам.

Сигнальные и управляющие кабели: провод максимум 1,5 мм<sup>2</sup>.

Провод заземления горелки: 4 мм<sup>2</sup>.

Кабели к ВСУ не укладывать в кабельные каналы с проводами частотных преобразователей и другими сильно излучающими кабелями.

### Кабель ионизационного электрода

В качестве провода тока ионизации используйте кабели высокого напряжения (смотри принадлежности), не экранированный.

Рекомендованная длина провода: максимум 50 м.

Кабель прокладывать отдельно, не в металлической трубе.

Прокладывать подальше от кабелей электроснабжения и источников постороннего излучения.

### Кабель ультрафиолетового датчика

Длина провода: максимум 50 м.

Не прокладывать параллельно с высоковольтным кабелем розжига.

### Высоковольтный кабель розжига

(BCU 370..I1, BCU 370..I2 со встроенным, электронным электроискровым устройством)

Используйте кабель высокого напряжения (смотри принадлежности), не экранированный.

Длина провода максимум 1 м.

Избегайте внешнего электрического влияния.

Кабель(и) розжига присоединять к электронному электроискровому устройству с помощью разъема (смотри принадлежности).

Кабель прокладывать отдельно, не в металлической трубе.

Прокладывать на возможно большом расстоянии от кабелей ионизационных электродов и кабелей ультрафиолетовых датчиков.

Прокладывать по самому коротком пути (без петель). Выдавить соответствующие вводы на корпусе и использовать прилагаемые гайки M16.

Использовать только помехозащитные штекеры электродов (с сопротивлением 1 кОм), смотри принадлежности.

При использовании внешнего трансформатора, например, запальный трансформатор TGI, соблюдайте инструкции на соответствующие приборы.

### Управление вентилятором

BCU имеет выход для управления вентилятором. Максимальный пусковой ток двигателя вентилятора не может превосходить допустимую нагрузку контакта этого выхода (смотри технические данные). В противном случае необходимо предусмотреть внешнюю защиту.

### Управление дроссельной заслонкой

Время запуска горелки зависит от скорости вращения сервопривода дроссельной заслонки.

Так, например, VCU 370 ожидает для включения предварительной продувки, сигнал обратной связи от сервопривода, о том, что тот достиг положения «открыто».

В положение «розжиг» дроссельная заслонка всегда устанавливается через положение «открыто». Как только дроссельная заслонка занимает текущее положение, происходит основательная проверка. Соответствующий сигнал регулирования временно отключается. Сигнал обратной связи соответственно пропадает.

### Цепь безопасности

Блокировки в цепи безопасности (последовательно включенные все необходимые защитные управляющие и отключающие устройства) должны отключать напряжение с клеммы 24. Если цепь безопасности разомкнута, то на дисплее мигает **50**, предупреждая об аварии. Протекание программы прерывается. Со всех выходов VCU 370 снимается напряжение. Новый пуск горелки осуществляется при замыкании цепи безопасности и при поданном сигнале регулирования (∅).

### Слишком часто включается сигнал деблокировки

Если сигнал деблокировки поступает 5 раз в течение 15 мин (клемма 23 или как сигнал по BUS-шине), то VCU аварийно отключается, показывается

неисправность **10**, «слишком часто включается сигнал деблокировки» и его можно снова запустить только нажав на кнопку «деблокировка/информация».

### Защита от перегрузки блока розжига

VCU защищает встроенный электронный блок розжига от перегрузки. Слишком частые включения ведет к сообщению об аварии (мигающий дисплей 53). По истечении минимального времени между включениями блока розжига VCU продолжит работу.

Прибор сам рассчитывает минимальное время между включениями согласно формуле:

мин. время между включениями =  $(t_{VZ} + t_{SA1} - 1) \times 6$

Пример:

Время задержки зажигания  $t_{VZ} = 2$  с,

1 время безопасности при пуске  $t_{SA1} = 3$  с

$(2 \text{ с} + 3 \text{ с} - 1) \times 6 = 24 \text{ с}$

VCU 370 не может запускать горелку чаще чем через 24 сек.

При применении внешнего электроискрового устройства розжига (запального трансформатора) формула выглядит так:

мин. время между включениями =  $(t_{VZ} + t_{SA1} - 1) \times 2$

Минимальная пауза между включениями горелки  $t_{PB}$  (параметр 11) должна также этому соответствовать.



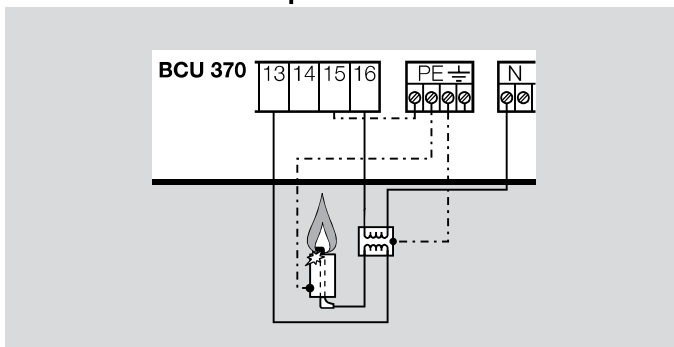
### Электроподключение

BCU предназначен только для стационарного монтажа. Фазу и нейтраль не путать. На входы не должны подаваться различные фазы сети трехфазного тока. На выходы не должно подаваться напряжение.

BCU 370..B1 с PROFIBUS-DP


На клеммы 17-23 не должно подаваться напряжение. Иначе BCU может быть поврежден.

### Одноэлектродная схема с внешним блоком розжига



Если горелка оснащена только одним электродом, для розжига и контроля пламени, то необходимо использовать внешний запальный трансформатор, например, TZI или TGI.

### Выключенный BCU

Дисплей показывает . BCU в основном не управляем, если не подаётся напряжение или управление горелки выключено. Если на BCU подано

напряжением и он включен, то в этом случае только замкнут аварийный контакт.

### Указание на испытание модели ЕЭС или CSA и FM

Так как не все функции BCU описаны в норме EN 298 (1993) или NFPA 85 и NFPA 86, то ответственность за то, чтобы все параметры и функции были установлены правильно, ложится на пользователя.

### Защита контактов

Электроконтакты системы безопасности BCU 370, например, для управления газовыми электромагнитными клапанами имеют внутреннюю защиту. Эта защита не заменяема, для того чтобы после перегрузки или короткого замыкания, например, из-за неправильного монтажа, была гарантия, что газовые клапаны не будут открыты. BCU нужно отправлять на ремонт к изготовителю.

### Монтаж

Рекомендованное монтажное положение: вертикально, (кабельные вводы - вниз).

Лицевую часть BCU открепить (винты) и вытянуть из основания. Основание привинтить 4 винтами M4. Лицевую часть вставить и завинтить винты.

## **Контроль пламени...**

### **... с ионизационным электродом**

BCU создает переменное напряжение (230 В~) между ионизационным электродом и корпусом горелки. Ток протекая с электрода на массу через пламя выпрямляется. BCU распознает именно этот сигнал постоянного тока ( $> 1 \mu\text{A}$ ). Пламя не может быть посторонним. Розжиг и контроль пламени в схеме с одним электродом становятся возможными только при встроенном электроискровом устройстве розжига.

### **... с ультрафиолетовым датчиком**

UV-трубка ультрафиолетового датчика улавливает ультрафиолетовый свет пламени. Трубка не реагирует на солнечный свет, свет электрических ламп или инфракрасное излучение от раскаленных деталей печи. При обнаружении ультрафиолетового излучения ультрафиолетовый датчик выпрямляет поданное в него переменное напряжение. Автомат управления горелки распознает, как и при ионизационном контроле, только этот сигнал постоянного тока.

С ультрафиолетовыми датчиками типа UVS управление горелкой может производиться только для прерывистого режима работы. Как минимум, работа горелки должен прерываться один раз в течение 24 часов. Это может устанавливаться с помощью параметра 17.

Дополнительная информация: проспект UVS

Управление горелкой BCU..U1 осуществляется с помощью ультрафиолетового датчика UVD 1.

При этом становится возможным управление в непрерывном режиме работы, смотри схема подключения BCU 370 / BCU 370..U1

## Принадлежности

### Кабель высокого напряжения

FZLSi 1/7 до 180°C,  
Заказной номер: 04 250 410,  
FZLK 1/7 до 80°C,  
Заказной номер: 04 250 409.

### BC Soft



Опто-адаптер включая CD-ROM BC-Soft  
Заказной номер: 74 960 437  
Актуальное программное обеспечение можно  
получить через интернет [www.docuthek.com](http://www.docuthek.com)

### Помехозащищённые штекеры для электродов

Штекер угловой 4 мм, помехозащищённый,  
Заказной номер: 04 115 308.  
Прямой штекер 4 мм, помехозащищённый,  
Заказной номер: 04 115 307.  
Прямой штекер 6 мм, помехозащищённый,  
Заказной номер: 04 115 306.

### Комплект принадлежностей VCU 370

2 кабельных ввода M16  
2 разъема для кабеля розжига  
2 уплотнительных вставки для кабельных вводов M20  
Набор принадлежностей при поставке находится  
в нижней части прибора.  
Заказной номер: 7 4960479.

### Набор шильдиков и наклеек VCU 370

Наклеиваемый шильдик на разных языках D, F, I,  
NL, E  
Наклейка: «Внимание, измененные параметры»  
Набор наклеек при поставке находится в  
верхней части прибора.  
Заказной номер: 7 4960480.

### Мастер данных прибора для VCU 370..B1

Файл DMD Вы можете получить в интернете на  
сайте [www.docuthek.com](http://www.docuthek.com)  
Зарегистрируйтесь в Docuthek и выберите вид  
документов "Программное обеспечение".  
Если Вы хотите получить дискету с файлом DMD  
– заказной №: 7 4960460

## Технические данные

Напряжение сети:

VCU..W: 230 В, -15 / + 10%, 50/60 Гц или

VCU..Q: 120 В, -15 / + 10%, 50/60 Гц,

для заземленных и незаземленных сетей.

Контроль пламени ультрафиолетовым фотодатчиком или ионизационным электродом.

Сила тока пламени для ионизационного электрода: 1-28  $\mu$ А, фотодатчика: 1-35  $\mu$ А.

Для прерывистого и непрерывного режимов работы. Контроль давления воздуха во время предварительной продувки и в процессе работы с помощью внешнего датчика давления DL.

Максимальная длина кабеля розжига при встроенном электронном блоке розжига: 1 м,

Максимальная длина кабеля контроля пламени: 50 м

Максимальное число включений: 250000

Температуры окружающей среды:

VCU 370: - 20 — + 60°C,

VCU 370..I: - 10 — + 60°C

Не допускать конденсации влаги.

Степень защиты: IP 54 по норме 529 Международной комиссии по электротехнике

Корпус из ударопрочной и теплостойкой пластмассы. Лицевая часть со штекерным разъёмом и с органами управления и индикации.

Основание с соединительными клеммами, с предварительно смонтированными шинами нейтрали и заземления. С достаточным местом для электро-монтажа.

1x M25 многоцветный кабельный ввод 4x 7 мм, 2x M20 многоцветный кабельный ввод 2x 7 мм в комплекте,

1x или 2x M16 пластмассовые гайки для кабеля розжига.

Напряжение для входов, клапанов, воздуходувки, управления, сервопривода и блока розжига = напряжению сети.

Собственное потребление: примерно 9 ВА, включая примерно 50 ВА при встроенном блоке розжига.

Входное напряжение сигнальных входов:

Значение	120 В	230 В
Сигнал «1»	80–126,5 В	160–253 В
Сигнал «2»	0–20 В	0–40 В

Входной ток сигнала „1”: типично 2  $\mu$ А

Выход на трансформатора розжига: без контакта через полупроводник.



### Нагрузка на контакты:

Клапаны: максимум 1 А,  $\cos \varphi = 1$ ,

Заслонка: максимум 1 А,  $\cos \varphi = 1$ ,

Розжиг: максимум 1 А,  $\cos \varphi = 0,3$ ,

Управление: максимум 1 А,  $\cos \varphi = 1$ ,

Максим. общая нагрузка на эти контакты 2,5 А,

Вентилятор: максимум 3 А, пусковой ток:  
максимум 6,5 А <1 сек,

Максимальная общая нагрузка на выходы 4 А.

Рабочий и аварийный контакты: сухой контакт  
максимум 1 А, 253 V, без внутренней защиты.

Выключатель «Деблокировка/информация»:  
максимальное число включений: 1 000

Предохранители в приборе, заменяемый, F1:

T 5A H, по норме 60127-2/5 Международной  
комиссии по электротехнике,

Разрешенные ультрафиолетовые датчики:

UVS 1, 5, 6, 8 и UVD 1 фирмы G.Kromschroeder AG.

Входы и выходы системы безопасности: все обозначенные знаком \* входы и выходы (смотри схему подключения) могут быть использованы в системе автоматике безопасности.

Вес: примерно 1,8 кг

### PROFIBUS-DP

Код производителя: 0x08EC.

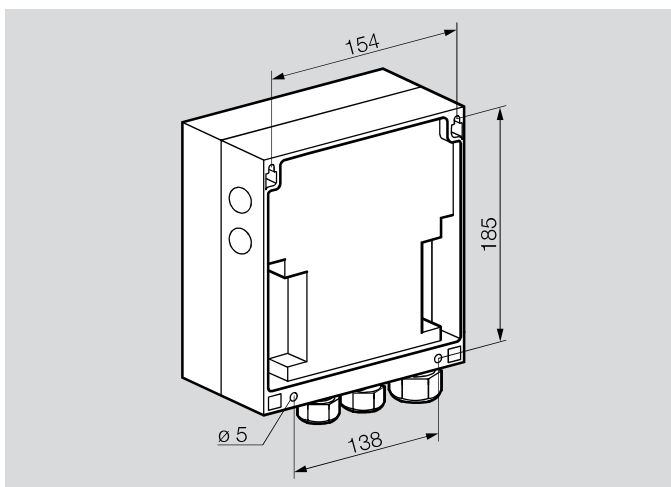
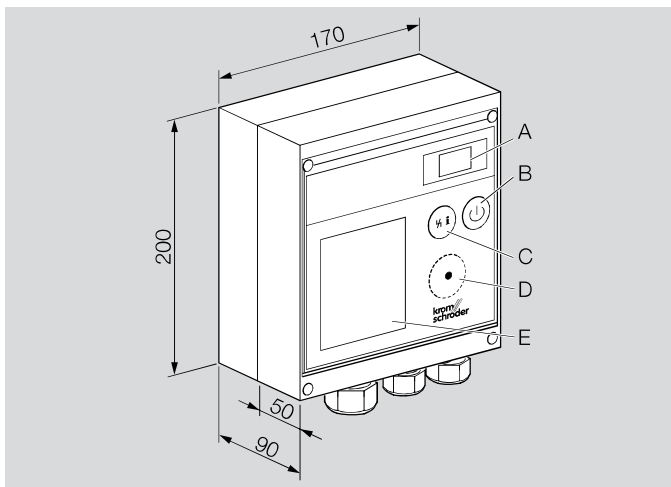
Тип ASIC: SPC3. SYNC-, FREEZE-faehig.

Распознавание скоростей передачи в бодах:  
автоматически.

Минимальное время цикла. 0,1 мс.

Диагностика байтов: 6 (норма PROFIBUS-DP).

Байты параметрирования: 7 (норма PROFIBUS-DP).



### Органы управления

- A: Двухзначный 7-ми сегментный дисплей.
- B: Кнопка «ВКЛ/ВЫКЛ» Выключает прибор и снимает напряжение со всех выходов.
- C: Кнопка «Деблокировка/Информация» для снятия состояния неисправности, для запроса параметров на дисплее, управление в ручном режиме.
- D: Оптический интерфейс.
- E: Маркировка BCU о самых важных сообщениях на русском языке.  
Прикладывается дополнительная наклейка на языках E, D, F, I, NL и E.

## Обозначения

 Показание дисплея

 Мигающее показание дисплея

 Готовность к работе

 Цепь безопасности

 Сигнал регулирования

 Вентилирование

 Запальный трансформатор

 Газовый клапан

 Сигнал наличия пламени


 BCU в работе


 Сигнал аварии

 Деблокировка

 Входной сигнал

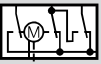
 Выходной сигнал

 Контроль наличия постороннего излучения

 Датчик давления  
DL для воздуха, DG для газа)

 Розжиг/искрообразование

 Трёх-позиционный регулятор

 Сервопривод (Схема подключения)

## Словарь

### Защитное выключение

При неисправности установки (например, погасание пламени или отсутствия давления воздуха) происходит защитное выключение блока управления горелкой. При этом газовые клапаны и запальный трансформатор отключаются от напряжения. Контакты сигналов „Работа горелки“ и „Начало процесса регулирования“ размыкаются. Из состояния защитного выключения блок управления горелкой может, в зависимости от параметрирования, или произвести следующий автоматический пуск горелки, или выполнить аварийное отключение.

### Аварийное отключение

При аварийном отключении контакт сигнала „Авария“ замыкается, показание дисплея мигает и показывает актуальный шаг программы (таблица аварийных сообщений). Газовые клапаны и трансформатор розжига отключаются от напряжения. Деблокировка блока управления горелкой может производиться вручную путём нажатия кнопки на лицевой панели или внешним выключателем. Возможна одновременная деблокировка нескольких VCU с внешнего выключателя. VCU не может быть деблокирован путём отключения питающего напряжения (не изменяемое аварийное отключение). Тем не менее, контакт „Авария“ размыкается, как только отключается питающее напряжение.

### Аварийная сигнализация

С помощью аварийной сигнализации VCU 370 реагирует на неисправности, например, при постоянной дистанционной деблокировке. Показание дисплея мигает и показывает соответствующий аварийный сигнал. Аварийный сигнал отключается после устранения причины неисправности. Программный цикл выполняется далее. Контакт „Авария“ не замыкается (клеммы 19/20).

### Пауза 25с / 250с

При некоторых неисправностях включается режим паузы, прежде чем VCU 370 начнёт реагировать на неисправность. Режим паузы включается, как только VCU 370 определяет неисправность и выключается после 25с / 250с. Происходит защитное или аварийное отключение. Если неисправность исчезает во время режима паузы, то происходит дальнейшее выполнение программного цикла, без его прерывания.



## Приложение

### Состояние программы и сигналы о неисправности для PROFIBUS-DP

Эта таблица служит для программирования "Master"

Входные байты (BCU > Master)		
Байт 2	Байт 0, бит 2 = 0 (шаг программы)	Байт 0, бит 2 = 1 (аварийный сигнал)
0	0 Готовность к работе / Standby	
1	A0 дроссельная заслонка поворачивается в положение «закрыто»	01 постороннее излучение
2	01 время запуска вентилятора	
3	A1 дроссельная заслонка поворачивается в положение «открыто»	
4	P1 Время предварительной продувки	04 пуск без сигнала пламени
5	A2 дроссельная заслонка поворачивается в положение «розжиг»	05 пропадание пламени в период 1 времени стабилизации пламени
6	03 время задержки зажигания	06 пропадание пламени в период 2 времени безопасности
7	04 1 время безопасности при пуске	07 пропадание пламени в период 2 времени стабилизации пламени
8	05 1 время стабилизации пламени	08 пропадание пламени в период работы
9	06 2 время безопасности при пуске	
10	07 2 время стабилизации пламени	d0 неисправность размыкающих контактов датчика давления воздуха
11	08 начало процесса регулирования	d1 неисправность замыкающих контактов датчика давления воздуха
12	P9 время вентилирования топки	d2 отсутствие подачи воздуха на дроссельную заслонку в положении «розжиг»
13		d3 отсутствие подачи воздуха во время задержки зажигания
14		d4 отсутствие подачи воздуха в период 1 времени безопасности при пуске
15		d5 отсутствие подачи воздуха в период 1 времени стабилизации пламени
16		d6 отсутствие подачи воздуха в период 2 времени безопасности при пуске
17		d7 отсутствие подачи воздуха в период 2 времени стабилизации пламени
18		d8 отсутствие подачи воздуха в режиме работы

Входные байты (BCU > Master)	
Байт 2	Байт 0, бит 2 = 0 (шаг программы)
19	Байт 0, бит 2 = 1 (аварийный сигнал) dP отсутствие подачи воздуха во время предварительной продувки
20	u0 неисправность $DG_{min}$ в режиме Standby/Готовность к работе
21	u1 неисправность $DG_{min}$ при перемещении дроссельной заслонки в положение «открыто»
22	u2 неисправность $DG_{min}$ при перемещении дроссельной заслонки в положение «закрыто»
23	u3 неисправность $DG_{min}$ во время задержки зажигания
24	u4 неисправность $DG_{min}$ в период 1 времени безопасности при пуске
25	u5 неисправность $DG_{min}$ в период 1 времени стабилизации пламени
26	u6 неисправность $DG_{min}$ во время в период 2 времени безопасности
27	u7 неисправность $DG_{min}$ воздуха в период 2 времени стабилизации пламени
28	u8 неисправность $DG_{min}$ в режиме работы
29	u9 неисправность $DG_{min}$ во время вентилирования топки
30	o0 неисправность $DG_{max}$ в положении Готовность к работе/Standby
31	o1 неисправность $DG_{max}$ при перемещении дроссельной заслонки в положение «открыто»
32	o2 неисправность $DG_{max}$ при перемещении дроссельной заслонки в положение «закрыто»
33	o3 неисправность $DG_{max}$ во время задержки зажигания
34	o4 неисправность $DG_{max}$ в период 1 времени безопасности режима работы

Входные байты (BCU > Master)		
Байт 2	Байт 0, бит 2 = 0 (шаг программы)	Байт 0, бит 2 = 1 (аварийный сигнал)
35		о5 неисправность $DG_{max}$ в период 1 времени стабилизации пламени
36		о6 неисправность $DG_{max}$ в период 2 времени безопасности режима работы
37		о7 неисправность $DG_{max}$ в период 2 времени стабилизации пламени
38		о8 неисправность $DG_{max}$ в режиме работы
39		о9 неисправность $DG_{max}$ во время вентилирования топки
40		A0 дроссельная заслонка не достигает положения «закрыто»
41		A1 дроссельная заслонка не достигает положения «открыто»
42		A2 дроссельная заслонка не достигает положения «розжиг»
50		10 слишком частые дистанционные деблокировки
61		31 ошибка CRC параметра
62	32 минимальное напряжение	
63		33 запредельное значение параметра EEPROM
65		35 отсутствует сигнал обратной связи дроссельной заслонки
66		36 контроля плотности: V1 не закрывается
67		37 контроля плотности: V2 / V3 не закрывается
80	50 цепь безопасности разомкнута	
82	52 постоянные дистанционные деблокировки	
83	53 такт вкл/выкл слишком короткий	
85	55 колеблется сигнал $DG_{min}$	
86	56 «открыто»+ «закрыто» установлены одновременно	
100	H0 протекает время задержки зажигания/время паузы	
104	S1 вентилирование	
108	H8 время задержки начала регулирования	