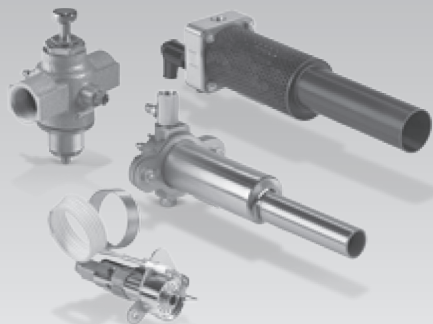


Клапан предохранительно-запорный S11T, Запальные (пилотные) горелки ZTA, ZT 40, ZTI 55



Руководство по эксплуатации

Безопасность

Прочтите и сохраните



Пожалуйста, внимательно прочтите Руководство перед началом работы или монтажом. По завершении монтажа снабдите данным Руководством персонал, обслуживающий установку. Вы можете также найти Проспект на сайте www.kromschroeder.ru

Объяснение знаков

• **1, 2, 3**... = Действие

▷ = Указание

Ответственность

Мы не несем ответственности за повреждения прибора, произошедшие вследствие несоблюдения требований данного Руководства и несоответствующее использование прибора.

Контакты

Возможны технические изменения, служащие прогрессу.

Дальнейшую поддержку Вы получите у официального представителя фирмы Elster GmbH в России **ООО "Волгатерм"**

Тел. (831) 228-57-01, 228-57-04

Факс (831) 437-68-91

volgaterm@kromschroeder.ru

www.kromschroeder.ru

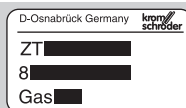
Проверка правильности выбора

Пилотные горелки

Для безопасного розжига газовых горелок в сочетании с предохранительно-запорным термоэлектрическим клапаном S11T. С электродом розжига для автоматического розжига в сочетании с запальным трансформатором. Подходят для работы с природным газом, городским газом или сжиженными углеводородами (LPG).

Работоспособность гарантирована только при эксплуатации в указанных диапазонах – см. стр. 10 – Технические данные. Любые другие применения рассматриваются как несоответствующие назначению.

Заказной номер и вид газа см. фирменную табличку.



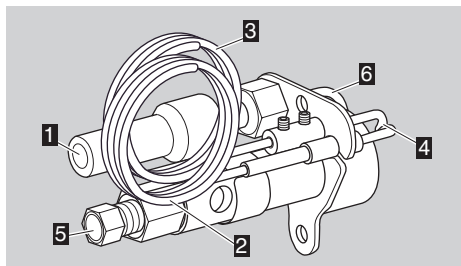
ZTA

Описание типа

Тип	Описание
ZTA	Термопилотная горелка с электродом розжига
B	Для работы на: природном газе, городском газе* сжиженных углеводородах.
G	

* При работе на природном газе нужно заменить газовое сопло – см. Принадлежности).

Обозначение деталей



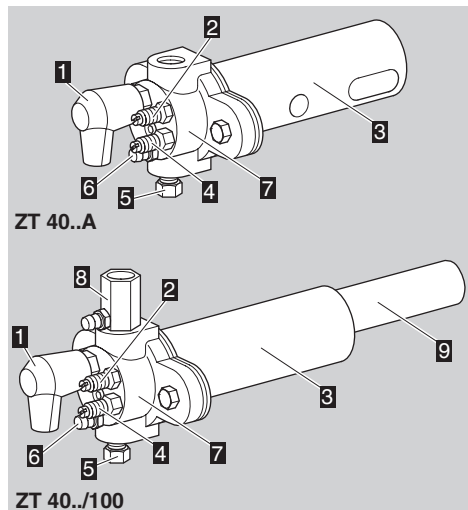
- 1** Штекер электрода розжига
- 2** Термокабель
- 3** Кабель заземления
- 4** Термопара
- 5** Газовое подключение с обжимным фитингом и двусторонним конусообразным наконечником
- 6** Электрод розжига

ZT 40

Описание типа

Тип	Описание
ZT 40	Термопilotная горелка с защитной трубой
B D G	Для работы на: природном газе, городском газе, сжиженных углеводородах.
200	Длина защитной трубы
/100	Длина горелочной трубы
A	Атмосферная

Обозначение деталей



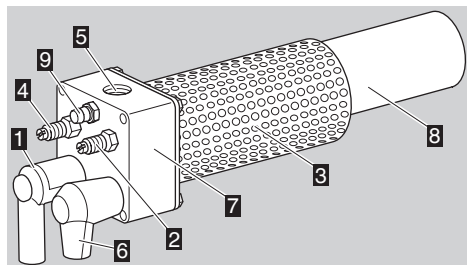
- 1 Штекер для электрода розжига
- 2 Подключение для термокабеля
- 3 Защитная труба
- 4 Подключение для кабеля заземления
- 5 Газовое подключение с обжимным фитингом и двойным конусообразным наконечником
- 6 Газовый измерительный штуцер
- 7 Корпус горелки
- 8 Воздушное сопло с измерительным штуцером и подключением Rp 1/4" для воздушной линии
- 9 Горелочная труба

ZTI 55

Описание типа

Тип	Описание
ZTI 55	Термопilotная горелка с ионизационным электродом
B D G	Для работы на: природном газе, городском газе, сжиженных углеводородах.
105	Длина защитной трубы
/120	Длина горелочной трубы
A	Атмосферная

Обозначение деталей



- 1 Помехозащищенный штекер для электрода розжига
- 2 Подключение для термокабеля
- 3 Защитная труба
- 4 Подключение для кабеля заземления
- 5 Газовое подключение Rp 1/4"
- 6 Штекер для ионизационного электрода
- 7 Корпус горелки
- 8 Горелочная труба
- 9 Газовый измерительный штуцер

Клапан предохранительно-запорный S11T

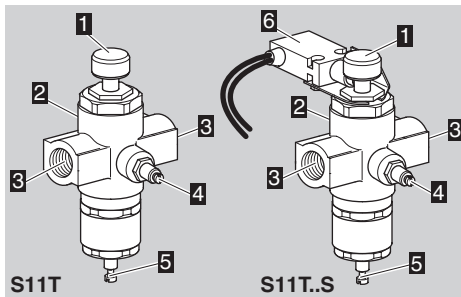
Для термоэлектрической безопасности в установках сжигания газа любого типа в сочетании с пилотными горелками ZTA, ZT 40 и ZTI. Предохранительно-запорный клапан S11T управляется независимо от системы электропитания основной горелки.

Предохранительно-запорный клапан S11T..S может быть оснащен переключателем для запального трансформатора.

Описание типа

Тип	Описание
S11T	Номинальный диаметр [DN]:
15	15
20	20
25	25
R	Rp внутренняя резьба
	Макс. входное давление p_e :
01	100 мбар
15	1500 мбар
S	C переключателем

Обозначение деталей

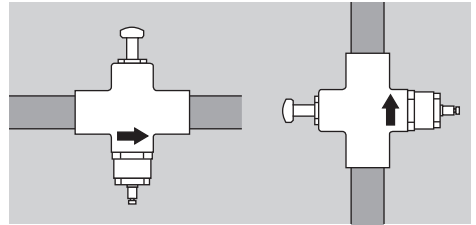


- 1 Кнопка пуска газа
- 2 Подключение пилотной горелки
- 3 Подключение основной горелки
- 4 Подключение для кабеля заземления
- 5 Подключение для термокабеля
- 6 Переключатель для запального трансформатора Вкл/Выкл

Монтаж

Клапан предохранительно-запорный

- ▷ Монтажное положение: кнопка для управления клапаном должна быть направлена вверх или в сторону. Положение кнопкой вниз не допускается. Соблюдать направление потока — см. стрелку на корпусе.



- ▷ Предохранительно-запорный клапан не должен касаться окружающих предметов. Минимальное расстояние 20 мм.
- ▷ Газовое подключение пилотной горелки и подключение кабеля заземления можно менять местами, если этого требует монтажное положение.
- ▷ Уплотнительный материал и посторонние предметы не должны попадать внутрь клапана.

- 1 Снять обжимные фитинги с газовых подключений основной горелки
- 2 Установить предохранительно-запорный клапан на трубопроводе.

Пилотная горелка

- ▷ Мощность пилотной горелки должна составлять 2-5% от мощности основной горелки.
- ▷ Установить пилотную горелку так, чтобы был обеспечен надежный розжиг основной горелки.
- ▷ Термодары на головке пилотной горелки не должны контактировать с пламенем основной горелки.
- ▷ Виды газа и давление:

Горелки	Работа на	Давление газа [мбар]	P ном. [кВт]
ZTA	Природный газ	12 – 40*	1
	LPG	12 – 40*	1
	Городской газ**	20 – 40*	1
ZT 40..A	Природный газ	20 – 35*	1
	LPG	40 – 60*	1
ZT 40../100	Городской газ	12 – 28*	1
	Природный газ	20 – 40*	1
	LPG	40 – 60*	1
ZTI 55	Городской газ	12 – 28*	1
	Природный газ	12 – 50	3,3
	LPG	12 – 50	2,5
	Городской газ	20 – 60	2,3

* В случае более высоких давлений газа необходимо встроить газовую дроссельную шайбу – см. «Принадлежности».

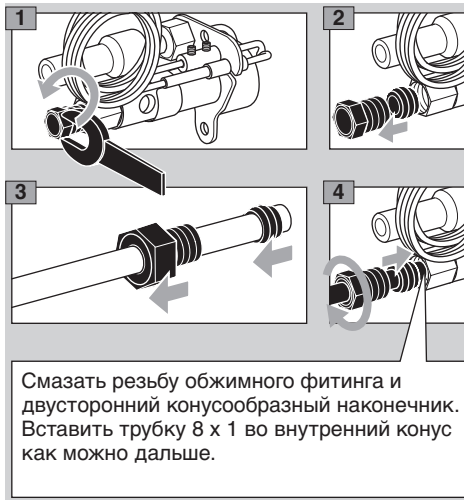
** Замена сопла горелки, см. «Принадлежности».

Подключение пилотной газовой линии

ZTA, ZT 40

- ▷ Подключить пилотную горелку и предохранительно-запорный клапан с помощью трубки 8 x 1.

ZTA



ZT 40



ZTA, ZT 40

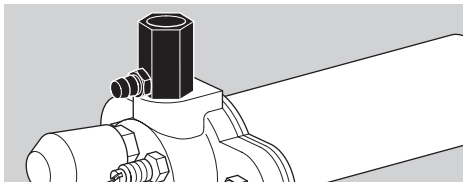
- 5 Затянуть обжимной фитинг.

ZTI 55

- ▷ Газовое подключение Rp 1/4"

Подключение воздушной линии на ZT 40../100

- ▷ Воздушное подключение имеет встроенное воздушное сопло с резьбой Rp 1/4" для подачи воздуха давлением ≥ 10 мбар.



- ▷ При подаче воздуха давлением ≤ 10 мбар вывернуть воздушное сопло из воздушного подключения и вернуть воздушную трубку непосредственно в воздушное подключение (Rp 1/4").
- ▷ Для настройки давления воздуха ≥ 10 мбар рекомендуется установить настроечный кран Rp 1/4" перед воздушным соплом, например GEN 8.
- ▷ При давлении подаваемого воздуха > 800 мбар рекомендуется дополнительная установка воздушной дроссельной шайбы перед настроечным краном – см. «Принадлежности».

Электроподключение

⚠ ОПАСНОСТЬ

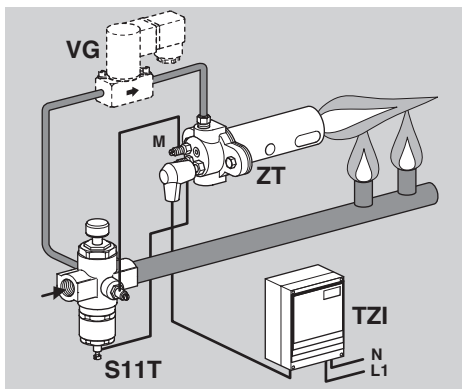
Опасность поражения электрическим током! Перед проведением работ обеспечить отключение установки от электропитания.

Клапан предохранительно-запорный

- ▷ В качестве дополнительного запорного клапана может применяться электромагнитный клапан VG 6.
- ▷ Для передачи термоЭДС использовать изолированный термокабель – см. «Принадлежности».

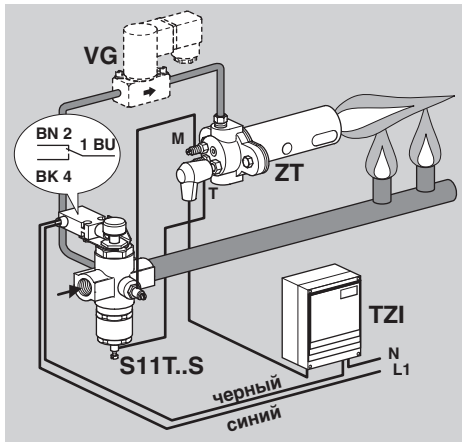
Длина	Термокабель	
	Поперечное сечение	Диаметр
3 м	6 мм ²	2,9 мм

- ▷ Использовать неизолированный кабель для заземления.
- ▷ ZTA: кабель заземления и термокабель уже встроены в пилотную горелку.
- 1 Подключить кабель заземления и термокабель.
- ▷ M = подключение кабеля заземления, T = подключение термокабеля.



S11T..S

- 2 Переключить кабели на запальный трансформатор с помощью переключателя руководствуясь местными нормами.



Пилотная горелка

- ▷ Подключить кабель розжига как показано на схеме электроподключений запального трансформатора.
- ▷ Длина кабеля розжига: макс. 5 м, рекомендуемая длина < 1 м.
- ▷ Кабель розжига прокладывать отдельно и не в металлическом канале.
- ▷ ZT1 55: Кабель розжига прокладывать отдельно от ионизационного кабеля.

1 Снять штекер электрода с горелки.

2 Прочно вкрутить кабель розжига в штекер электрода.

- ▷ Для ионизационного кабеля использовать неэкранированный высоковольтный кабель – см. «Принадлежности».

3 Установить штекер на горелку.

Пуск в эксплуатацию

- 1 Включить установку.
- 2 Открыть подачу газа.
- 3 Нажать кнопку на предохранительно-запорном клапане и удерживать нажатой.
- 4 Разжечь пилотную горелку от искры.
 - ▷ Удерживайте кнопку нажатой по меньшей мере 30 с до тех пор, пока термозлектрическое напряжение не достигнет значения при котором электромагнитный клапан будет находиться в открытом состоянии.
- 5 Отпустите кнопку на предохранительно-запорном клапане.
 - ▷ подача газа к основной горелке открыта, основная горелка должна разжечься.
 - ▷ Проконтролируйте процесс.

Проверка времени безопасности

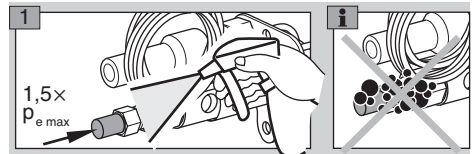
- 6 Закрыть подачу газа.
 - ▷ Как только пламя пилотной горелки погаснет, предохранительно-запорный клапан должен закрыть подачу газа через основную газовую линию через 30 с (щелчок).
 - ▷ Если подача газа через основную газовую линию остается открытой более 30 с, проверьте и откорректируйте настройки, а также расстояние между пилотной и основной горелками.
 - ▷ Если неисправность не устраняется: снять прибор и отправить его для проверки на завод-изготовитель.

Проверка на герметичность

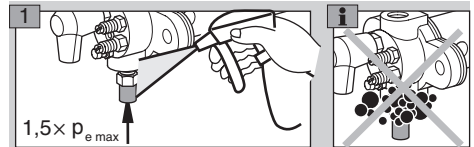
⚠ ПРЕДУПРЕЖДЕНИЕ

Чтобы убедиться в отсутствии неисправностей в результате утечек, в первую очередь после пуска горелки в эксплуатацию проверьте на негерметичность газовые подключения на горелке.

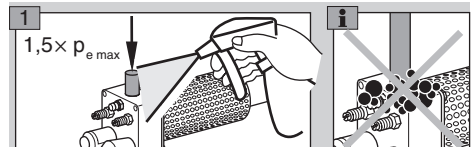
ZTA



ZT 40



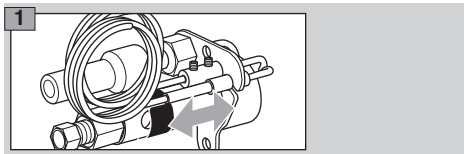
ZT1



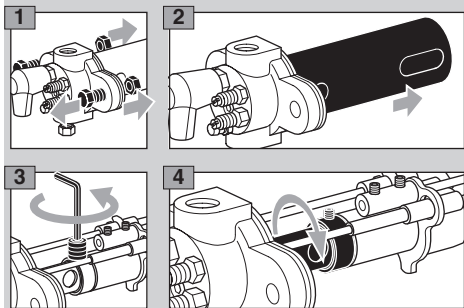
Регулировка газозвушной смеси

- ▷ В тех случаях, когда пламя пилотной горелки слишком мало или, наоборот, велико, газозвудная смесь регулируется с использованием воздушного регулировочного клапана.

ZTA

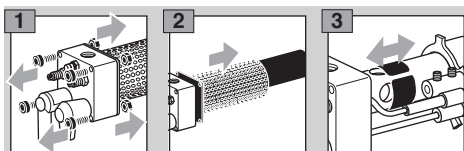


ZT 40



- 5 Затяните установочные винты воздушного регулировочного клапана.

ZTI 55

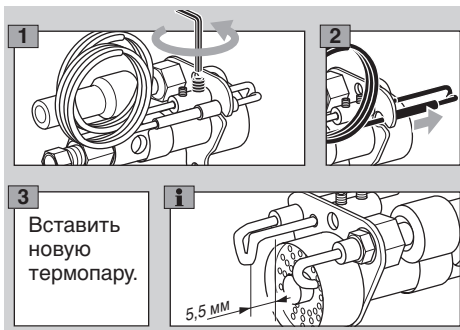


ZT 40, ZTI 55

- Повторную сборку проводить в обратном порядке.
- ▷ Уплотнение между корпусом горелки и защитной трубой заменить.

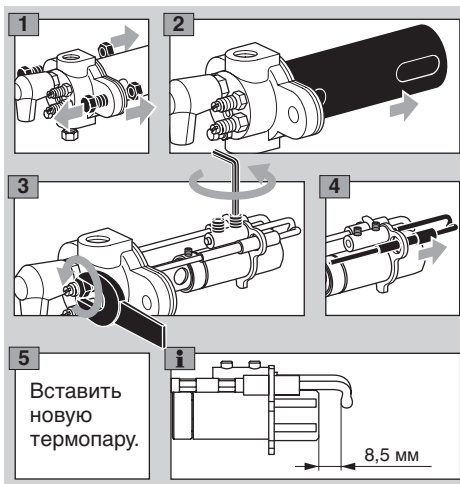
Замена термопары

ZTA

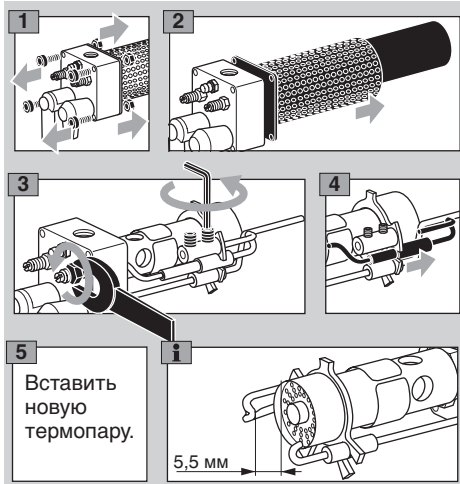


- 3 Повторную сборку проводить в обратном порядке.

ZT 40



ZTI 55

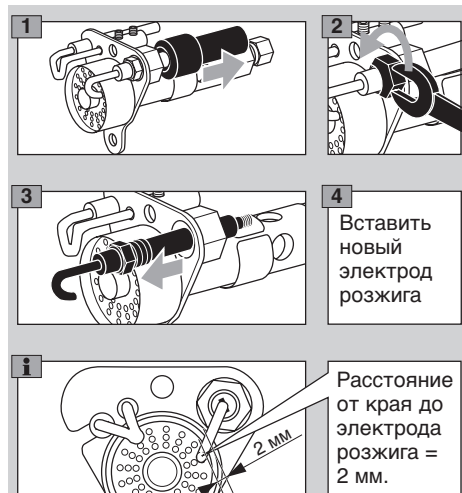


ZT 40, ZTI 55

- 3 Повторную сборку проводить в обратном порядке.
- ▷ Уплотнение между корпусом горелки и защитной трубой заменить.

Замена электрода розжига

ZTA

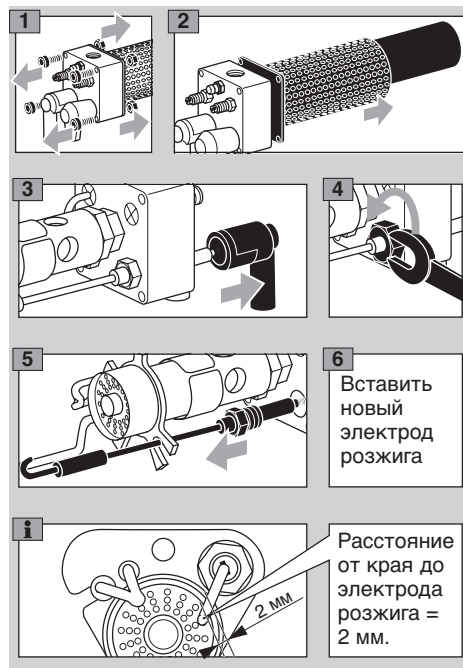


ZT 40



- ▷ Расстояние между корпусом горелки и электродом розжига = 2 ± 05 мм.

ZTI 55



ZT 40, ZTI 55

- Повторную сборку проводить в обратном порядке.
- ▷ Уплотнение между корпусом горелки и защитной трубой заменить.

Техническое обслуживание

- ▷ Система требует небольшого обслуживания. Проверять время безопасности и наличие термоЭДС один раз в год.
- ▷ Проверка времени безопасности – см. «Проверка времени безопасности».

Проверка напряжения термоЭДС

- 1 Во время движения регулирующего воздушного клапана по пилотной горелке – см. «Регулировка газозвушной смеси» – измерьте напряжение термоЭДС на предохранительно-запорном клапане между подключениями термокабеля и кабеля заземления.
- ▷ Напряжение термоЭДС на предохранительно-запорном клапане по отношению к корпусу горелки («земле») должно быть ≥ 10 мВ.
 - ▷ Если термоЭДС на предохранительно-запорном клапане ≤ 10 мВ – см. «Неисправности».

Неисправности

⚠ ОПАСНОСТЬ

Опасность поражения электрическим током! Перед проведением работ обеспечить отключение установки от электропитания. Обслуживание и устранение неисправностей только под руководством специально обученного персонала.

- ▷ Неисправности могут быть установлены только после проведения измерений описанных выше.
- ▷ Если предохранительно-запорный клапан или пилотная горелка не функционируют должным образом, даже если все меры по устранению неисправностей были приняты: снять прибор и отправить его изготовителю для проверки.

? Неисправность

! Причина

• Устранение

? Пилотная горелка не работает.

! Нет подачи газа.

- Проверить газопровод.

! Нет искры розжига.

- Проверить напряжение питания запального трансформатора.

- Проверить высоковольтный кабель от запального трансформатора.

▷ Высоковольтный кабель слишком длинный.

- Проверить расстояние до электрода розжига.

▷ Расстояние между корпусом горелки и электродом розжига = $2 \pm 0,5$ мм.

- Проверить срабатывание переключателя запального трансформатора.

▷ Измерить напряжение на входе и выходе переключателя по отношению к N.

! Электрод розжига не воспламеняет горелку.

- Заменить электрод розжига.

? Пламя пилотной горелки слишком мало или слишком велико.

! Давление газа слишком мало или слишком велико.

- Отрегулировать давление газа.

▷ При давлении газа ≥ 30 мбар, встроить газовый дроссель перед горелкой.

▷ ZT 40 с усиленной подачей газа: проверить давление воздуха и, если необходимо, откорректировать. Встроить воздушный дроссель.

- Настроить воздушный регулировочный клапан — см. «Регулировка газозвдушной смеси».

! Напряжение термоЭДС слишком низкое.

- Во время движения регулирующего воздушного клапана по пилотной горелке измерить напряжение термоЭДС на предохранительно-запорном клапане между подключениями термокабеля и кабеля заземления.

▷ Напряжение термоЭДС на предохранительно-запорном клапане по отношению к корпусу горелки («земле») должно быть ≥ 10 мВ.

! Термопара перегорела.

- Заменить термопару — см. «Замена термопары».

! Пилотная горелка или предохранительно-запорный клапан неисправны.

▷ Если напряжение термоЭДС на предохранительно-запорном клапане < 10 мВ, отсоединить термокабель от предохранительно-запорного клапана.

- Измерить напряжение термоЭДС на пилотной горелке по отношению к корпусу горелки.

Если напряжение термоЭДС на пилотной горелке < 20 мВ: пилотная горелка неисправна.

Если напряжение термоЭДС на пилотной горелке ≥ 20 мВ: предохранительно-запорный клапан неисправен.

- Снять прибор и отправить его изготовителю для проверки.

? Газ на основной горелке не воспламеняется, пилотная горелка погасла.

! Кнопка на предохранительно-запорном клапане была отпущена слишком рано.

▷ Удерживать кнопку на предохранительно-запорном клапане не менее 30 с, пока напряжение термоЭДС не поднимется до того уровня, когда предохранительно-запорный клапан будет удерживаться в открытом состоянии.

- Повторить процесс розжига.

Принадлежности

Газовый и воздушный дроссели

Для настройки расхода газа или воздуха с целью повышения подаваемого давления перед горелкой должны быть установлены газовый или воздушный дроссели.

Дроссель газовый

Для ZTA

С внутренней резьбой: M12 x 1 (для трубки 8 x 1)

Отверстие [мм]	Для давления газа при работе на			Заказной №
	прир. газ [мбар]	пропан [мбар]	город. газ [мбар]	
1,1	–	–	40–60	RU 7441414610
0,8	–	–	60–100	RU 7441414611
0,65	4–120	–	100–300	RU 7441414615
0,47	120–300	40–120	300–900	RU 7441414618
0,36	300–700	120–300	900–1500	RU 7441414710
0,31	700–1500	–	–	RU 7441414711
0,27	–	300–700	–	RU 7441414713
0,24	–	700–1500	–	RU 7441414714

Для ZT 40

С внутренней резьбой: M12 x 1 (для трубки 8 x 1)

Отверстие [мм]	Для давления газа при работе на			Заказной №
	прир. газ [мбар]	пропан [мбар]	город. газ [мбар]	
1,1	–	–	28–70	RU 7441414610
0,8	–	–	70–160	RU 7441414611
0,65	40–120	60–80	160–420	RU 7441414615
0,47	120–350	80–160	420–1500	RU 7441414618
0,36	350–1000	160–300	–	RU 7441414710
0,31	1000–1500	300–500	–	RU 7441414711
0,27	–	500–800	–	RU 7441414713
0,24	–	800–1200	–	RU 7441414714
0,21	–	1200–1500	–	RU 7441414715

Дроссель воздушный

Воздушный дроссель может быть дополнительно встроен на пилотной горелке ZT 40../100 перед настроечным краном GEN 8 для настройки давления воздуха свыше 800 мбар.

С присоединительной резьбой Rp 1/4", для трубки 1,5 мм.

Потери давления на дросселе составляют 700 мбар при расходе воздуха 1,5 м³/ч.

Заказной номер RU 7441427411.

Высоковольтный кабель

Для кабеля розжига.

FZLSI 1/7, от -5 до 180 °C

Заказной номер RU0421404119

Термокабель

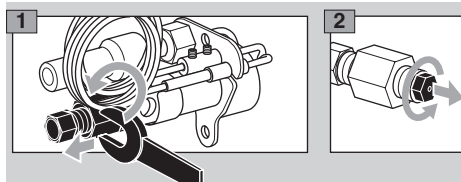
Для передачи напряжения термоЭДС от термомпары на горелках ZT 40 и ZT1 55 на подключение термокабеля предохранительно-запорного клапана S11T.

Поперечное сечение кабеля 6 мм², заказной номер RU 0421404013

Газовое сопло

Для ZTA при работе на городском газе, диаметр = 1,1 мм.

Заказной номер RU 7541479317



3 Ввернуть новый газовый дроссель.

4 Ввернуть газовое подключение с обжимным фитингом в ZTA.

Технические данные

Клапан предохранительно-запорный S11T

Виды газа: природный газ, городской газ или сжиженные углеводороды (LPG).

Подключение газовой пилотной горелки: для трубки 8 x 1.

Время открытия: 10–15 с.

Время закрытия (понижение напряжения термоЭДС + время закрытия клапана): < 30 с.

Температура окружающей среды:
от -20 до +60°C.

Напряжение термоЭДС:
напряжение закрытия: 8 мВ.

Макс. входное давление p_e :
S11T..01 = 100 мбар,
S11T..145 = 1,5 мбар.

Пилотная горелка ZT

Виды газа: природный газ, городской газ или сжиженные углеводороды (LPG).

Мощность:

ZTA, ZT 40: 1 кВт,

ZTI 55 для работы

на природном газе: 3,3 кВт,

LPG: 2,5 кВт,

городской газ: 2,3 кВт.

Напряжение термоЭДС:
под нагрузкой: 10-20 мВ,
в нерабочем состоянии: 20-30 мВ,
напряжение погасания: < 8 мВ.

Декларация о соответствии



Мы, как производители, заявляем, что изделия S11T, маркированные идентификационным номером CE-0063AQ001/04, соответствуют требованиям следующих директив и стандартов:

Директивы:
- 2006/95/EC,
- 90/396/EEC

Стандарты:
- EN 125

Обозначенные соответствующим образом изделия полностью соответствуют проверенному допусковым учреждением 0063 промышленному образцу.

Всеобъемлющее обеспечение качества достигается благодаря сертифицированной системе управления качеством в соответствии с нормой DIN EN ISO 9001:2000 согласно дополнения II, абзац 3 директивы 90/396/EEC.

Elster GmbH.

Сертифицированы на соответствие Техническому регламенту РФ.



Дистрибьютор

ООО "ENERGOGAZ"
Республика Казахстан, г. Алматы
Тел. +7 (727) 312 26 99
www.energogaz.kz
order@energogaz.kz