

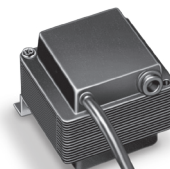
Запальные трансформаторы TGI, TZI

Техническая информация · RUS

8.1.1 Редакция 11.09

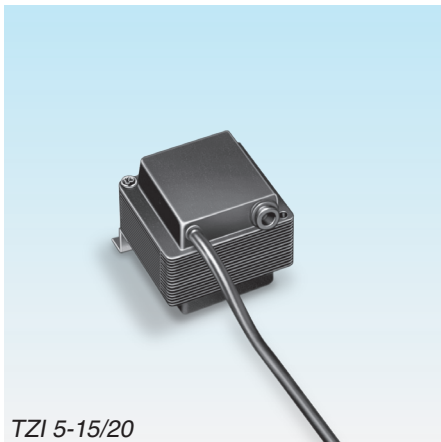


- Электрический розжиг газовых горелок
- Возможность работы с одно- и двухэлектродными системами розжига и контроля пламени
- Для монтажа в контрольно-распределительном шкафу или на стене
- Соответствует европейским нормам EN 61558-2-3
- TZI 7/5-20/33R в соответствии с нормами CSA
- TZI 7/5-20/33R и TZI 7/5-20/33W сертификация UL
- Сертификат ГОСТ Р

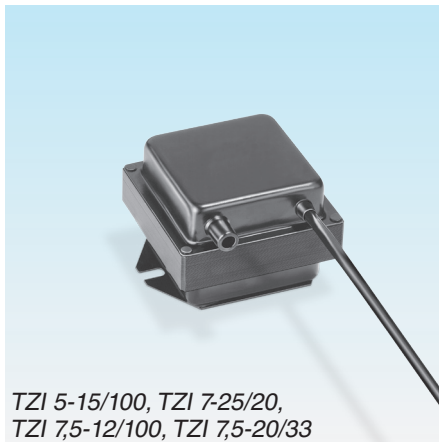


Содержание

Запальные трансформаторы TGI, TZI	1
Содержание	2
1 Применение	3
1.1 Примеры применения	5
1.1.1 Управление с двумя электродами	5
1.1.2 Управление с одним электродом	5
2 Сертификация	6
3 Принцип работы	7
3.1 Схемы электроподключения	7
4 Выбор	8
4.1 Таблица выбора	8
4.1.1 Обозначение типа	8
5 Информация по проектированию	9
5.1 Применение	9
5.2 Установка	9
5.3 Выбор кабеля	9
5.4 Снижение электромагнитных воздействий, прокладка кабеля	9
5.5 Управление с одним электродом	10
5.6 Непрерывное управление/ Электроды со звездочкой	10
5.7 Продолжительность рабочего цикла	10
6 Принадлежности	11
6.1 Высоковольтный кабель	11
6.2 Помехозащищённые штекеры для электродов	11
7 Технические данные	12
7.1 Размеры	13
Замечания и предложения	14
Контакты	14



TZI 5-15/20

TZI 5-15/100, TZI 7-25/20,
TZI 7,5-12/100, TZI 7,5-20/33

TGI

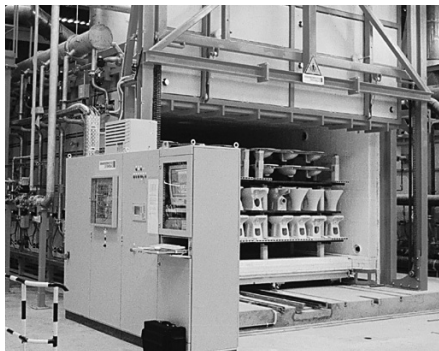
1 Применение

Запальные трансформаторы TGI, TZI предназначены для высоковольтного искрового розжига газовых горелок и жидкотопливных горелок.

Запальные трансформаторы могут применяться также для розжига горелок с управлением по одноэлектродной схеме; ток розжига и ионизационный ток здесь протекают над общим электродом. Запальные трансформаторы TZI полностью отвечают требованиям для степени защиты IP 20. Они разработаны для установки в диспетчерском пункте управления. Запальные трансформаторы TGI в литом алюминиевом корпусе соответствуют требованиям для степени защиты IP 65. Их можно устанавливать на печи непосредственно около горелки.



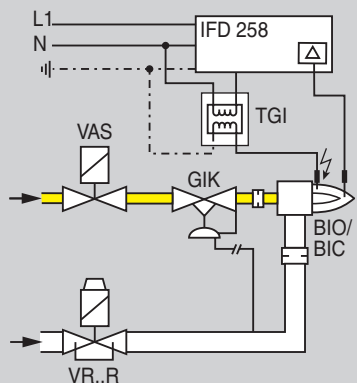
*Кузнечная печь с выкатным подом
в металлургической промышленности*



*Печь с выкатным подом
в керамической промышленности*



*Печь с шагающим подом
со сводовым нагревом*

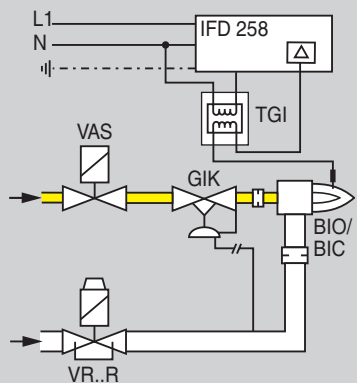


1.1 Примеры применения

1.1.1 Работа с двумя электродами

Розжиг с применением электрода розжига.

Питающее напряжение на запальные трансформаторы TZI подается через автомат управления горелкой IFD 258. Запальный трансформатор генерирует высокое напряжение, которое создает искру розжига между электродом розжига и заземленным корпусом горелки. После запуска горелки для контроля пламени используется ток протекающий через ионизационный электрод.



1.1.2 Работа с одним электродом

Один и тот же электрод в качестве электрода розжига и ионизационного электрода.

После запуска горелки ток для контроля пламени протекает через тот же самый электрод, с помощью которого осуществлялся розжиг.



2 Сертификация

Запальные трансформаторы TGI, TZI разработаны для применений в соответствии с Директивой о безопасности машин и оборудования 2006/42/EG.

TZI 7,5-20/33R

в соответствии с нормами Канадской Ассоциации Стандартов CSA C22.2 No 13-1962.

TZI 7,5-20/33R, TZI 7,5-20/33W

Сертификация UL-506.

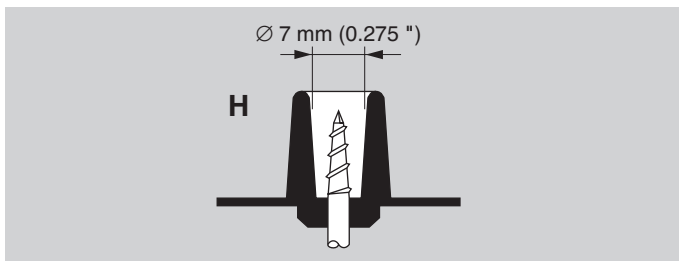
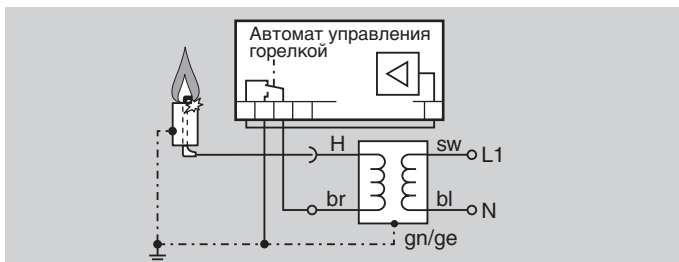
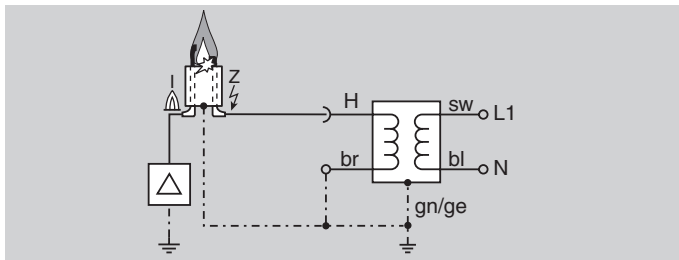


Сертификат ГОСТ Р .



ВНИМАНИЕ!

ПРИ ПРОЕКТИРОВАНИИ ГАЗОПОТРЕБЛЯЮЩИХ СИСТЕМ УЧИТЫВАТЬ ТРЕБОВАНИЯ, ИЗЛОЖЕННЫЕ В “РУКОВОДСТВЕ ПО ЭКСПЛУАТАЦИИ” ДАННОГО ПРИБОРА!



Обозначения

H	Высоковольтное подключение
br	Соединительный кабель коричневый
sw	Соединительный кабель черный
bl	Соединительный кабель синий
gn/ge	Соединительный кабель зеленый/желтый

3 Принцип работы

3.1 Схемы электроподключения

Розжиг: Работа с двумя электродами

Розжиг: Работа с одним электродом

Одноэлектродная схема управления возможна только в сочетании с соответствующим автоматом управления горелкой. Переключение с розжига на контроль пламени осуществляет автомат управления горелкой..

Высоковольтное подключение

Высоковольтный кабель вставляется в колпак и наворачивается на игольчатый шуруп (**H**).

4 Выбор

4.1 Таблица выбора

	R	W
TZI 5-15/20	●	●
TZI 5-15/100	●	●
TZI 7-25/20	●	●
TZI 7,5-12/100	●	●
TZI 7,5-20/33	●	●
TGI 5-15/100	●	●
TGI 7-25/20	●	●
TGI 7,5-12/100	●	●
TGI 7,5-20/33	●	●

Пример заказа

TZI 5-15/20W

● = стандарт; ○ = по запросу

4.1.1 Обозначение типа

Тип	Описание
TZI	Запальный трансформатор
TGI	Запальный трансформатор, с защитным корпусом
5	Высокое напряжение: 5 кВ
7	7 кВ
7,5	7,5 кВ
-12	Выходной ток: 12 мА при 50 Гц (9 мА при 60 Гц)
-15	15 мА при 50 Гц (11 мА при 60 Гц)
-20	20 мА при 50 Гц (15 мА при 60 Гц)
-25	25 мА при 50 Гц (18 мА при 60 Гц)
/20	Продолжительность рабочего цикла: 20%
/33	33%
/100	100%
R	Напряжение питания: 115 В
W	230 В

5 Информация по проектированию

5.1 Применение

Запальные трансформаторы предназначены для искрового розжига газовых горелок и жидкотопливных горелок. Не допускается эксплуатировать трансформаторы, не дающие искры.

5.2 Установка

Монтажное положение для TZI и TGI: горизонтальное или вниз кабельными вводами.

Установка запального трансформатора непосредственно на горелке (рекомендованная длина кабеля розжига: макс. 5 м, рекомендуется < 1м).

TZI

Длина сетевого кабеля 410 мм.

Запальный трансформатор имеет степень защиты IP 20. Если требуется другая степень защиты, надо установить запальный трансформатор в соответствующий корпус или, если необходимо, в отдельное помещение.

5.3 Выбор кабеля

Используйте кабель, подходящий для данного типа управления и в соответствии с действующими инструкциями.

Выполнить соответствующее соединение (4 мм² в соответствии с местными нормами) между горелкой и запальным трансформатором.

Использовать неэкранированный высоковольтный кабель под ионизационный кабель см. Принадлежности – стр.11.

Рекомендованная длина кабеля розжига: макс. 5 м, рекомендуется < 1 м. Увеличение длины кабеля розжига ведет к уменьшению запальной мощности.

TGI

На корпусе TGI имеется кабельный ввод A/F 24 с зажимами от 6 до 12 мм и кабельный ввод A/F 27 с двойной уплотнительной вставкой для двух кабелей диаметром до 7 мм.

Уплотнительная вставка для кабеля от 10 до 14 мм приложена и может использоваться в кабельном вводе A/F 27, см. Размеры – стр.13.

5.4 Снижение электромагнитных воздействий, прокладка кабеля

Избегайте внешних электромагнитных воздействий.

По возможности прокладывайте кабели отдельно и не в металлическом трубопроводе.

Прокладывайте УФ/ионизационный кабель и кабель отдельно и как можно дальше друг от друга.

Прочно ввернуть ионизационный кабель в высоковольтное подключение – стр.7 на запальном трансформаторе и подвести к горелке наикратчайшим путем.

Для свечей розжига используйте только помехозащищенные штекеры (с сопротивлением 1Ом), см. Принадлежности – стр.11.

5.5 Управление с одним электродом

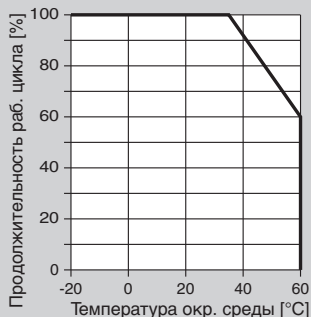
Одноэлектродная схема управления возможна только в сочетании с соответствующим автоматом управления горелкой. Для работы по схеме одноэлектродного управления проложите равнопотенциальное подключение (4 мм² в соответствии с местными нормами) между горелкой и запальным трансформатором см. Розжиг: Управление с одним электродом – стр. 7. Убедитесь, что прокладка кабеля произведена правильно, иначе подключенные приборы могут выйти из строя.

5.6 Непрерывное управление/ Электроды со звездочкой

Мы рекомендуем использовать 7,5 кВ запальные трансформаторы для горелок, работающих в импульсном режиме Вкл/Выкл или когда на горелках используются электроды с наконечником в виде звездочки.

5.7 Продолжительность рабочего цикла

Продолжительность рабочего цикла показывает сколько времени запальный трансформатор может находиться во включенном состоянии за период в 180 с без перегрузки.



Для запальных трансформаторов продолжительность рабочего цикла зависит от температуры окружающей среды.

Продолжительность рабочего цикла TZI/TGI – см. Технические данные – стр. 12.

Перевод продолжительности рабочего цикла в секунды:

$$\text{Продолжит. раб. цикла [c]} = \frac{\text{Продолжит. раб. цикла [\%]} \times 180 \text{ c}}{100 \%}$$

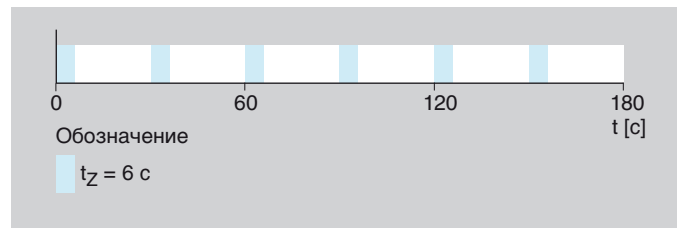
Пример

Запальный трансформатор TZI 7-25/20W с продолжительностью рабочего цикла 20% для температуры окружающей среды от -20 до +35°C.

$$\text{Продолжит. раб. цикла [c]} = \frac{20 [\%] \times 180 \text{ c}}{100 \%} = 36 \text{ c}$$

Если температура окружающей среды от -20 до +35°C это означает в течение 180 с максимальный рабочий цикл запального трансформатора 36 с.

Например, для автоматов управления горелкой со временем розжига $t_z = 6$ с в результате получается за один цикл 2 розжига в минуту.



6 Принадлежности

6.1 Высоковольтный кабель

FZLSi 1/7 от -50 °C (-58 °F) до 180 °C (356 °F),
Заказной номер: 04250410,

FZLK 1/7 от -5 °C (23 °F) до 80 °C (176 °F),
Заказной номер: 04250409.

6.2 Помехозащищённые штекеры для электродов

Штекер угловой 4 мм (0,16"), помехозащищённый,
Заказной номер: 04115308.

Прямой штекер 4 мм (0,16"), помехозащищённый,
Заказной номер: 04115307.

Прямой штекер 6 мм (0,2"), помехозащищённый,
Заказной номер: 04115306.

7 Технические данные

Тип	Вход			Выход			Продолж-ть рабоч. цикла %	Степень защиты	Вес кг
	В~	Гц*	A*	В	мА*				
TZI 5-15/20W	230	50 (60)	0,5 (0,35)	5000	15 (11)		20	IP 20	0,9
TZI 5-15/100W	230	50 (60)	0,45 (0,35)	5000	15 (11)		100	IP 20	1,5
TZI 7-25/20W	230	50 (60)	1,1 (0,8)	7000	25 (18)		20	IP 20	1,5
TZI 7,5-12/100W	230	50 (60)	0,6 (0,45)	7500	12 (9)		100	IP 20	2
TZI 7,5-20/33W	230	50 (60)	0,9 (0,7)	7500	20 (15)		33	IP 20	2
TZI 5-15/20R	115	50 (60)	1 (0,7)	5000	15 (11)		20	IP 20	0,9
TZI 5-15/100R	115	50 (60)	0,9 (0,7)	5000	15 (11)		100	IP 20	1,5
TZI 7-25/20R	115	50 (60)	2,2 (1,6)	7000	25 (18)		20	IP 20	1,5
TZI 7,5-12/100R	115	50 (60)	1,2 (0,9)	7500	12 (9)		100	IP 20	2
TZI 7,5-20/33R	115	50 (60)	1,8 (1,35)	7500	20 (15)		33	IP 20	2
TGI 5-15/100W	230	50 (60)	0,45 (0,35)	5000	15 (11)		100	IP 65	3
TGI 7-25/20W	230	50 (60)	1,1 (0,8)	7000	25 (18)		20	IP 65	3
TGI 7,5-12/100W	230	50 (60)	0,6 (0,45)	7500	12 (9)		100	IP 65	3,5
TGI 7,5-20/33W	230	50 (60)	0,9 (0,7)	7500	20 (15)		33	IP 65	3,5
TGI 5-15/100R	115	50 (60)	0,9 (0,7)	5000	15 (11)		100	IP 65	3
TGI 7-25/20R	115	50 (60)	2,2 (1,6)	7000	25 (18)		20	IP 65	3
TGI 7,5-12/100R	115	50 (60)	1,2 (0,9)	7500	12 (9)		100	IP 65	3,5
TGI 7,5-20/33R	115	50 (60)	1,8 (1,35)	7500	20 (15)		33	IP 65	3,5

* Значения в скобках относятся к 60 Гц.

** Для температур от -20°C до +35°C.

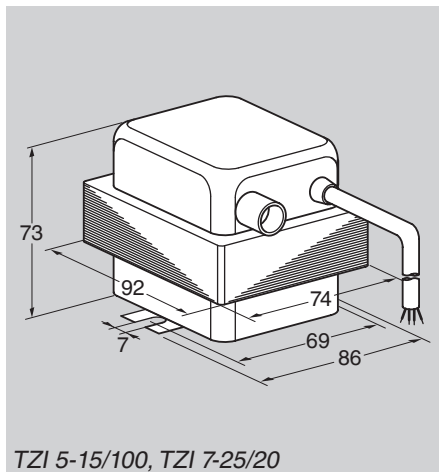
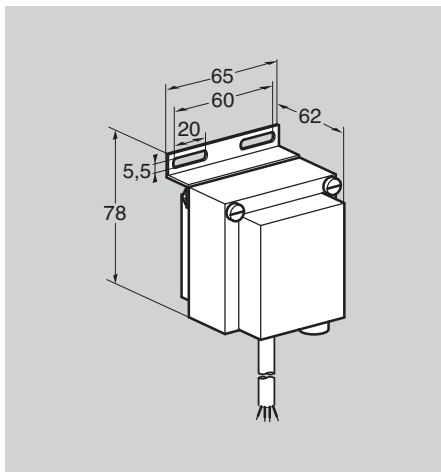
Пересчет рабочего цикла в секунды, см. Продолжительность рабочего цикла – стр.10.

Температура окружающей среды: от -20 до +60°C.

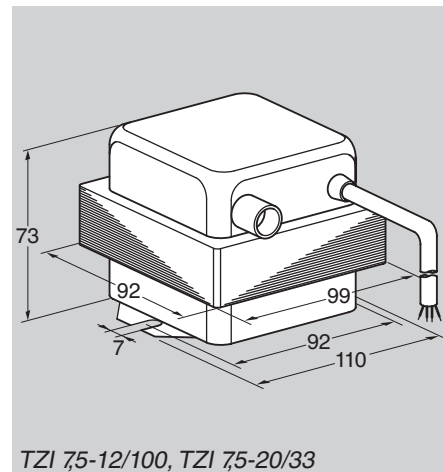
7.1 Размеры

TZI

Длина соединительного кабеля: 410 мм

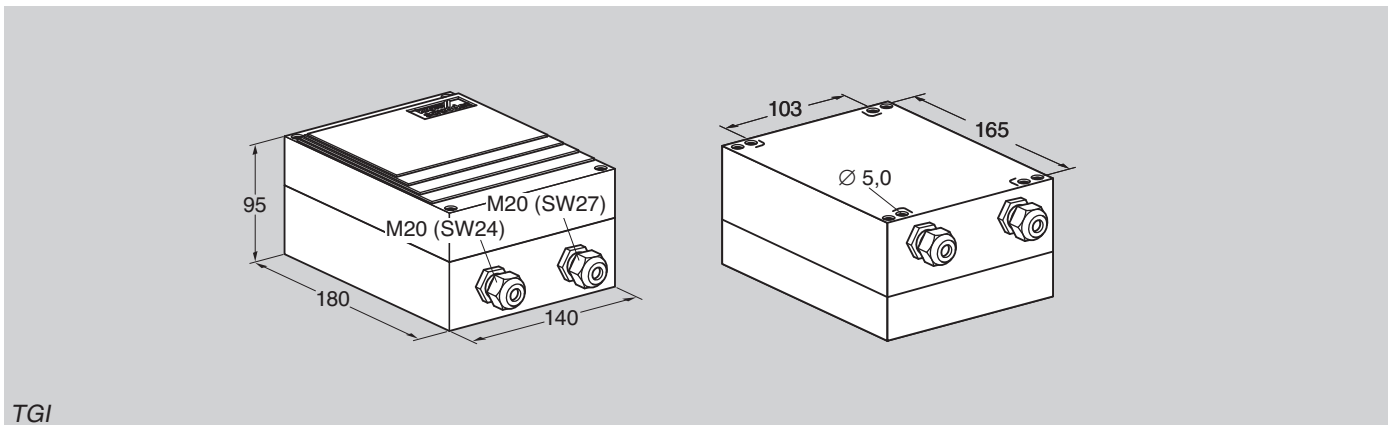


TZI 5-15/100, TZI 7-25/20



TZI 7,5-12/100, TZI 7,5-20/33

TGI



TGI

Замечания и предложения

Мы предлагаем Вам дать оценку этой технической информации и просим высказать Ваше мнение, чтобы мы могли использовать Ваши пожелания в дальнейших разработках.

Простота получения информации

Информация находится быстро
На поиск уходит много времени
Информация не находится
Что отсутствует?
Нет ответа

Доступность

Доступно для понимания
Не доступно для понимания
Нет ответа

Комплект поставки

Слишком мало
Достаточно
Слишком много
Нет ответа

Цель применения

Получить информацию о продукте
Выбрать прибор
Проектирование
Ознакомиться с информацией

Навигация

Без затруднений
С затруднениями
Нет ответа

Сфера деятельности

Техника
Коммерция
Нет ответа

Замечания

Дистрибьютор

ТОО "ENERGOGAZ"
Республика Казахстан, г. Алматы
Тел. +7 (727) 312 26 99
www.energogaz.kz
order@energogaz.kz