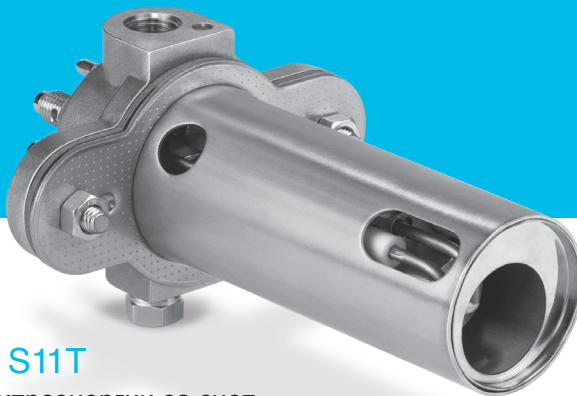


# Клапан предохранительно-запорный S11T Пилотные горелки ZTA, ZT 40 и ZTI 55

Техническая информация · RUS  
9 Редакция 01.12



krom  
schroder

## Клапан предохранительно-запорный S11T

- Независимость от основного источника электроэнергии за счет гарантированного питания от термоЭДС.
- Удобство монтажа благодаря наличию присоединений пилотной газовой линии на противоположных сторонах клапана
- Исполнение с переключателем для розжига от запального трансформатора
- Клапан предохранительно-запорный S11T..R15 рассчитан на давление до 1,5 бар

## Пилотные горелки ZTA, ZT 40 и ZTI 55

- Контроль пламени от термопары, в случае ZTI 55 также возможно использование ионизационного электрода
- Термопилотные горелки с присоединением воздуха (опцион)
- Электророзжиг с помощью электрода
- Небольшие габариты благодаря компактному дизайну
- Большой ряд монтажных длин увеличивает количество вариантов установки
- Выполнены из нержавеющей стали и не требуют техобслуживания



elster  
Kromschroder

## Оглавление

|   |           |
|---|-----------|
| <b>Клапан предохранительно-запорный S11T</b>  |           |
| <b>Пилотные горелки ZTA, ZT 40 и ZTI 55</b> . . . . .   | <b>1</b>  |
| <b>Оглавление</b> . . . . .   | <b>2</b>  |
| <b>1 Применение</b> . . . . .   | <b>3</b>  |
| 1.1 Клапан предохранительно-запорный S11T. . . . .  | 3         |
| 1.2 Пилотные горелки . . . . .  | 3         |
| 1.3 Примеры применения. . . . .   | 5         |
| 1.3.1 Термоэлектрическая безопасность . . . . .   | 5         |
| 1.3.2 Термоэлектрическая безопасность с<br>электророзжигом через предохранительно-запорный<br>клапан . . . . .                      | 5         |
| <b>2 Сертификация</b> . . . . .   | <b>6</b>  |
| <b>3 Принцип работы</b> . . . . .   | <b>7</b>  |
| 3.1 Предохранительно-запорный клапан S11T . . . . .   | 7         |
| 3.2 Пилотная горелка . . . . .  | 7         |
| 3.2.1 ZTA . . . . .   | 7         |
| 3.2.2 ZT 40..A . . . . .  | 8         |
| 3.2.3 ZT 40../100 . . . . .   | 8         |
| 3.2.4 ZTI 55 . . . . .  | 8         |
| <b>4 Расходные характеристики</b> . . . . .   | <b>9</b>  |
| <b>5 Выбор</b> . . . . .  | <b>10</b> |
| 5.1 Мощности пилотных горелок . . . . .   | 10        |
| 5.2 Таблица выбора. Предохранительно-запорный<br>клапан S11T. . . . .   | 10        |
| 5.3 Описание типа. Предохранительно-запорный<br>клапан S11T. . . . .  | 10        |
| 5.4 Таблица выбора. Термопилотная горелка ZTA   | 11        |
| 5.5 Описание типа. Термопилотная горелка ZTA. . . . .   | 11        |
| 5.6 Таблица выбора. Термопилотная горелка<br>с защитной трубой, атмосферного типа или<br>с принудительной подачей воздуха . . . . . | 11        |
| 5.7 Описание типа. Термопилотная горелка<br>с защитной трубой, атмосферного типа или<br>с принудительной подачей воздуха . . . . .  | 11        |

|  |           |
|--|-----------|
| 5.8 Таблица выбора. Термопилотная горелка<br>с ионизационным электродом ZTI 55 . . . . . | 11        |
| 5.9 Описание типа. Термопилотная горелка<br>с ионизационным электродом ZTI 55 . . . . .  | 11        |
| <b>6 Рекомендации по проектированию</b> . . . . .  | <b>12</b> |
| 6.1 Монтаж . . . . .   | 12        |
| 6.1.1 Предохранительно-запорный клапан S11T . . . . .                                    | 12        |
| 6.2 Пилотная горелка . . . . .   | 12        |
| 6.3 Присоединение к газовой линии и термокабелю<br>13                                    |           |
| 6.3.1 S11T . . . . .   | 13        |
| 6.3.2 S11T.S . . . . .   | 13        |
| <b>7 Принадлежности</b> . . . . .  | <b>14</b> |
| 7.1 Газовый и воздушный дроссели . . . . .   | 14        |
| 7.1.1 Газовый дроссель . . . . .   | 14        |
| 7.1.2 Воздушный дроссель . . . . .   | 14        |
| 7.2 Высоковольтный кабель . . . . .  | 15        |
| 7.3 Термокабель и кабель заземления . . . . .  | 15        |
| 7.4 Газовое сопло . . . . .  | 15        |
| 7.5 Запальный трансформатор . . . . .  | 15        |
| <b>8 Технические данные</b> . . . . .  | <b>16</b> |
| 8.1 Предохранительно-запорный клапан S11T . . . . .                                      | 16        |
| 8.2 Пилотная горелка . . . . .   | 16        |
| 8.3 Монтажные размеры . . . . .  | 17        |
| 8.3.1 S11T . . . . .   | 17        |
| 8.3.2 ZTA . . . . .  | 17        |
| 8.3.3 ZT 40..A . . . . .   | 18        |
| 8.3.4 ZT 40../100 . . . . .  | 18        |
| 8.3.5 ZTI 55 . . . . .   | 19        |
| <b>9 Техническое обслуживание</b> . . . . .  | <b>20</b> |
| <b>Замечания и предложения</b> . . . . .   | <b>21</b> |
| <b>Контакты</b> . . . . .  | <b>21</b> |

## 1 Применение

### 1.1 Клапан предохранительно-запорный S11T



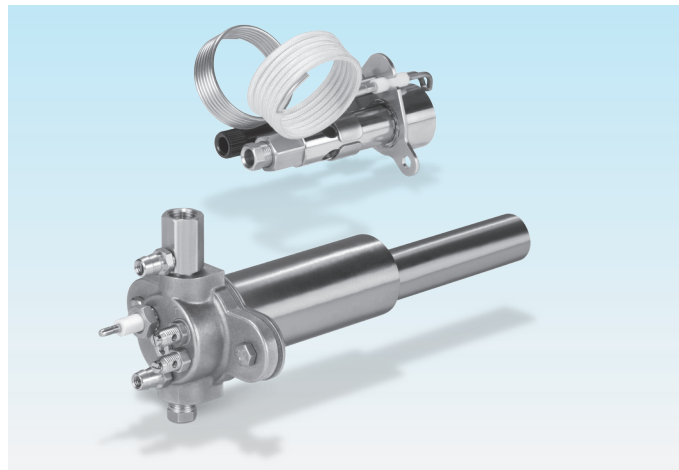
*Предохранительно-запорный клапан S11T..S с переключателем для запального трансформатора*

Для термоэлектрической безопасности в установках сжигания газа любого типа в сочетании с пилотными горелками ZT.

Предохранительно-запорный клапан S11T управляет независимо от системы электропитания основной горелки.

Предохранительно-запорный клапан S11T..S оснащен переключателем для запального трансформатора.

### 1.2 Пилотные горелки



*Пилотная горелка ZTA с кабелем заземления и термокабелем, пилотная горелка ZT 40 с защитной трубой и воздушным дросселем*

Для безопасного розжига и термоэлектрической безопасности газовых горелок атмосферного типа в сочетании с предохранительно-запорным термоэлектрическим клапаном S11T на печах в металлургической и керамической промышленности, при термообработке, а также для применения в случае отсутствия электропитания. Подходят для работы с природным газом, городским газом или сжиженными углеводородами (LPG).

С электродом розжига для автоматического розжига в сочетании с запальным трансформатором.

В случае горелок ZTI 55 пламя контролируется термодарой. Имеется также встроенный ионизационный электрод, токовый сигнал которого например, может быть использован для работы дополнительного клапана.



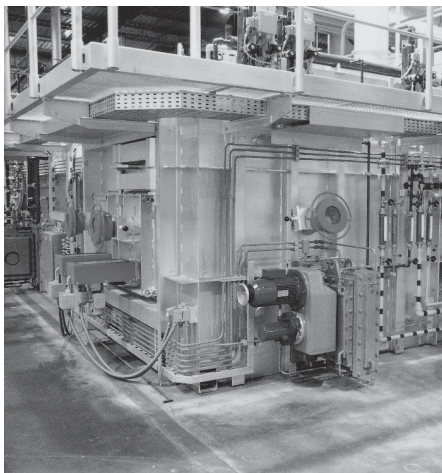
Установка закалки



Кольцевая печь



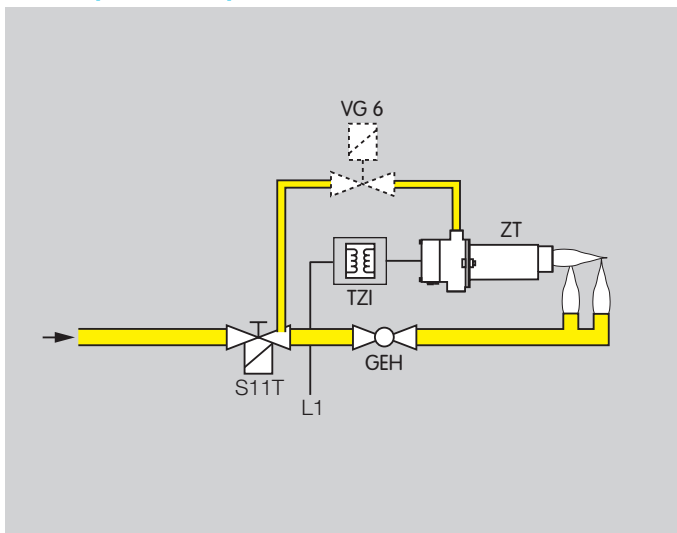
Печь с выкатным подом в керамической промышленности



Толкательная печь

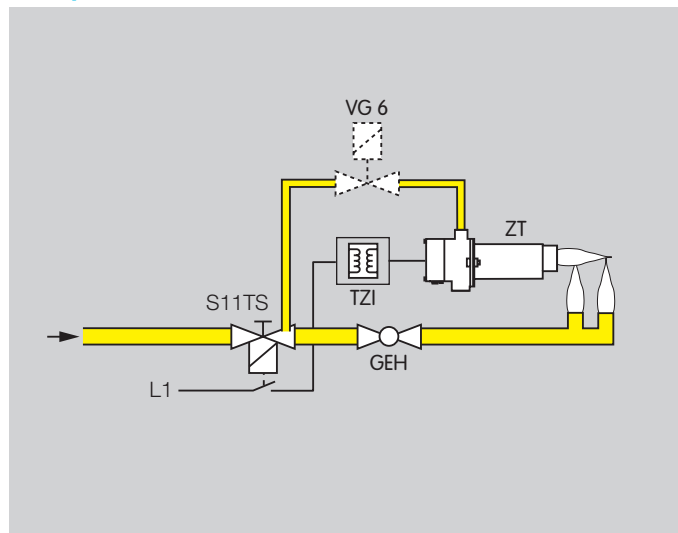
## 1.3 Примеры применения

### 1.3.1 Термоэлектрическая безопасность



Горелка разжигается от искры запального трансформатора как только поступает напряжение питания. В качестве предохранительно-запорного клапана может использоваться дополнительный электромагнитный клапан VG 6, например, при отключении в случае превышения температуры или падении напряжения питания.

### 1.3.2 Термоэлектрическая безопасность с электророзжигом через предохранительно-запорный клапан



Напряжение подается на запальный трансформатор когда с помощью переключателя замыкается контакт на предохранительно-запорном клапане S11T..S. Пилотная горелка разжигается от искры запального трансформатора

В качестве предохранительно-запорного клапана может использоваться дополнительный электромагнитный клапан VG 6, например, при отключении в случае превышения температуры или падении напряжения питания.

## 2 Сертификация

### S11T

Испытано и сертифицировано в ЕС



в соответствие с

- Директивой на газорасходные установки (90/396/EEC) в сочетании с EN 125

Соответствуют требованиям директивы

- по приборам низкого напряжения (2006/95/EC)

### S11T, ZTA, ZT 40 и ZTI 55

Сертифицировано в России

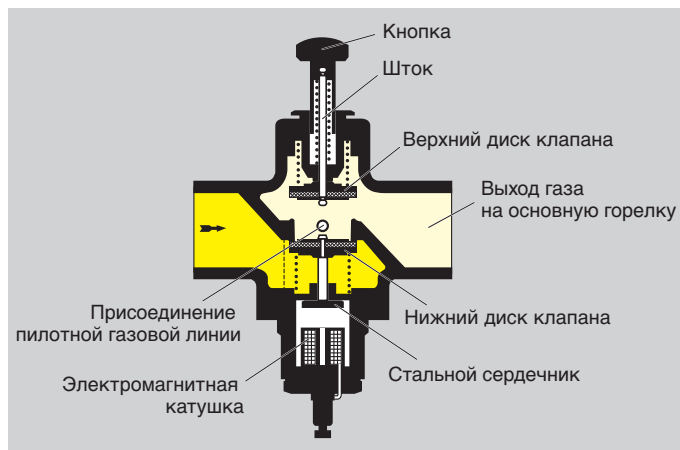


Сертификат соответствия Техническому регламенту «О безопасности машин и оборудования».

Разрешение Ростехнадзора (РТН).

## 3 Принцип работы

### 3.1 Предохранительно-запорный клапан S11T



Если нажимать на кнопку, пока она полностью не опустится вниз, верхний диск перекроет выход газа на основную горелку. Шток при этом будет опускать нижний диск вниз до тех пор, пока стальной сердечник не прижмется к электромагнитной катушке. Теперь газ может поступать на пилотную горелку через присоединение пилотного газа.

После того как горелка разожглась, кнопка удерживается нажатой до тех пор, пока термоэлектрическое напряжение не поступит на электромагнитную катушку, в результате чего сердечник притянется к катушке и будет удерживать нижний диск клапана в открытом положении.

Как только кнопка будет отпущена, верхний диск клапана откроет проход к выходному отверстию газа на основную горелку. Начнется процесс горения в основной горелке.

Если термоэлектрическое напряжение начнет уменьшаться, например в случае пропадания пламени, стальной сердечник перестанет притягиваться. Выходные отверстия газа на пилотную и основную горелки переключатся нижним диском клапана.

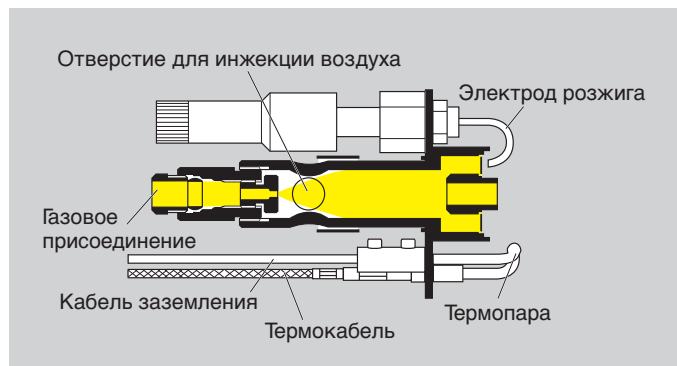
### 3.2 Пилотная горелка

Газ проходит через газовое присоединение к головке горелки. Воздух подсасывается из окружающей среды и перемешивается с горючим газом.

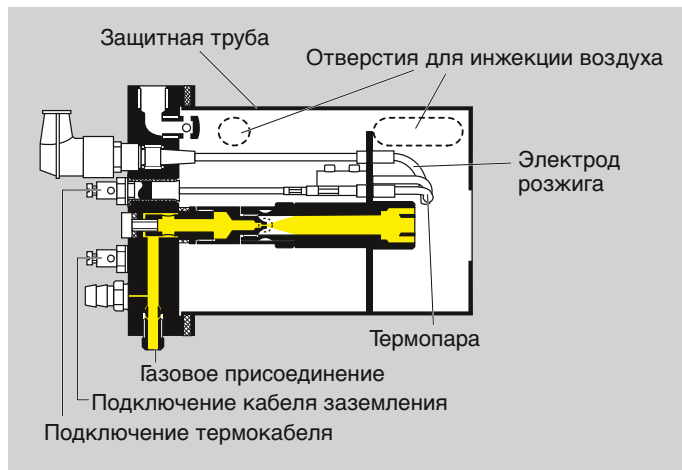
Газовоздушная смесь воспламеняется при помощи электрода розжига у горелочной головки. Под действием пламени термопара нагревается, что приводит к возникновению в ней термоэлектрического напряжения. Через термокабель к предохранительно-запорному клапану S11T протекает ток, что обеспечивает поддержание клапана в открытом положении.

В случае пропадания пламени нагрев термопары прекращается и термоэлектрическое напряжение падает. Предохранительно-запорный клапан закрывается.

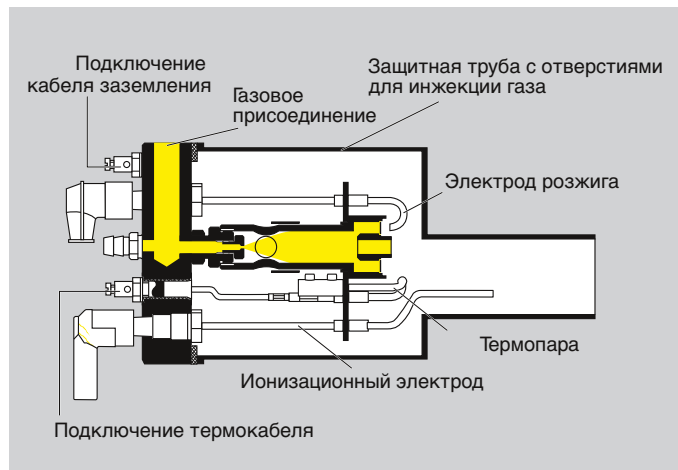
#### 3.2.1 ZTA



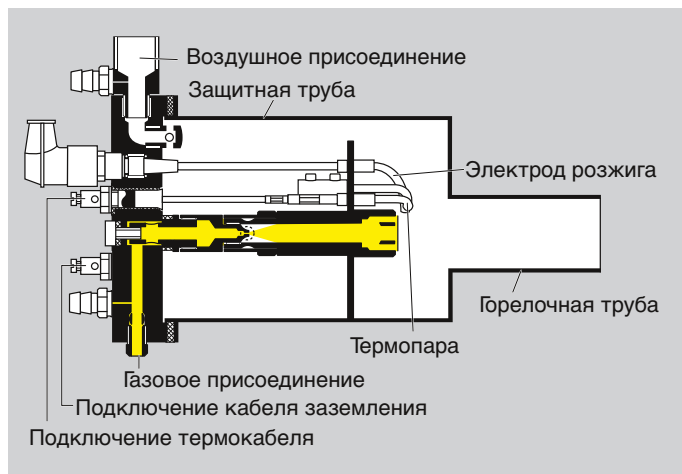
### 3.2.2 ZT 40..A



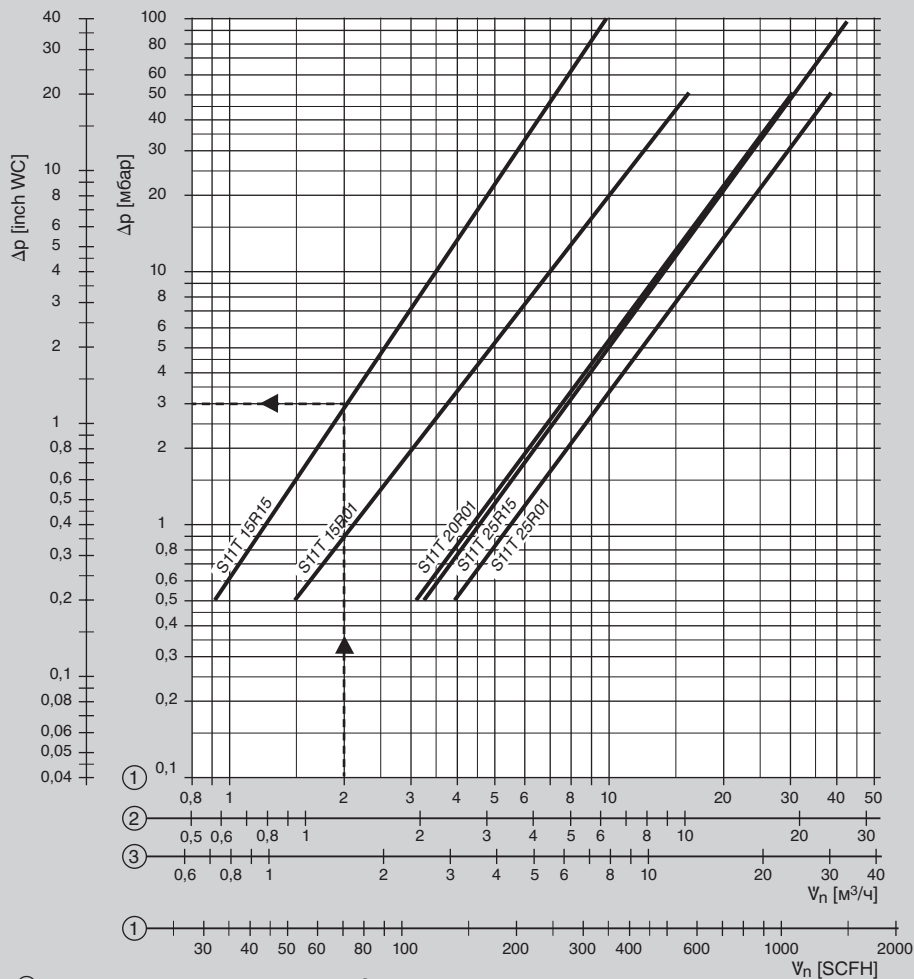
### 3.2.4 ZTI 55



### 3.2.3 ZT 40../100







① = Природный газ ( $\rho = 0.80 \text{ кг/м}^3$ )

② = Пропан ( $\rho = 2.01 \text{ кг/м}^3$ )

③ = Воздух ( $\rho = 1.29 \text{ кг/м}^3$ )

## 4 Расходные характеристики

### S11T

При определении потерь давления необходимо использовать рабочие  $M^3/ч$ .

В этом случае полученное по диаграмме расхода значение  $\Delta p$  умножается на абсолютное давление в барах на входе в клапан ( $1 +$  положительное давление в барах).

Пример:

входное давление  $p_i$  (избыточное давление) = 1 бар,  
 вид газа = природный газ,  
 рабочий расход  $V = 2 \text{ м}^3/ч$ ,  
 $\Delta p$  по диаграмме = 3 мбар,  
 $\Delta p = 3 \text{ мбар} \times (1 + 1) = 6 \text{ мбар}$   
 на S11T R15.

## 5 Выбор

### 5.1 Мощности пилотных горелок

| Горелка     | Рабочая среда   | Давление газа [мбар] | Рном [кВт] |
|-------------|-----------------|----------------------|------------|
| ZTA         | Природный газ   | 12–40*               | 1          |
|             | LPG             | 12–40*               | 1          |
|             | Городской газ** | 20–40*               | 1          |
| ZT 40..A    | Природный газ   | 20–35*               | 1          |
|             | LPG             | 40–60*               | 1          |
|             | Городской газ   | 12–28*               | 1          |
| ZT 40../100 | Природный газ   | 20–40*               | 1          |
|             | LPG             | 40–60*               | 1          |
|             | Городской газ   | 12–28*               | 1          |
| ZTI 55      | Природный газ   | 12–50                | 3.3        |
|             | LPG             | 12–50                | 2.5        |
|             | Town gas        | 20–60                | 2.3        |

\* В случае более высоких давлений необходимо установить газовый дроссель.

Пилотные горелки ZTA при поставке оборудованы для работы на природном или сжиженном (LPG) газе. При работе на городском газе для ZTA В необходимо отдельно заказать газовое сопло, см. стр. 15 (Газовое сопло).

### 5.2 Таблица выбора. Предохранительно-запорный клапан S11T

|      | 15 | 20 | 25 | R | 01 | 15 | S*              |
|------|----|----|----|---|----|----|-----------------|
| S11T | ●  | ●  | ●  | ● | ●  | ●  | ○ <sup>1)</sup> |

\* Если „отсутствует“, то эта опция не предусмотрена.

<sup>1)</sup> S11T 20R15 и S11T 25R15 только без переключателя.

● = стандарт, ○ = по запросу

**Пример заказа**

**S11T 25R15**

### 5.3 Описание типа. Предохранительно-запорный клапан S11T

| Тип  | Описание                             |
|------|--------------------------------------|
| S11T | Предохранительно-запорный клапан     |
| 15   | Номинальный диаметр 15               |
| 20   | 20                                   |
| 25   | 25                                   |
| R    | Внутренняя резьба Rp                 |
| 01   | Входное давление $p_u$ max. 100 мбар |
| 15   | max. 1500 мбар                       |
| S    | C переключателем                     |

### 5.4 Таблица выбора. Термопilotная горелка ZTA

|     | B | G |
|-----|---|---|
| ZTA | ● | ● |

● = стандарт, ○ = по запросу

**Пример заказа**

**ZTA G**

### 5.5 Описание типа. Термопilotная горелка ZTA

| Тип | Описание   |
|-----|--|
| ZTA | Термопilotная горелка с электродом розжига для предохранительно-запорного клапана S11T |
| B   | Природный газ<br>Пропан/пропан, бутан/бутан  |
| G   |  |

### 5.6 Таблица выбора. Термопilotная горелка с защитной трубой, атмосферного типа или с принудительной подачей воздуха

|       | B | D | G | -200 | /100* | A* |
|-------|---|---|---|------|-------|----|
| ZT 40 | ● | ● | ● | ●    | ●     | ●  |

\* Возможна поставка либо ZT 40../100 либо ZT 40..A.

● = стандарт, ○ = по запросу

**Пример заказа**

**ZT 40B-200A**

### 5.7 Описание типа. Термопilotная горелка с защитной трубой, атмосферного типа или с принудительной подачей воздуха

| Тип   | Описание                                |
|-------|---|
| ZT 40 | Термопilotная горелка с защитной трубой |
| B     | Природный газ<br>Городской газ          |
| D     |   |
| G     | Сжиженные углеводороды (LPG)            |
| -200  | Длина защитной трубы [мм]               |
| /100* | Длина горелочной трубы [мм]             |
| A*    | Атмосферная                             |

\* Поставка в виде исполнения с горелочной трубой и присоединением воздушной линии или как горелки атмосферного типа.

### 5.8 Таблица выбора. Термопilotная горелка с ионизационным электродом ZTI 55

|        | B | G | -105 | /120 | A |
|--------|---|---|------|------|---|
| ZTI 55 | ● | ● | ●    | ●    | ● |

● = стандарт, ○ = по запросу

**Пример заказа**

**ZTI 55B-105/120A**

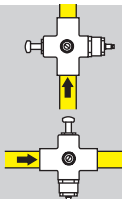
### 5.9 Описание типа. Термопilotная горелка с ионизационным электродом ZTI 55

| Тип    | Описание  |
|--------|---|
| ZTI 55 | Термопilotная горелка с ионизационным электродом            |
| B      | Природный газ   |
| G      |   |
| D      | Сжиженные углеводороды (LPG)<br>Коксовый газ, городской газ |
| 105    | Длина защитной трубы [мм]                                   |
| /120   | Длина горелочной трубы [мм]                                 |
| A      | Атмосферная   |

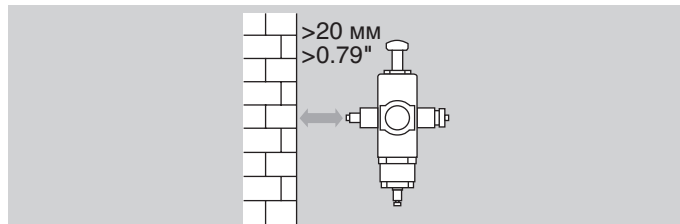
## 6 Рекомендации по проектированию

### 6.1 Монтаж

#### 6.1.1 Предохранительно-запорный клапан S11T



Монтажное положение: рабочая кнопка клапана должна быть направлена вверх, или в сторону. Направление кнопкой вниз не допускается.



Предохранительно-запорный клапан не должен касаться стен. Минимальное расстояние 20 мм (0.79").

### 6.2 Пилотная горелка

Монтажное положение ZT 40, ZTI 55: горизонтальное или вертикальное, при вертикальном расположении горелочная головка должна быть направлена вверх.

Монтажное положение ZTA: вертикальное или горизонтальное, при горизонтальном расположении термopара должна быть направлена вверх; при вертикальном расположении, горелочная головка должна быть направлена вверх.

Следите за тем, чтобы пилотная горелка не перегревалась и за обеспечением достаточного расхода воздуха через отверстия для инъекции воздуха на атмосферные горелки ZTA, ZT 40..A и ZTI 55.

Для ZT 40../100 рекомендуется на воздушной линии перед горелкой установка крана GEN 8 для регулирования требуемого расхода воздуха.

Для высоких давлений газа и воздуха и оптимального соотношения газ/воздух необходима установка газовых и воздушных дросселей, см. стр. 14 (Принадлежности).

Пилотную горелку необходимо устанавливать так, чтобы ее термopара не контактировала с пламенем основной горелки.

Пилотная горелка ZTA оснащена термокабелем для передачи термоэлектрического напряжения на предохранительно-запорный клапан.

## 6.3 Присоединение к газовой линии и термокабелю

В качестве пилотной газовой линии от предохранительно-запорного клапана к пилотной горелке использовать трубку  $8 \times 1$ . В качестве дополнительного предохранительно-запорного клапана, например, при отключении в случае превышения температуры или падения напряжения питания, может быть использован электромагнитный клапан VG 6.

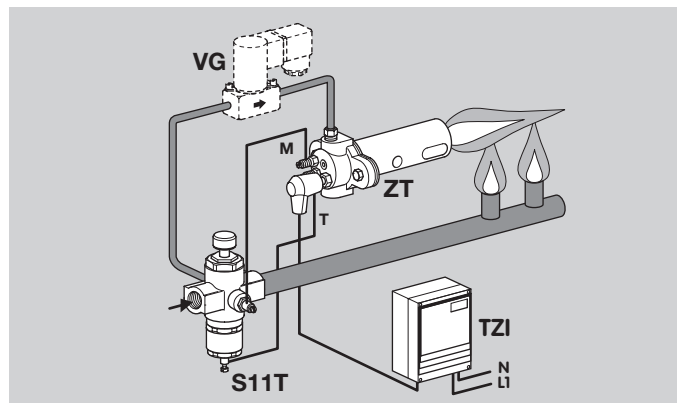
Для передачи термоэлектрического напряжения и заземления использовать медный кабель подходящего сечения, см. стр 15 (Термокабель и кабель заземления).

| Длина кабеля | Поперечное сечение кабеля | Диаметр кабеля |
|--------------|---------------------------|----------------|
| 2–3 м        | 6 мм <sup>2</sup>         | 2.9 мм         |

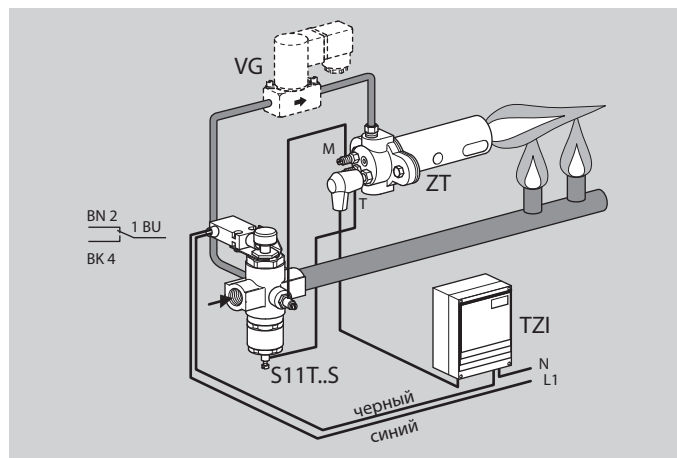
ZTA оснащена термокабелем и кабелем заземления при поставке.

**M** = подключение кабеля заземления,  
**T** = подключение термокабеля.

### 6.3.1 S11T



### 6.3.2 S11T..S



## 7 Принадлежности

### 7.1 Газовый и воздушный дроссели

Для настройки расхода газа или воздуха с целью повышения подаваемого давления перед горелкой должны быть установлены газовый или воздушный дроссели.

#### 7.1.1 Газовый дроссель

##### Для ZTA

С внутренней резьбой: M12x1 (для трубки 8x1).

| Ø отв.<br>[мм] | Давление газа при работе на  |                  |                            | Артикул<br>№. |
|----------------|------------------------------|------------------|----------------------------|---------------|
|                | природ-<br>ный газ<br>[мбар] | пропан<br>[мбар] | городской<br>газ<br>[мбар] |               |
| 1.1            | –                            | –                | 40–60                      | 74451461      |
| 0.8            | –                            | –                | 60–100                     | 74451462      |
| 0.65           | 4–120                        | –                | 100–300                    | 74451466      |
| 0.47           | 120–300                      | 40–120           | 300–900                    | 74451469      |
| 0.36           | 300–700                      | 120–300          | 900–1500                   | 74451471      |
| 0.31           | 700–1500                     | –                | –                          | 74451472      |
| 0.27           | –                            | 300–700          | –                          | 74451474      |
| 0.24           | –                            | 700–1500         | –                          | 74451475      |

##### Для ZT 40

С внутренней резьбой: M12x1 (для трубки 8x1).

| Ø отв.<br>[мм] | Давление газа при работе на  |                  |                            | Артикул<br>№. |
|----------------|------------------------------|------------------|----------------------------|---------------|
|                | природ-<br>ный газ<br>[мбар] | пропан<br>[мбар] | городской<br>газ<br>[мбар] |               |
| 1.1            | –                            | –                | 28–70                      | 74451461      |
| 0.8            | –                            | –                | 70–160                     | 74451462      |
| 0.65           | 40–120                       | 60–80            | 160–420                    | 74451466      |
| 0.47           | 120–350                      | 80–160           | 420–1500                   | 74451469      |
| 0.36           | 350–1000                     | 160–300          | –                          | 74451471      |
| 0.31           | 1000–1500                    | 300–500          | –                          | 74451472      |
| 0.27           | –                            | 500–800          | –                          | 74451474      |
| 0.24           | –                            | 800–1200         | –                          | 74451475      |
| 0.21           | –                            | 1200–1500        | –                          | 74451476      |

#### 7.1.2 Воздушный дроссель

##### Для ZT 40../100

Рекомендуется на воздушной линии перед горелкой установка крана GEN 8 для регулирования требуемого расхода воздуха. Для давлений свыше > 800 мбар, необходима также установка воздушного дросселя перед регулировочным краном.

С соединительной резьбой Rp 1/4", Ø отверстия 1.5 мм. Потери давления на дросселе составляют 700 мбар при расходе воздуха 1,5 м<sup>3</sup>/ч.

Артикул № 74452742.

## 7.2 Высоковольтный кабель

Для ионизационного кабеля:

FZLSi 1/7 от -50 °C (-58 °F) до 180 °C (356 °F),

Артикул №: 04250410, или

FZLK 1/7 от -5 °C (23 °F) до 80 °C (176 °F),

Артикул №: 04250409.

## 7.3 Термокабель и кабель заземления

Для передачи термоэлектрического напряжения от термопары горелок ZT 40 и ZTI 55 к подключению термокабеля предохранительно-запорного клапана S11T и для заземления.

Поперечное сечение 6 мм<sup>2</sup>,

Артикул №. 04250404.

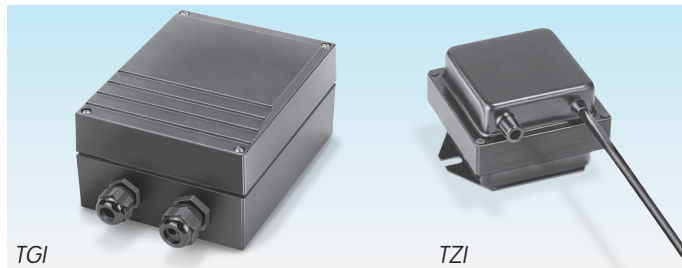
## 7.4 Газовое сопло

Для ZTA В при работе на городском газе, диаметр =1,1 мм.

Артикул №. 75457938

## 7.5 Запальный трансформатор

При использовании S11T..S для электророзжига.



Например. TGI 7.5-12/100 bkb TZI 7.5-12/100.

Высокое напряжение:  $\geq 7.5$  кВ, выходной ток: 12 мА при 50 Гц (9 мА при 60 Гц).

## 8 Технические данные

### 8.1 Предохранительно-запорный клапан S11T

Виды газа: природный газ, городской газ или сжиженный (LPG).

Присоединение пилотного газа: для трубки 8 x 1.

Время открытия: 10–15 с.

Время закрытия (уменьшение термоЭДС + время закрытия клапана): < 30 с.

Температура окружающей среды: от -20 до +60°C.

Термоэлектрическое напряжение:  
напряжение затухания: 8 мВ.

Макс. входное давление  $p_u$ :

S11T..01 = 100 мбар,

S11T..15 = 1.5 бар.

### 8.2 Пилотная горелка

| Горелка      | Работа на           | Давление газа [мбар] | Номинальная мощность [кВт] |
|--------------|---------------------|----------------------|----------------------------|
| ZTA B        | Природный газ       | 12–40*               | 1                          |
| ZTA G        | Сжиженный газ (LPG) | 12–40*               | 1                          |
| ZTA B        | Городской газ**     | 20–40*               | 1                          |
| ZT 40B../A   | Природный газ       | 20–35*               | 1                          |
| ZT 40G../A   | Сжиженный газ (LPG) | 40–60*               | 1                          |
| ZT 40D../A   | Городской газ       | 12–28*               | 1                          |
| ZT 40B../100 | Природный газ       | 20–40*               | 1                          |
| ZT 40G../100 | Сжиженный газ (LPG) | 40–60*               | 1                          |
| ZT 40D../100 | Городской газ       | 12–28*               | 1                          |
| ZTI 55B      | Природный газ       | 12–50                | 3.3                        |
| ZTI 55G      | Сжиженный газ (LPG) | 12–50                | 2.5                        |
| ZTI 55D      | Городской газ       | 20–60                | 2.3                        |

\* Для более высоких давлений необходима установка газового дросселя, см. стр. 14 (Газовый дроссель).

\*\* Для этого случая необходима замена газового сопла, см. стр. 15 (Газовое сопло).

Газовое присоединение: обжимные фитинги для трубки  $\varnothing = 8$  мм.

Термоэлектрическое напряжение:

под нагрузкой: 10–15 мВ,

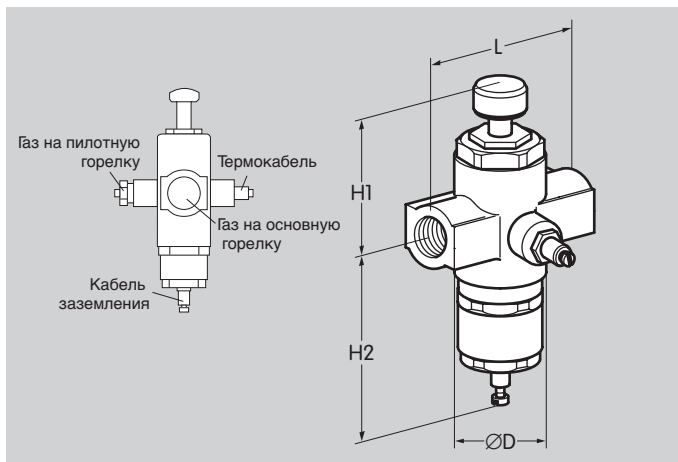
без нагрузки: 20–25 мВ

Напряжение затухания: < 8 мВ.



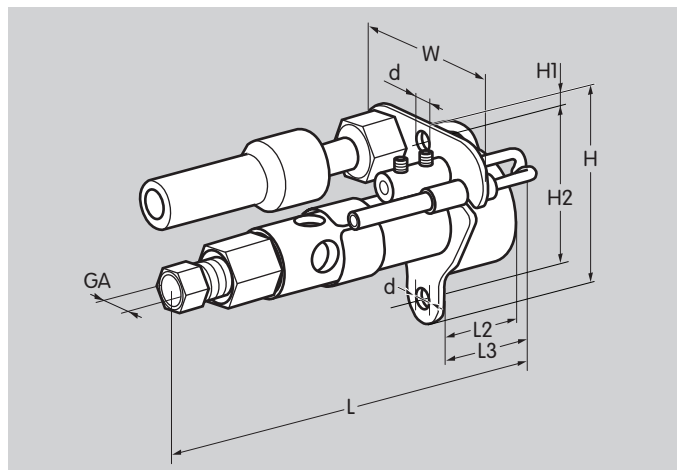
## 8.3 Монтажные размеры

### 8.3.1 S11T



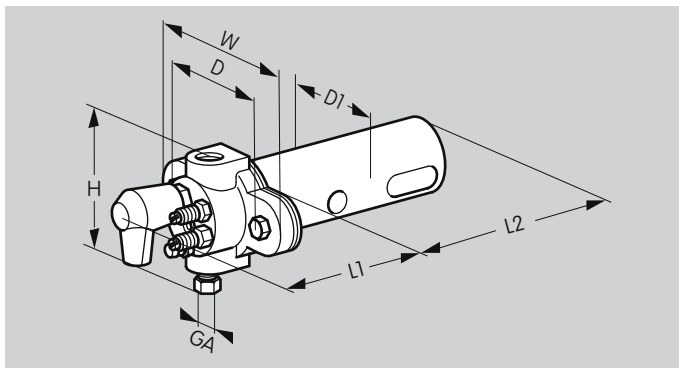
| Присоединение           |                         | Размеры |                 |    |     |    |      | $p_{u \text{ max.}}$ | Вес |
|-------------------------|-------------------------|---------|-----------------|----|-----|----|------|----------------------|-----|
| Газ на основную горелку | Газ на пилотную горелку | L       | $\varnothing D$ | H1 | H2  |    |      |                      |     |
| DN                      | Rp                      |         | мм              | мм | мм  | мм | мбар | кг                   |     |
| 15                      | 1/2                     | 8x1     | 75              | 42 | 55  | 75 | 100  | 0,9                  |     |
| 15                      | 1/2                     | 8x1     | 75              | 42 | 55  | 75 | 1500 | 1,1                  |     |
| 20                      | 3/4                     | 8x1     | 90              | 50 | 60  | 80 | 100  | 1,1                  |     |
| 25                      | 1                       | 8x1     | 110             | 56 | 70  | 85 | 100  | 1,3                  |     |
| 25                      | 1                       | 8x1     | 110             | 56 | 110 | 88 | 1500 | 1,7                  |     |

### 8.3.2 ZTA



| Присоединение | Размеры |    |    |     |    |    |    |    | Вес  |
|---------------|---------|----|----|-----|----|----|----|----|------|
|               | L       | L2 | L3 | d   | W  | H  | H1 | H2 |      |
| GA            | мм      | мм | мм | мм  | мм | мм | мм | мм | кг   |
| 8x1           | 116     | 20 | 27 | 6,1 | 54 | 58 | 7  | 46 | 0,33 |

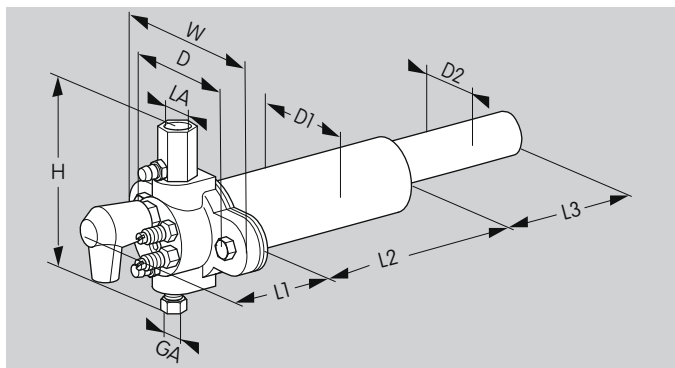
### 8.3.3 ZT 40..A



| Присоединение<br>Газ<br>GA | Размеры [мм] |     |    |    |    |    |    |    | Вес<br>кг |
|----------------------------|--------------|-----|----|----|----|----|----|----|-----------|
|                            | L1           | L2  | L3 | D1 | D2 | D  | W  | H  |           |
| 8 × 1                      | 70           | 100 | -  | 40 | -  | 72 | 95 | 60 | 0,5       |
| 8 × 1                      | 70           | 150 | -  | 40 | -  | 72 | 95 | 60 | 0,6       |
| 8 × 1                      | 70           | 200 | -  | 40 | -  | 72 | 95 | 60 | 0,7       |
| 8 × 1                      | 70           | 300 | -  | 40 | -  | 72 | 95 | 60 | 0,8       |
| 8 × 1                      | 70           | 400 | -  | 40 | -  | 72 | 95 | 60 | 1,0       |
| 8 × 1                      | 70           | 500 | -  | 40 | -  | 72 | 95 | 60 | 1,1       |

Другие длины горелок по запросу.

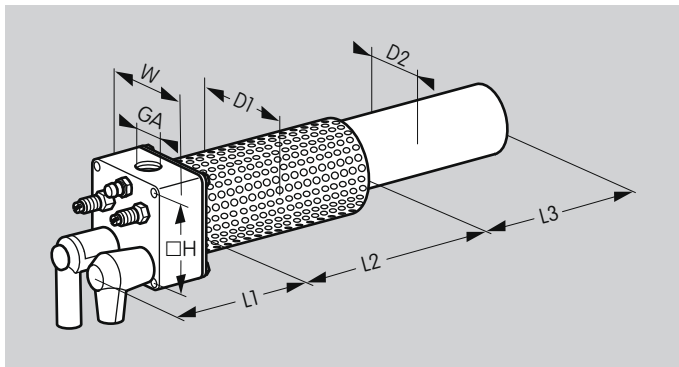
### 8.3.4 ZT 40../100



| Присоединение<br>Газ<br>GA | Воздух<br>LA | Размеры [мм] |     |     |    |    |    |    |    | Вес<br>кг |
|----------------------------|--------------|--------------|-----|-----|----|----|----|----|----|-----------|
|                            |              | L1           | L2  | L3  | D1 | D2 | D  | W  | H  |           |
| 8 × 1                      | Rp ¼         | 70           | 100 | 100 | 40 | 24 | 72 | 95 | 60 | 0,6       |
| 8 × 1                      | Rp ¼         | 70           | 150 | 100 | 40 | 24 | 72 | 95 | 60 | 0,7       |
| 8 × 1                      | Rp ¼         | 70           | 200 | 100 | 40 | 24 | 72 | 95 | 60 | 0,8       |
| 8 × 1                      | Rp ¼         | 70           | 300 | 100 | 40 | 24 | 72 | 95 | 60 | 0,9       |
| 8 × 1                      | Rp ¼         | 70           | 400 | 100 | 40 | 24 | 72 | 95 | 60 | 1,1       |
| 8 × 1                      | Rp ¼         | 70           | 500 | 100 | 40 | 24 | 72 | 95 | 60 | 1,2       |

Другие длины горелок по запросу.

8.3.5 ZTI 55



| Присоединение<br>Gas<br>GA | Размеры [мм] |     |     |    |    |    |    | Вес  |
|----------------------------|--------------|-----|-----|----|----|----|----|------|
|                            | L1           | L2  | L3  | D1 | D2 | W  | □H | кг   |
| Rp 1/4                     | 70           | 105 | 120 | 55 | 37 | 59 | 45 | 0,82 |

## 9 Техническое обслуживание

Приборы требуют небольшого обслуживания. Проверьте время безопасности для S11T/S11T..S раз в год..

## Замечания и предложения

Мы предлагаем Вам дать оценку этой технической информации и просим высказать Ваше мнение, чтобы мы могли использовать Ваши пожелания в дальнейших разработках.

### Простота получения информации

Информация находится быстро  
На поиск уходит много времени  
Информация не находится  
Что отсутствует?  
Затрудняюсь ответить

### Доступность

Доступно для понимания  
Не доступно для понимания  
Затрудняюсь ответить

### Полнота информации

Слишком мало  
Достаточно  
Слишком много  
Затрудняюсь ответить

### Цель применения

Получить информацию о продукте  
Выбрать прибор  
Проектирование  
Ознакомиться с информацией

### Навигация

Ориентируюсь легко  
«Заблудился»  
Затрудняюсь ответить

### Сфера деятельности

Техника  
Коммерция  
Затрудняюсь ответить

### Замечания

#### *Дистрибьютор*

ТОО "ENERGOGAZ"  
Республика Казахстан, г. Алматы  
Тел. +7 (727) 312 26 99  
[www.energogaz.kz](http://www.energogaz.kz)  
[order@energogaz.kz](mailto:order@energogaz.kz)