

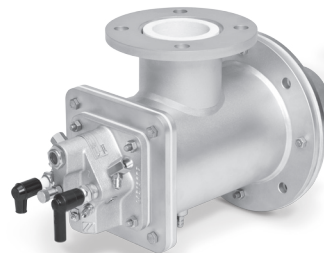
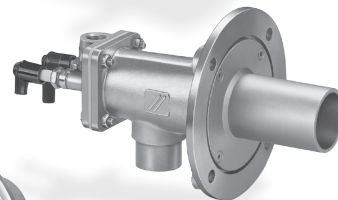
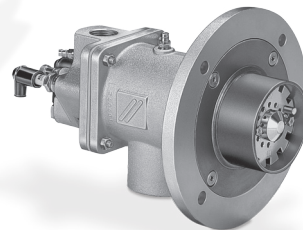
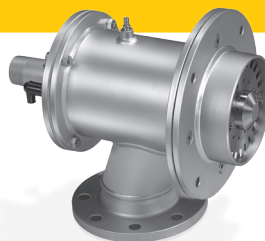
Горелки газовые BIO, BIOA, BLOW, ZIO, ZIOW

Техническая информация · RUS

7 Редакция 10.13.



- Широкий диапазон мощностей до 1000 кВт (341×10^3 BTU/h)
- Легко монтируются благодаря модульному дизайну
- Упрочненная конструкция корпуса горелки
- Безопасная работа благодаря контролю пламени с помощью ионизационного электрода и надежного электророзжига
- Возможность увеличения длины горелки позволяет применять ее при проектировании новых систем и при модернизации существующих
- Подогрев воздуха до 450°C (опцион)
- Высокая экологичность благодаря оптимизированной конструкции
- Для сводовой и настенной установки в печи
- Большое количество горелочных камней различной конфигурации
- Подогрев воздуха до 500°C (932°F)
- BLOW, ZIOW: внутренняя изоляция корпуса для уменьшения его температуры



krom
schroder

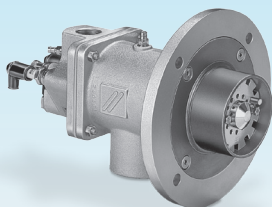
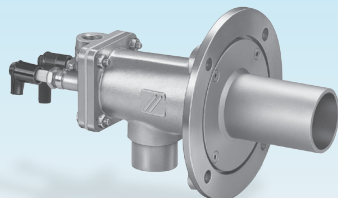
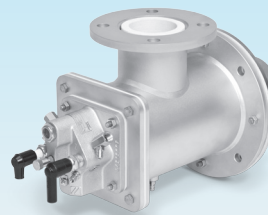
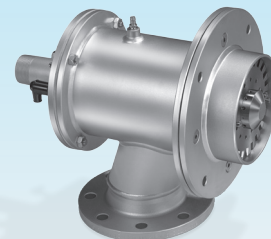
Оглавление

Горелки газовые BIO, BIOA, BIOW, ZIO, ZIOW	1
Оглавление	2
1 Применение	4
1.1 Примеры применения	6
1.1.1 Плавное регулирование с системой пневматического контроля соотношения газ-воздух	6
1.1.2 Плавное регулирование с системой пневматического контроля соотношения газ-воздух и запальной горелкой	6
1.1.3 Каскадное регулирование с целью расширения диапазона регулирования	7
1.1.4 Ступенчатое регулирование с системой пневматического контроля соотношения газ-воздух и импульсным управлением ВКЛ/ВЫКЛ	7
1.1.5 Ступенчатое регулирование с системой пневматического контроля соотношения газ-воздух в сочетании с импульсным управлением ВКЛ/ВЫКЛ при заданной пилотной нагрузке	8
1.1.6 Ступенчатое регулирование с системой пневматического контроля соотношения газ-воздух в сочетании с импульсным управлением МИН/МАКС	8
2 Сертификация	9
3 Конструкция	10
3.1 Корпус горелки (печной фланец)	10
3.1.1 С изоляцией	10
3.2 Газовый узел	11
3.2.1 Пилотная горелка	11
3.2.2 Высокотемпературное исполнение	11
3.3 Горелочная труба	12
3.3.1 Горелочная труба и горелочный камень	12
3.3.2 Горелочная труба с удлинителем	12
4 Принцип работы	13
4.1 Горелка с пилотной горелкой	14

5 Выбор	15
5.1 Тип горелки	15
5.2 Типоразмер горелки	15
5.3 Горелочная головка	16
5.3.1 Применение	16
5.3.2 Вид газа	17
5.3.3 Вариант	18
5.4 Область применения	19
5.4.1 Горелки с горелочным камнем	19
5.4.2 Горелки с удлиненной горелочной трубой	21
5.5 Таблица выбора	23
5.5.1 Описание типа	24
6 Рекомендации по проектированию	25
6.1 Монтаж	25
6.2 Пространство вокруг плоскопламенных горелок	25
6.3 Рекомендуемый запальный трансформатор	25
6.4 Обратный газовый клапан	25
6.5 Контроль пламени	25
6.6 Компенсация подогретого воздуха	26
6.7 Воздух на вентилирование/охлаждение	27
6.7.1 Электроды с воздушным присоединением	27
6.8 Выбросы	28
6.9 Присоединение газовой линии	29
6.10 Присоединение воздушной линии	29
6.11 Состояние при поставке	29
6.12 Специальное применение	29
6.13 Уровень шума горелки	29
7 Принадлежности	30
7.1 Адаптерный комплект	30
7.1.1 Комплект сопел 80-140	30
7.1.2 Керамическая паста	30
7.2 УФ-датчик	30

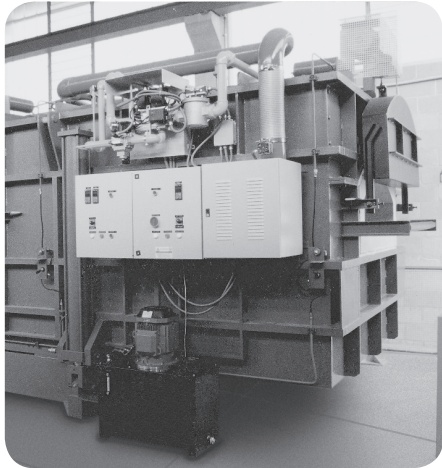
8 Технические данные	31
8.1 Монтажные размеры	34
8.1.1 BIO, BIOA [мм]	34
8.1.2 BIO [дюймы]	35
8.1.3 ZIO [мм]	36
8.1.4 ZIO [дюймы]	37
8.1.5 BLOW [мм]	38
8.1.6 BLOW [дюймы]	39
8.1.7 ZLOW [мм]	40
8.1.8 ZLOW [дюймы]	41
8.2 Пилотная горелка	42
8.2.1 BIO	42
8.2.2 ZIO	43
8.2.3 Электроды с воздушным присоединением	44
4 Техническое обслуживание	45
5 Обозначения	46
Замечания и предложения	47
Контакт	47

1 Применение

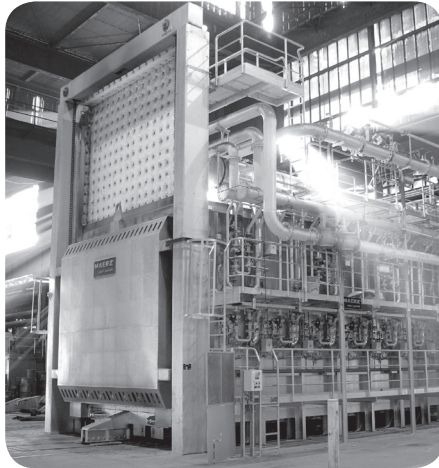
*BIO**BIOA**BIOW**ZIO*

Для промышленных печей и систем сгорания топлива в производстве чугуна и стали, благородных, цветных и легких металлов, а также в производстве пластмасс, искусственного волокна и деревообрабатывающей промышленности. Для установок высокотемпературной очистки уходящих газов, сушил и генераторов горячего воздуха.

Для низкотемпературных применений (например, для тигельных печей, радиационных труб или в производстве горячего воздуха) горелки могут поставляться с горелочной трубой из жаростойкой стали. Для высокотемпературных применений (например, кузнечных печей) горелки используются с горелочными камнями из огнеупорного бетона. Благодаря разнообразию геометрии горелочных камней можно получить различные формы пламени. Горелки могут быть адаптированы под любые системы, требующие применения различных длин горелочной части.



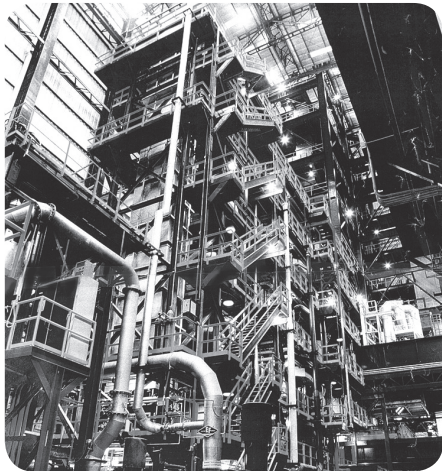
Плавильная печь



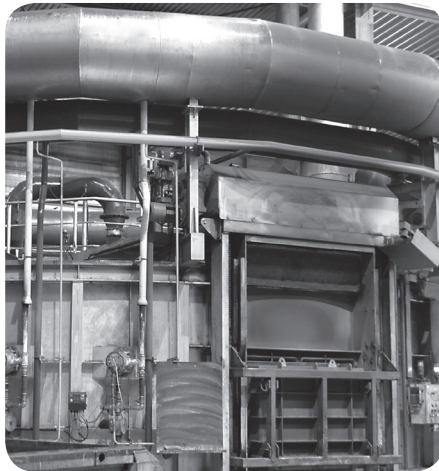
Кузнечная печь с выкатным подом



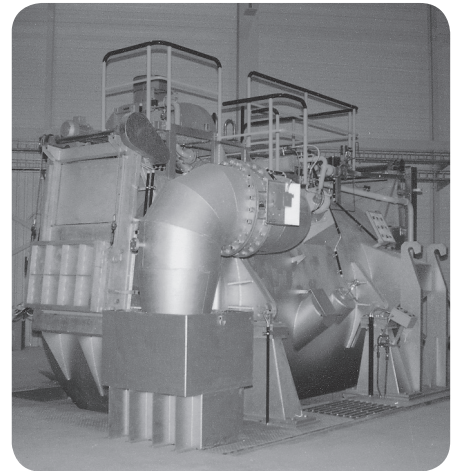
Установка очистки и регенерации газа



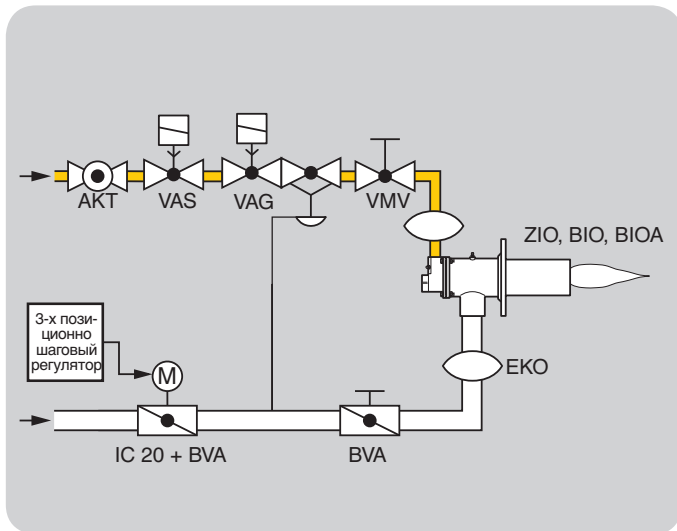
Установка цинкования ленты



Карусельная печь



Ванная печь для алюминия

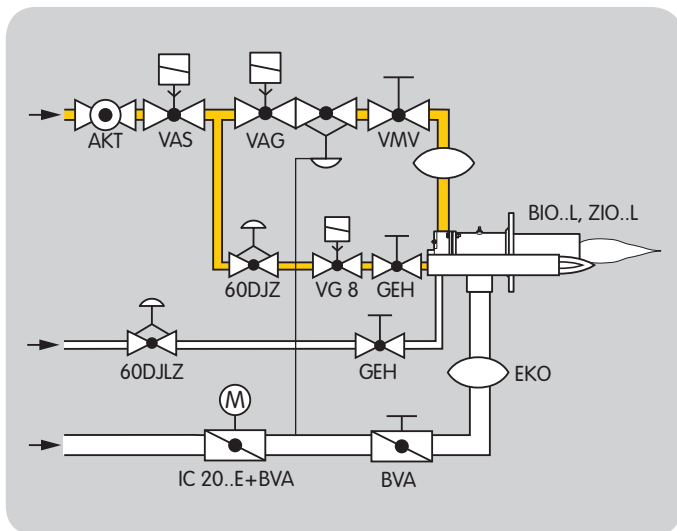


1.1 Примеры применения

Обозначения на схеме, см. стр. 46 (Обозначения).

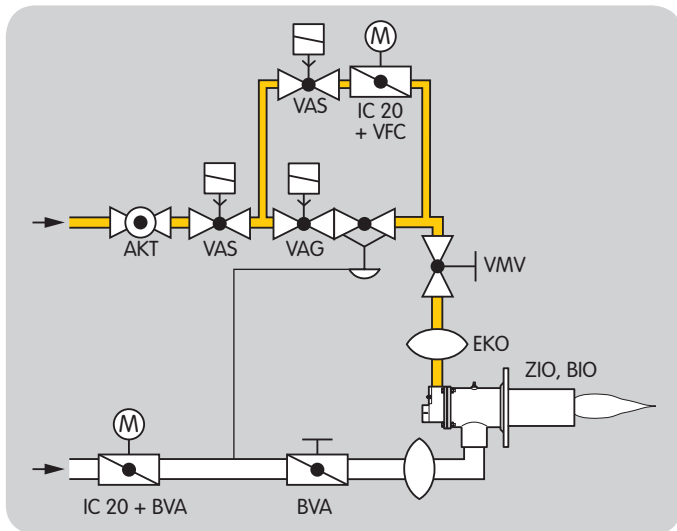
1.1.1 Плавное регулирование с системой пневматического контроля соотношения газ-воздух

В режиме плавного регулирования мощность горелки определяется положением дискового затвора BVA. Постоянство соотношений газ/воздух обеспечивается многофункциональным устройством с газовым регулятором соотношения давлений VAG пневматической импульсной линией. Этот способ регулирования применяется в плавильных печах или, например, в экологических установках очистки и регенерации газа.



1.1.2 Плавное регулирование с системой пневматического контроля соотношения газ-воздух и запальной горелкой

Управление горелкой становится более гибким при использовании запальной горелки. Этот способ регулирования применяется при производстве чугуна и цветных металлов, а также например, в нагревательных печах для термической обработки стали.

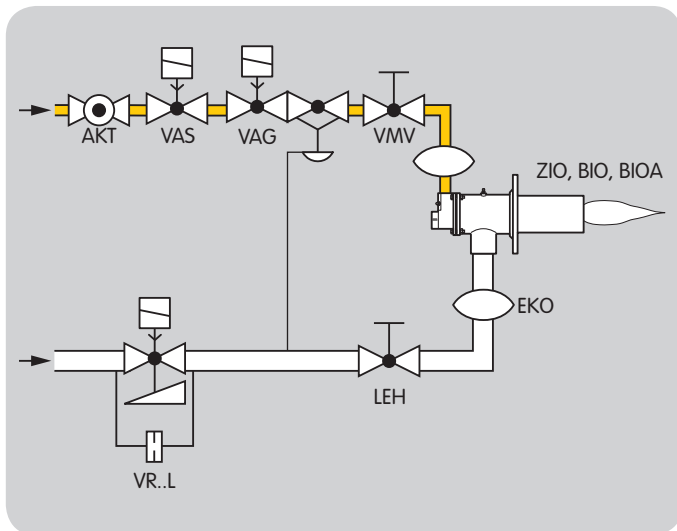


1.1.3 Каскадное регулирование с целью расширения диапазона регулирования

Горелка работает в диапазоне мощностей от 10% до 100% на объемах газа и воздуха близких к стехиометрическим с помощью системы пневматического регулирования соотношения газ-воздух. Меньших мощностей можно добиться с помощью сервопривода IC20 и регулирующего клапана VFC дросселированием расхода газа при постоянном минимальном расходе воздуха. В случае такого управления при избытке воздуха может быть достигнут диапазон регулирования до 1:45.

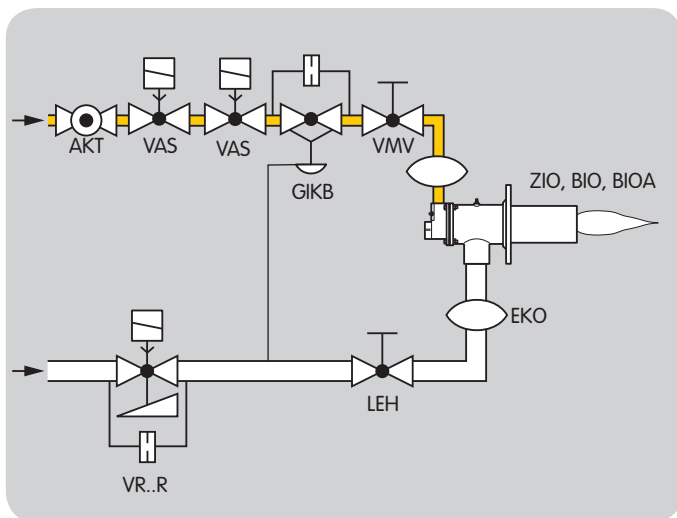
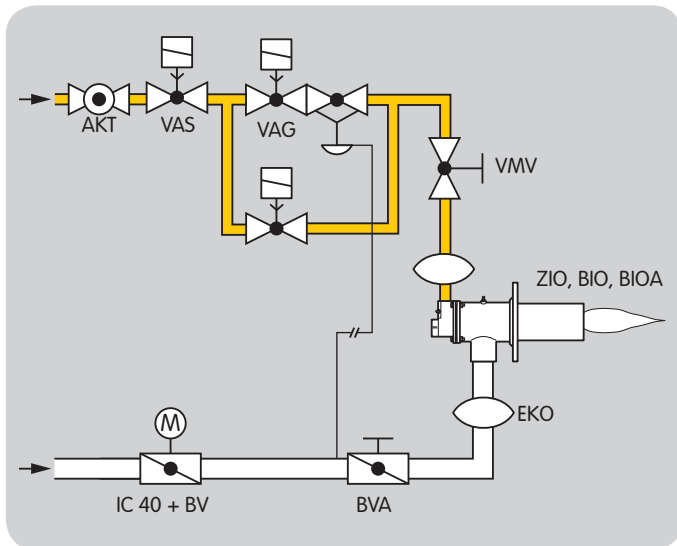
1.1.4 Ступенчатое регулирование с системой пневматического контроля соотношения газ-воздух и импульсным управлением ВКЛ/ВЫКЛ

При импульсном управлении ВКЛ/ВЫКЛ мощность горелки регулируется за счет изменяемого соотношения времени включения и времени паузы.



Горелка разжигается за время медленного открытия воздушного клапана. Система пневматического контроля соотношения газ-воздух гарантирует максимальную безопасность от недожега за счет поддержания α при изменяющемся расходе воздуха. Работа на минимальной нагрузке обеспечивается регулирующей задвижкой VMV. Высокая выходная скорость пламени горелки создает однородность распределения температурного поля и хорошую циркуляцию газов в атмосфере печи. В соответствии с EN 746-2, этот тип регулирования применяется только для горелок с мощностью до 360 кВт (1229×10^3 BTU/h).

Когда горелка выключена, должен быть обеспечен определенный расход воздуха в зависимости от температуры печи, см. стр. 27 (Воздух на вентилирование/охлаждение).



1.1.5 Ступенчатое регулирование с системой пневматического контроля соотношения газ-воздух в сочетании с импульсным управлением ВКЛ/ВЫКЛ при заданной пилотной нагрузке

При этом виде регулирования мощность установки регулируется за счет изменения времени работы горелки и времени паузы (ВКЛ/ВЫКЛ).

Горелка в этом случае разжигается при определенной пилотной нагрузке через байпасный клапан (управление горелкой ПИЛОТНАЯ НАГРУЗКА/МАКС/ВЫКЛ). Таким образом, пилотная часть газового контура может использоваться независимо от мощности горелки.

2-х ступенчатое управление воздушным затвором позволяет снизить объем подсосываемого воздуха до минимума. Альтернативно, может быть использовано одноступенчатое управление воздушным затвором с байпасом для пилотной нагрузки, если объем подсосываемого в установку воздуха не критичен.

1.1.6 Ступенчатое регулирование с системой пневматического контроля соотношения газ-воздух в сочетании с импульсным управлением МИН/МАКС

Горелка разжигается при определенной пилотной нагрузке. Пилотная нагрузка в газовом контуре обеспечивается байпасным отверстием регулятора соотношения GIKB, а в воздушном через отверстие в газовом клапане, например. Таким образом, эта часть газового контура может использоваться независимо от мощности горелки.

Мощность горелки регулируется импульсами переключением между МАКС и МИН нагрузкой вследствие открытия и закрытия воздушного клапана. Открытие и закрытие воздушного клапана должно быть медленным.

Другие схемы управления – см. www.system-technik.info

2 Сертификация

Сертифицировано в России



Сертификат соответствия Техническому регламенту «О безопасности машин и оборудования».

Декларация производителя в соответствии с директивой ЕС Machinery Directive

Горелки BIO, BIOA, ZIO, BLOW и ZIOW соответствуют требованиям EN 746-2 и Machinery Directive 2006/42/EC. Это подтверждено декларацией производителя – Declaration of Incorporation.

3 Конструкция

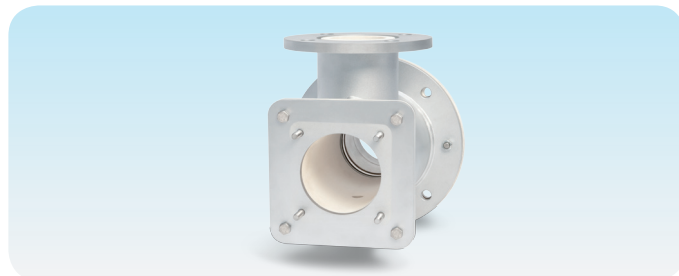
Горелки состоят из 3х модулей: корпуса горелки, газового узла и горелочной трубы. Такая конструкция позволяет легко приспособлять горелки для различных технологических процессов и встраивать их в существующие системы. При этом монтаж и техобслуживание занимают немного времени и печная установка может быть модернизирована в короткие сроки.

3.1 Корпус горелки (печной фланец)



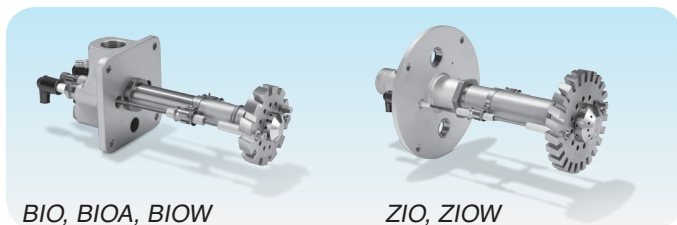
Горелка крепится на печи своим корпусом. Корпус горелки соединен с газовым узлом и горелочной трубой и служит для прохождения воздуха на горение. Давление воздуха на горение может быть измерено через штуцер для измерения давления воздуха.

3.1.1 С изоляцией



Корпус горелки с изоляцией может использоваться при работе на подогретом воздухе с температурой до 500°C (932°F). Изоляция состоит из керамического волокна вакуумной формовки (RCF = refractory ceramic fibre) с упрочненной поверхностью и применяется с целью снижения температуры на поверхности корпуса горелки.

3.2 Газовый узел



BIO, BIOA, BIOW

ZIO, ZIOW

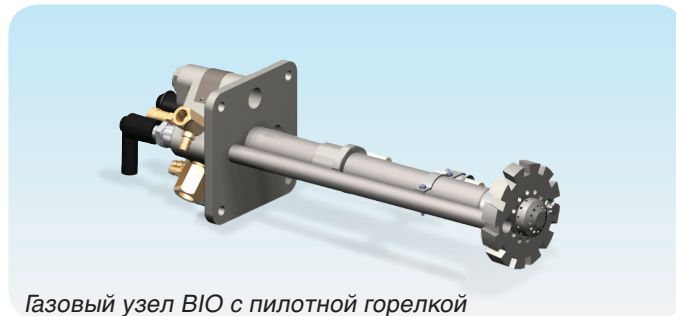
Газ на горение подается в горелочную головку через газовое подключение и газопровод. Газовый узел имеет гляделку, винт заземления и электрод розжига с угловым штекером.

Для облегчения замера и настройки расхода газа начиная с конструктивного исполнения E в газовый узел встраивается дроссельная шайба и элемент для настройки расхода газа.

В газовый узел встроены электрод розжига и ионизационный электрод, которые могут заменяться без демонтажа газовой части.

BIO, BIOA, ZIO — горелки без предварительного смешения. Газовоздушная смесь образуется здесь за горелочной головкой. Этим предотвращается образование взрывоопасной смеси в газопроводе. Для различных видов газов и форм пламени разработаны соответствующие конструкции горелочных головок.

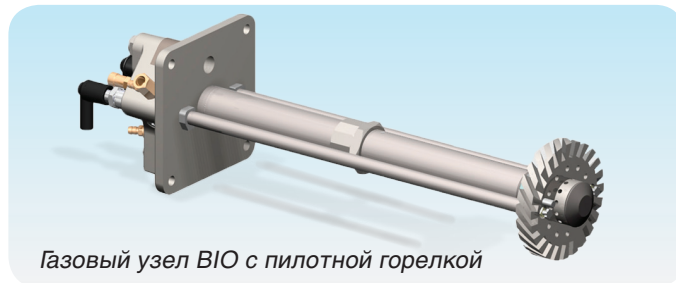
3.2.1 Пилотная горелка



Газовый узел BIO с пилотной горелкой

Вместо электрода розжига конструкция горелки может предусматривать встроенную пилотную горелку с отдельными присоединениями газа и воздуха.

3.2.2 Высокотемпературное исполнение

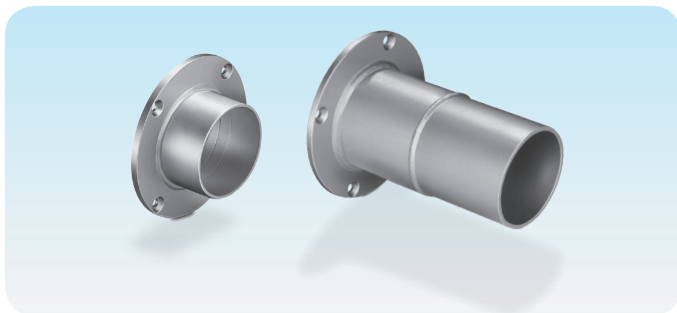


Газовый узел BIO с пилотной горелкой

Высокотемпературное исполнение предусмотрено для горелок, работающих на подогретом воздухе при минимальном расходе охлаждающего воздуха.

В этом исполнении горелочная головка изготавливается из жаропрочной стали, а электроды имеют присоединение для подвода воздуха. Для кузнечных печей, где преимущественно применяются плоскопламенные горелки, горелочная головка из жаропрочной стали оборудуется также керамическим защитным колпачком.

3.3 Горелочная труба



Широкий диапазон длин горелочных труб позволяет осуществлять установку в системы с любыми толщинами стен.

3.3.1 Горелочная труба и горелочный камень

Горелочная головка размещается внутри горелочной трубы. Горелочный камень изготавливается точно под размер горелочной трубы, фиксируя ее положение, и одновременно играет роль камеры горения, где завершается полное формирование пламени. Горелочный камень является частью футеровки и обычно поставляется производителем печного агрегата.

3.3.2 Горелочная труба с удлиннителем

Горелочная головка размещается внутри горелочной трубы. Дополнительный удлиннитель из жаропрочной стали играет роль камеры горения, где завершается полное догорание пламени, что соответствует технологии средне- и низкотемпературных процессов.

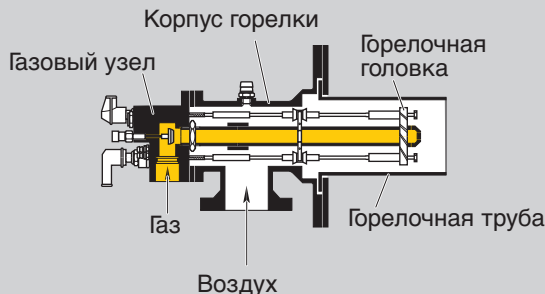
4 Принцип работы

Автомат управления горелкой открывает газовые и воздушные клапаны. Газ подается в газовый узел, а воздух проходит через корпус горелки.

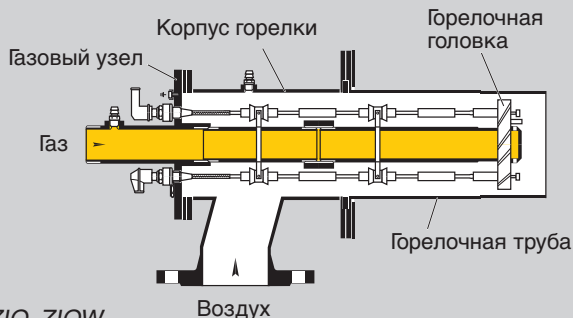
Горючая газовоздушная смесь образуется за горелочной головкой. В конструкции горелочной головки предусмотрены щели и отверстия, которые влияют на степень и характер закручивания воздушного потока и определяют форму пламени. Геометрия газовых сопел зависит от типа газа.

Газовоздушная смесь воспламеняется с помощью прямого электророзжига от электрода или пилотной горелки. Формирование пламени контролируется с помощью ионизационного электрода или УФ-датчика (опцион).

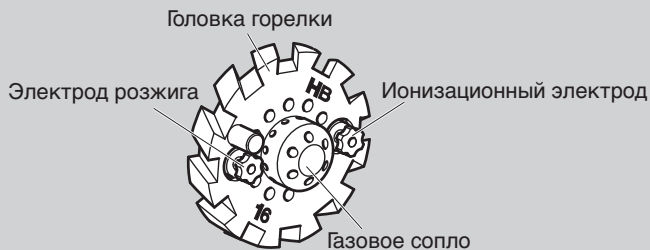
Выбор соответствующей камеры горения, материалов и типоразмера определяется технологическим процессом. При использовании различных горелочных камней можно достичь большого разнообразия форм пламени и выходных скоростей. Для низкотемпературных процессов камера горения может быть выполнена из жаропрочной стали. Пламя горит внутри металлического удлинителя.



BIO, BIOA, BIOW



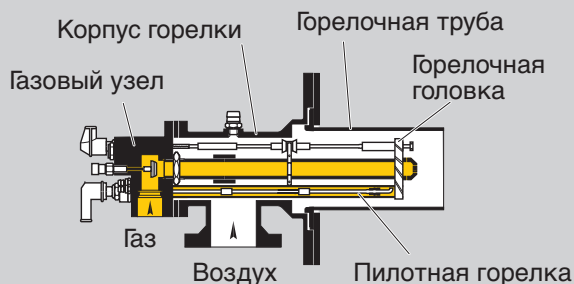
ZIO, ZIOW



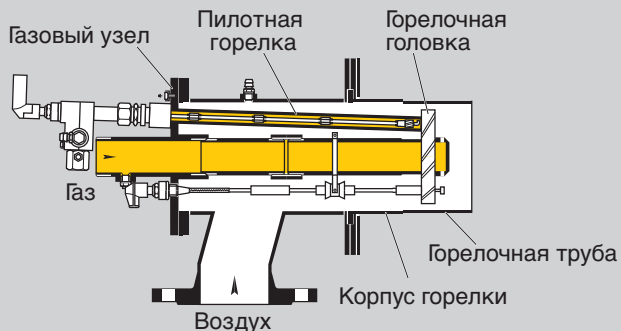
4.1 Горелка с пилотной горелкой

Если горелка разжигается от пилотной горелки, то подвод воздуха и газа на пилотную горелку должен начаться до начала запуска основной горелки. Электророзжиг газовой смеси происходит напрямую от электрода розжига пилотной горелки и затем отслеживается этим электродом с помощью ионизационного контроля.

После успешного запуска пилотной горелки от нее разжигается основная горелка.



BIO, BIOW



ZIO, ZIOW

5 Выбор

5.1 Тип горелки

Тип	Корпус	Температура воздуха		Температура в печи	
		°C	°F	°C	°F
BIO	Стальное литье	до 450	до 842	до 1600	до 2912
BIOA	AlSi	до 200	до 392	до 1400	до 2552
ZIO	St	до 450	до 842	до 1600	до 2912
BIOW	St с внутренней изоляцией	до 500	до 932	до 1600	до 2912
ZIOW	St с внутренней изоляцией	до 500	до 932	до 1600	до 2912

5.2 Типоразмер горелки

Типоразмер	Мощность горелки	
	кВт ¹⁾	10 ³ BTU/h ²⁾
BIO 50	40	151
BIO, BIOA, BIOW 65	90	340
BIO, BIOW 80	150	567
BIO, BIOW 100	230	870
BIO, BIOW 125	320	1210
BIO, BIOW 140	450	1702
ZIO, ZIOW 165	630	2382
ZIO, ZIOW 200	1000	3782

¹⁾ Мощности в кВт относятся к нижней теплоте сгорания H_U .

²⁾ Мощности в BTU/h относятся к высшей теплоте сгорания H_O .

5.3 Горелочная головка

Выбор горелочной головки зависит от применения, вида газа и варианта.

5.3.1 Применение

Применение	Обозначение головки горелки	Температура воздуха		Температура печи		Диапазон регулирования	
		°C	°F	°C	°F	плавное	ступенчатое
Холодный воздух	R	до 150	до 302	до 1100	до 2012	1:10	1:10
Подогретый воздух	H	до 500	до 932	до 1400	до 2552	1:10	1:10
Подогретый воздух/ высокотемпературный режим работы	H(..E)	до 500	до 932	до 1600*	до 2912*	1:10	1:10
Плоское пламя	K	до 150	до 302	до 1100	до 2012	1:2.5	1:10
Плоское пламя/ высокотемпературный режим работы	K(..E)	до 450	до 842	до 1350	до 2462	-	ВКЛ/ВЫКЛ

* T печи > 1400°C (2552°F): ограниченный диапазон регулирования

5.3.2 Вид газа

Вид газа	Обозначение	Теплотворная способность		Плотность ρ	
		[кВтч/м ³ (н)] ⁴⁾	BTU/scf ⁵⁾	[кг/м ³]	lb/scf
Природный газ, качество L и H	B	8–12	810–1215	0,7–0,9	0,041–0,053
Пропан, пропан/бутан, бутан	M	25–35	2560–3474	2,0–2,7	0,118–0,159
Пропан, пропан/бутан, бутан	G ¹⁾	25–35	2560–3474	2,0–2,7	0,118–0,159
Коксовый газ, городской газ	D	4–5	421–503	0,4–0,6	0,024–0,035
Низкокалорийный газ	L	1,7 ²⁾ –3	161–290	0,9–1,15	0,053–0,068
Биогаз	F ³⁾	4,5–6,5	457–658	1,4–1,16	0,083–0,069

1) Для $\alpha < 0,9$ или при использовании BIO 50.

2) Теплотворная способность <1,7 по запросу.

3) Только при пониженной мощности и с горелочной головкой R при составе газа $CH_4 = 45\% - 65\%$, компоненты CO_2 или N_2 . Подходящий типоразмер по запросу.

4) Значения теплотворности в кВтч/м³ относятся к низшей теплоте сгорания H_U .

5) Значения теплотворности в BTU/scf относятся к высшей теплоте сгорания H_O .

Низкокалорийный газ

Для выбора горелки с низкой теплотворной способностью необходимо знать состав смеси горючих газов

Рекомендуем горелку с горелочным камнем типа (C) для скоростей на выходе 80 м/с.

Горелка	Номинальная мощность		Выходной диаметр горелочного камня	
	кВт ¹⁾	10 ³ BTU/h ²⁾	мм	inch
BIO 65HLR	45	163	33	1.3
BIO 80HLR	75	271	40	1.57
BIO 100HLR	115	415	50	1.97
BIO 125HLR	160	578	66	2.6
BIO 140HLR	225	813	70	2.76

1) Мощности в кВт относятся к низшей теплоте сгорания H_U .

2) Мощности в BTU/h относятся к высшей теплоте сгорания H_O .

5.3.3 Вариант

Вариант	Обозначение	Мощность	
		кВт ¹⁾	BTU/h ²⁾
Пилотная горелка	L	приблиз. 1,5	приблиз. 5119
Пониженная max. присоединительная мощность	R	–	–

¹⁾ Мощности в кВт относятся к низшей теплоте сгорания H_U .

²⁾ Мощности в BTU/h относятся к высшей теплоте сгорания H_O .

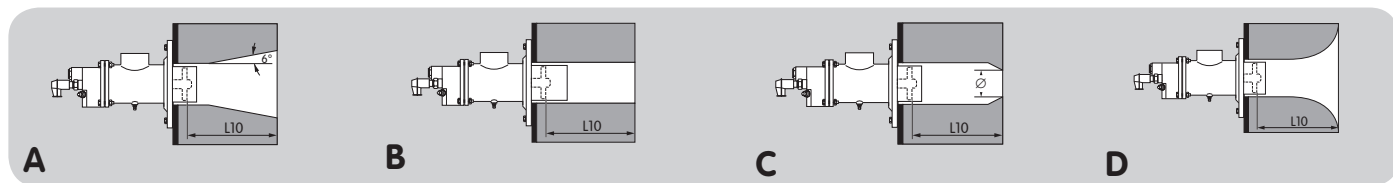
5.4 Область применения

Типы горелочной головки и формы пламени объединены под одним обозначением в соответствии с областью применения.

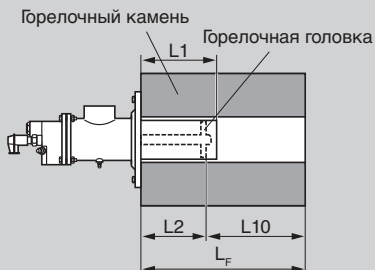
5.4.1 Горелки с горелочным камнем

Область применения	Рисунок	Камера горения	Регулирование	Горелочная головка	Макс. мощность	Примечание
Промышленные печи, открытые топки	A	С коническим расширяющимся тоннелем	МАКС/МИН-Плавное	R	100%	Рекомендуется только для работы на холодном воздухе, в случае подогрева воздуха возрастает содержание оксидов азота
Промышленные печи, открытые топки	B	С цилиндрическим тоннелем	МИН/МАКС ВКЛ/ВЫКЛ	R, H	100%	От нормальной до средней скорости истечения пламени
Промышленные печи, открытые топки	C	С коническим сужающимся тоннелем	МИН/МАКС ВКЛ/ВЫКЛ	R, H	приблиз. 80%	От средней до высокой скорости истечения пламени, мощность в зависимости от диаметра
Промышленные печи, открытые топки	C	С коническим сужающимся тоннелем	МИН/МАКС Плавное	H(..E)	приблиз. 80%	Min. мощность = 35% от номинальной, в зависимости от диаметра
Промышленные печи, открытые топки	D	С плоскопламенным тоннелем	МИН/МАКС (Плавное) ВКЛ/ВЫКЛ	K	100%	При плавном регулировании ограничение мощности ($\geq 40\%$)
Кузнечные печи, открытые топки	D	С плоскопламенным тоннелем	ВКЛ/ВЫКЛ	K(...E)	100%	С подогревом воздуха, возможно только ступенчатое регулирование (min. мощность = 50% от номинальной мощности)

Типы горелочных камней



Для дальнейшей информации см. таблицы горелочных камней на www.docuthek.com.



Обозначение

- L1 = Длина горелочной трубы
- L2 = Положение горелочной головки
- L_F = Толщина стенки печи
- L10 = Длина горелочной камеры

Пример вычисления

Положение горелочной головки (L2) должно быть выбрано таким образом, чтобы она заходила в горелочный камень.

L2 может иметь следующие значения длин:

35, 135, 235, 335 мм, и т.д.

Длину камеры горения L10, при которой гарантируется оптимальное формирование пламени и стабильная работа горелки, должна быть определена опытным путем – см. горелочный камень (Вид документа: General info) на www.docuthek.com.

Положение горелочной головки: $L2 = L_F - L10$

Длина горелочной трубы (L1) определяется предварительно в зависимости от горелочной головки R, K или H:

горелочная головка R, K :

$L1 = L2 + 15 \text{ мм}$ ($L1 = L2 + 0,591 \text{ дюймов}$)

горелочная головка H:

$L1 = L2 + 65 \text{ мм}$ ($L1 = L2 + 2,56 \text{ дюймов}$)

Пример

Требуемый тип горелочного камня = В,
требуемая горелочная головка = R
(без подогрева воздуха)

Выбираем горелку мощностью 90 кВт = BIO 65, с диапазоном длин камеры горения (L10) = 115 - 265 мм.

Толщина стенки печи L_F = 340 мм.

Вычисляем наименьшую длину L2:

Выбираем максимальную длину камеры горения: L10 = 265 мм, $L2 = L_F - L10 = 340 \text{ мм} - 265 \text{ мм} = 75 \text{ мм}$.

Сравним L2 (здесь 75 мм) со стандартными длинами (35, 135, 235, 335 мм и т. д.)

Выбираем следующую по возрастанию длину L2:

L2 = 135 мм.

Проверяем подходит ли выбранная длина камеры горения L10:

$L_F - L2 = L10 \rightarrow 340 \text{ мм} - 135 \text{ мм} = 205 \text{ мм}$.

205 мм попадает в диапазон длин для горелок BIO 65: 115 – 265 мм – см. горелочный камень (Вид документа:

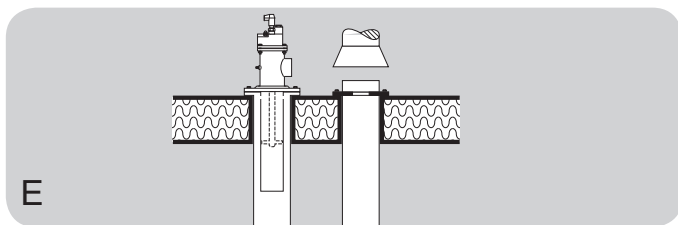
General info) www.docuthek.com.

5.4.2 Горелки с удлиненной горелочной трубой

Область применения	Рисунок	Камера горения	Регулирование	Горелочная головка	Мак. мощность	Примечание
Нагрев радиационными трубами	E	Удлиненная горелочная труба с отверстиями для вторичного воздуха	ВКЛ/ВЫКЛ	H	100%	Мощность радиационных труб в соответствии с указанной производителем. Вентилятор должен быть встроен со стороны уходящих газов. Только для работы на холодном воздухе, при температуре печи < 850°C.
Производство горячего воздуха	F	Удлиненная горелочная труба с отверстиями для вторичного воздуха, пламезащитная труба FPT	МИН/МАКС Плавное ВКЛ/ВЫКЛ	R	100%	Защита пламени от охлаждения с помощью пламезащитной трубы FPT при скоростях > 15 м/с. Только при температурах в печи < 600 °C.

Нагрев радиационными трубами

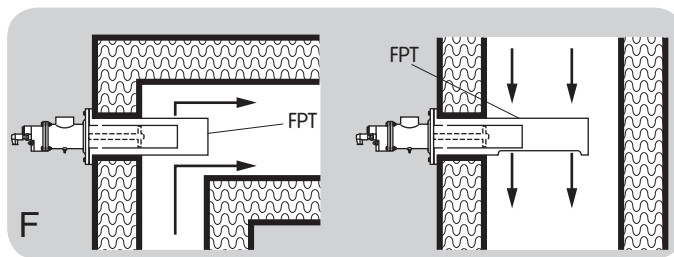
При использовании горелок с радиационными или пламезащитными трубами функцию горелочного камня выполняет удлиненная горелочная труба (труба с удлиннителем). Горелки в случае такого применения поставляются с отверстиями для прохождения вторичного воздуха, что в оптимальной степени стабилизирует пламя. Горелки с удлиненной горелочной трубой подходят для работы только на холодном воздухе. Максимальная температура печи 850°C (1562°F). Выходной диаметр радиационной трубы может быть занижен до такой степени, пока потери давления при номинальной мощности не составят 10 мбар(3.94 "WC).

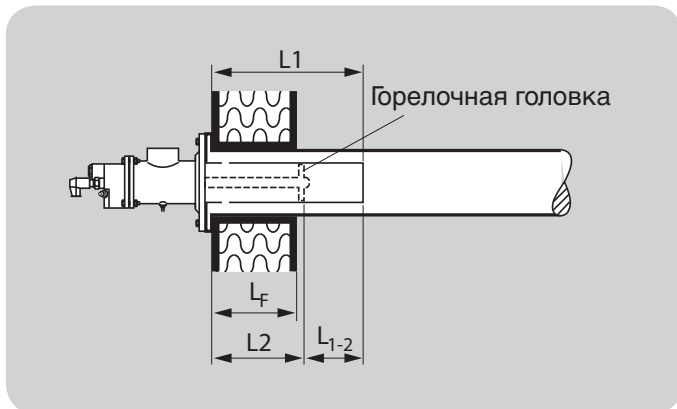


Производство горячего воздуха

Для производства горячего воздуха в печах с температурой < 600°C (< 1112°F), применяются горелки с удлиненной горелочной трубой и отверстиями для прохождения вторичного воздуха. Горелки с удлиненной горелочной трубой подходят для работы только на холодном воздухе.

Для защиты пламени от охлаждения при скоростях > 15 м/с применяются пламезащитные трубы FPT. При скоростях < 15 м/с применения пламезащитных труб FPT не требуется.





Обозначения

L1 = Длина горелочной трубы

L2 = Положение горелочной головки

LF = Толщина стенки печи

L1-2 = Удлинение горелочной трубы (расстояние от головки горелки до конца горелочной трубы)

Пример вычисления

Удлинение горелочной трубы (L₁₋₂):

BIO, BIOA, ZIO	H-головка горелки		R-головка горелки	
	мм	inch	мм	inch
50	115	4.53	115	4.53
65	115	4.53	115	4.53
80	165	6.5	165	6.5
100	165	6.5	165	6.5
125	215	8.46	215	8.46
140	265	10.4	265	10.4
165	265	10.4	165	6.5
200	315	12.4	215	8.46

Рекомендуется выбрать следующим образом положение горелочной головки относительно внутренней стенки печи: $L2 = LF \pm 50 \text{ мм}$ ($L2 = LF \pm 1.97 \text{ inches}$)

Длина горелочной трубы (L₁) вычисляется сложением положения горелочной головки (L₂) с габаритом удлинителя (L₁₋₂): $L1 = L2 + L1-2$

Пример

Горелочная головка = H – см. стр. 19 (Область применения).

Выбираем горелку мощностью 90 кВт = BIO 65, Длина удлиненной горелочной трубы (L₁₋₂) = 115 мм.

Толщина стенки печи LF = 300 мм.

Вычисляем наименьшую длину L₂:

$$L2 = LF - 50 \text{ мм} = 300 - 50 \text{ мм} = 250 \text{ мм}.$$

Сравнить L₂ (в данном случае 250 мм) со стандартными длинами (35, 135, 235, 335 мм, и т.д.).

Выбрать ближайшую в сторону увеличения длину L₂:

$$L2 = 335 \text{ мм}.$$

Вычисляем длину горелочной трубы (L₁):

$$L1 = L2 + L_{1-2} = 335 \text{ мм} + 115 \text{ мм} = 450 \text{ мм}.$$

5.5 Таблица выбора

	W	50	65	80	100	125	140	165	200	H	R	K	B	F	G	M	L	D	L	R	-50-...	/35-...	-(1)--(199)	-(1E)--(199E)	A-Z	B	
BIO	○	●	●	●	●	●	●			●	●	●	●	○	○	●	○	●	○	○	●	●	●		○	●	○
BIOA			●							●	●	●	●		○	●	○	●		○	●	●	●			●	○
ZIO	○							●	●	●	●	●	●		○	●	○	●	○	○	●	●	●		○	●	○

● = стандарт, ○ = по запросу

Пример заказа

ZIO 165RB-50/35-(17)D

5.5.1 Описание типа

Тип	Описание
BIO	Горелки газовые со чугуном литым корпусом
BIOA	Горелки газовые с алюминиевым корпусом
BIOW	Горелки газовые с внутренней изоляцией корпуса
ZIO	Горелки газовые со стальным сварным корпусом
ZIOW	Горелки газовые с внутренней изоляцией корпуса
с 50 по 200	Типоразмер горелки
R	Применение: без подогрева воздуха
H	с подогревом воздуха
K	плоское пламя
B	Вид газа: природный газ
G ¹⁾ , M	пропан, пропан/бутан, бутан
L	низкокалорийный газ
D	коксовый газ, городской газ
F	биогаз
L	Вариант: с пилотной горелкой
R	с пониженной макс. присоединительной мощностью
-50 ²⁾ -100 ³⁾ -150 ²⁾ -200 ³⁾ -250 ²⁾ -300 ³⁾ ...	Длина горелочной трубы (L1)[мм]
/35- /135- /235- /335- ...	Положение горелочной головки (L2) [мм]
с -(1) по - (199) с -(1E) по -(199E)	Индекс горелочной головки Высокотемпературная версия
с A по Z	Конструктивное исполнение
B	С отверстиями для вторичного воздуха

1) Для $\alpha < 0,9$ или для BIO 50.

2) R-, K-горелочная головка

3) H-горелочная головка

6 Рекомендации по проектированию

6.1 Монтаж

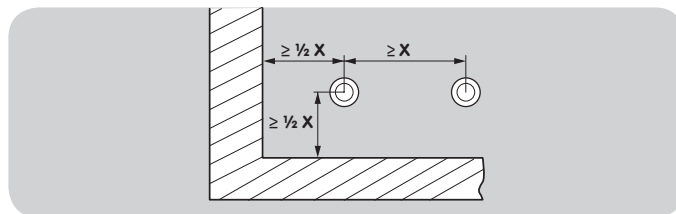
Монтажное положение: любое

Подключение газа и воздуха: возможен разворот с шагом 90°C. Во избежание перегрева отдельных компонентов во время эксплуатации изоляцию горелки обеспечить при монтаже. В случае необходимости для предотвращения проникновения агрессивных газов или перегрева компонентов применить вентилирование воздухом.

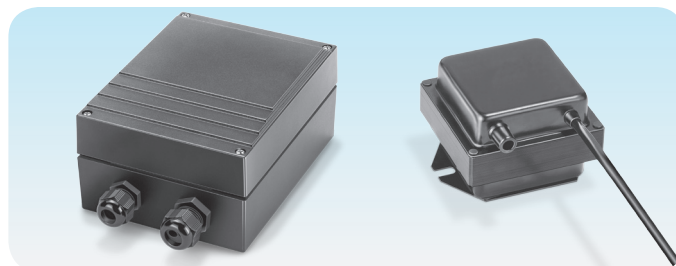
6.2 Пространство вокруг плоскопламенных горелок

В случае плоскопламенных горелок пространство между горелками и расстояние от стенки печи должно быть обозреваемо.

Горелка	Диаметр плоскопламенной горелки		Мин. расстояние X	
	мм	inch	мм	inch
BIO 50	300	11,8	330	13
BIO 65	400	15,7	450	17,7
BIO 80	550	21,7	600	23,6
BIO 100	700	27,6	800	31,5
BIO 125	830	32,7	900	35,4
BIO 140	1000	39,4	1100	43,3
BIO 165	1200	47,2	1300	51,2
BIO 200	1500	59,1	1600	43



6.3 Рекомендуемый запальный трансформатор



$\geq 7.5 \text{ kV}$, $\geq 12 \text{ mA}$, например, TZI 7,5-12/100 или TGI 7,5-12/100.

6.4 Обратный газовый клапан

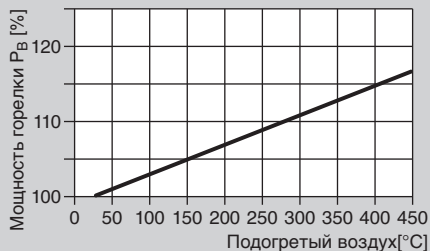
Обратный газовый клапан не требуется, т.к. это горелки без предварительного смешения (газовоздушная смесь образуется за горелочной головкой).

6.5 Контроль пламени

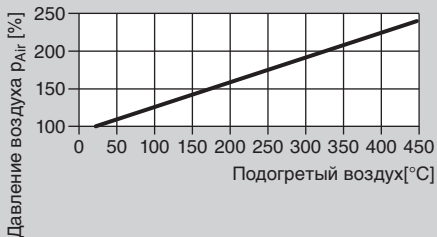
Контроль пламени осуществляется с помощью ионизационного электрода или опционально с помощью УФ-датчика.

6.6 Компенсация подогретого воздуха

Для поддержания постоянства α при работе на подогретом воздухе давление воздуха на горение должно быть повышено. Давление газа в режиме работы на подогретом воздухе (450°C (842°F)) возрастает приблизительно на 5 мбар (1.97 "WC) для BIO..K и приблиз. на 10 мбар (3.94 "WC) для BIO..H. Суммарная мощность (мощность по газу + мощность по подогретому воздуху) не должна превышать максимально возможную мощность горелки (см. диаграммы рабочих характеристик горелок на www.docuthek.com):



Давление воздуха возрастает при постоянном α .

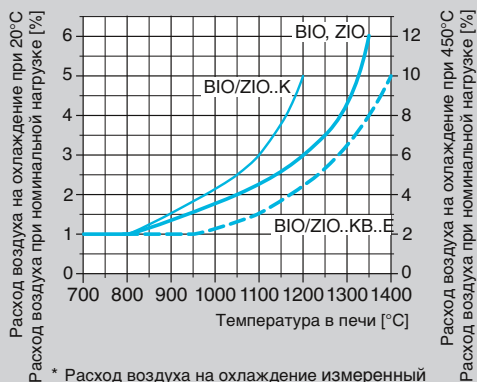


6.7 Воздух на вентилирование/охлаждение

Если горелка выключена, то в зависимости от температуры в печи необходимо обеспечить определенный расход воздуха для безопасного розжига и контроля горелки а также для охлаждения ее компонентов. Для этого воздушный вентилятор должен оставаться включенным до тех пор, пока печь не охладится.

На приведенной диаграмме зависимость расхода воздуха в процентном выражении базируется на расходе воздуха при номинальной мощности для соответствующего типоразмера горелки. На правой оси диаграммы отложены значения для подогретого воздуха основанные на стандартном расходе воздуха для соответствующей номинальной мощности.

Расход воздуха на вентилирование/охлаждение



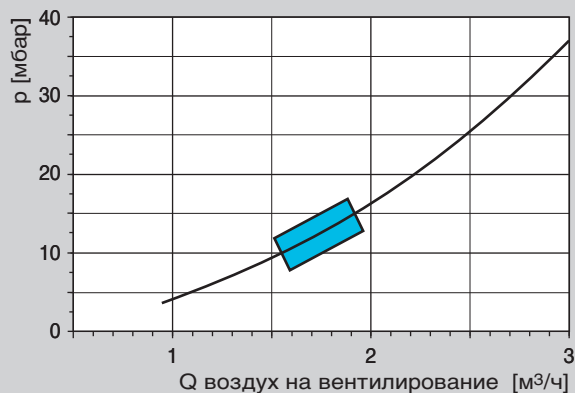
* Расход воздуха на охлаждение измеренный в стандартных кубометрах выражен в %.

6.7.1 Электроды с воздушным присоединением

Для того чтобы уменьшить расход воздуха на охлаждение через воздушное присоединение горелки, можно установить электроды с собственным воздушным присоединением.

Рекомендуется расход воздуха приблизительно от 1,5 до 2 м³/ч на каждый электрод при давлении соответственно от 10 до 15 мбар (от 3.94 до 5.91 “WC).

Давление воздуха на вентилирование электродов

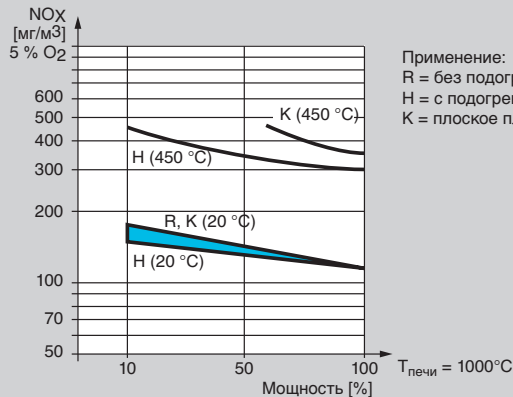


6.8 Выбросы

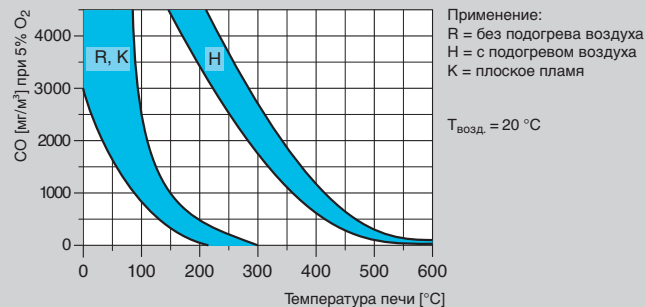
Выбросы при режиме работы на холодном воздухе не превышают норм, установленных Немецкой Директивой по поддержанию чистоты атмосферы.

Значения выбросов NOx зависят от температуры, типа горелочной головки, камеры горения, объема печного пространства, значения α (значения выбросов NOx предоставляются по запросу).

При работе на сжиженном газе значения выбросов NOx возрастают приблизительно на 25%.



Значения выбросов CO зависят от температуры, типа горелочной головки, камеры горения, объема печного пространства, значения α (значения выбросов CO предоставляются по запросу).



6.9 Присоединение газовой линии

Для обеспечения точности измерения перепада давления на встроенной измерительной диафрагме при проектировании газового присоединения необходимо:

- Обеспечить спокойное течение газа до газового присоединения горелки на участке трубопровода длиной $\geq 5DN$.
- Использовать отводы с углом до 90° с теми же номинальными диаметрами, что и газовое присоединение горелки.
- Использовать гибкие шланги и стальные компенсаторы с теми же номинальными диаметрами, что и газовое присоединение горелки.
- Использовать соединительные части с наружной резьбой с обеих сторон с целью понижения номинального диаметра на горелке (например с 1" до 3/4").

Для обеспечения оптимального расхода, исключения неправильных измерений и возможности работы горелки с избытком воздуха рекомендуется:

- Не устанавливать ручной шаровой кран непосредственно на горелку.

6.10 Присоединение воздушной линии

Обеспечить установку стальных компенсаторов и воздушной регулирующей задвижки перед горелкой. Для определения расхода воздуха рекомендуется установка расходомерной диафрагмы FLS или VMO.

6.11 Состояние при поставке

При поставке газовое и воздушное присоединения смонтированы друг против друга.

6.12 Специальное применение

Если Ваш случай применения не описан в этом документе, пожалуйста, свяжитесь с региональным представителем фирмы-изготовителя.

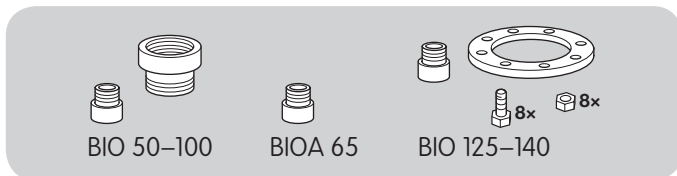
6.13 Уровень шума горелки

В зависимости от геометрии горелочного камня уровень шума горелки (относительно контрольного уровня шумов) на расстоянии 1 м (39.4") от горелочного камня (измеренного под углом в $< 45^\circ$ по отношению к пламени) на открытом воздухе достигает 95 дБ.

Если горелка установлена в печи, уровень шума значительно понижается благодаря изоляции печи (при толщине волокнистой футеровки в 300 мм (11.8")), уровень шума приблиз. 75 дБ).

7 Принадлежности

7.1 Адаптерный комплект



Для монтажа горелок BIO и BIOA в случае присоединений NPT/ANSI.

Горелка	Адаптерный комплект	Газовое присоединение	Воздушное присоединение	Артикул No.
BIO 50	BR 50 NPT	NPT ½	NPT 1½	74922630
BIO 65	BR 65 NPT	NPT ¾	NPT 1½	74922631
BIOA 65*	–	NPT ½	Ø 1.89"	75456281
BIO 80	BR 80 NPT	NPT ¾	NPT 2	74922632
BIO 100	BR 100 NPT	NPT 1	NPT 2	74922633
BIO 125	BR 125 NPT	NPT 1½	Ø 2.94"	74922634
BIO 140	BR 140 NPT	NPT 1½	Ø 3.57"	74922635

* Для присоединения к газовой линии требуется только адаптер с резьбой NPT.

Адаптерный комплект для BIOW и ZIOW по запросу.

7.1.1 Комплект сопел 80-140

Комплект сопел с резьбой NPT для встроенных пилотных горелок.

Вид газа	Артикул No.
Природный газ	74922638
Сжиженный газ (газообразная форма)	74922639

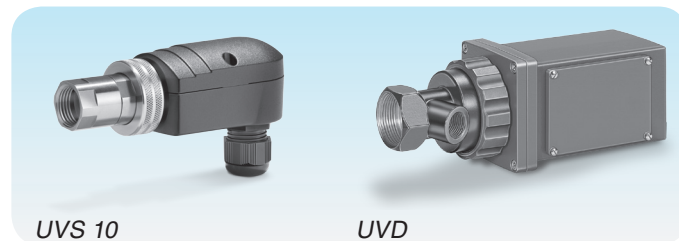
Комплект сопел для ZIO 165 и ZIO 200 по запросу.

7.1.2 Керамическая паста

Для избежания холодной сварки в местах соединений после замены компонентов горелки.

Артикул No.: 050120009.

7.2 УФ-датчик



Для контроля пламени газовой горелки в сочетании с автоматом контроля пламени или с автоматом управления горелкой.

Установка на горелках BIC, BICA и ZIC с помощью монтажного комплекта.

Для горелок BIO 50 УФ-контроль с UVS 10 с линзой возможен только при наличии резьбового смотрового окна.

UVS 10: с теплозащитой в виде кварцевого стекла, UVD: для непрерывного управления, в алюминиевом корпусе с разъемом, напряжение питания 24 В.

УФ-датчик и монтажный комплект поставляется по запросу.

8 Технические данные

Присоединительное давление газа и присоединительное давление воздуха зависят от применения и вида газа (давление газа и воздуха — см. диаграммы горелки (burner diagram) на www.docuthek.com).

Изменение длины горелки с шагом: 100 мм (3.94”).

Виды газа: природный газ, сжиженный (газообразная форма) и коксовый газ; другие газы по запросу.

Тип регулирования:

ступенчатое: ВКЛ/ВЫКЛ, МИН/МАКС,

плавное: поддержание постоянного α .

Большинство компонентов горелки сделано из коррозионностойкой нержавеющей стали.

Корпус:

BIO: чугунное литье,

BIOA: алюминиевый сплав AlSi,

ZIO: сталь,

BIOW: сталь + внутренняя изоляция,

ZIOW: сталь + внутренняя изоляция.

Контроль пламени: с помощью ионизационного электрода, УФ-датчик (опцион).

Розжиг: прямой электророзжиг, пилотная горелка (опцион).

Максимальная температура в печи:

BIO/ZIO с горелочным камнем:

до 1600°C (до 2912°F),

BIO/ZIO с удлиненной горелочной трубой:

до 600°C (до 1112°F).

Максимальная температура воздуха:

BIO, ZIO: до 450°C (842°F),

BIOA: до 200°C (392°F),

BIOW, ZIOW: до 500°C (932°F).

Регламент Европейского союза , регулирующий производство и оборот химических веществ, включая их обязательную регистрацию (REACH Regulation)

применимо только к BIOW и ZIOW.

Информация в соответствии с REACH Regulation No. 1907/2006, Article 33.

Изоляция с содержанием керамического волокна (RCF)/алюмосиликатной ваты (ASW).

RCF/ASW перечислены в списке Candidate List European REACH Regulation No. 1907/2006.



Горелка	Номинальная нагрузка ¹⁾		Тип горелочного камня	Индекс горелочной головки	Длина пламени ²⁾		Выходная скорость пламени ³⁾	
	кВт	10 ³ BTU/h			см	inch	м/с	ft/s
BIO 50	40	151	A	R	25	9.84	15	49.2
BIO 50	40	151	B	R	30	11.8	55	180
BIO 50	40	151	B	H	50	19.7	50	164
BIO 50	40	151	D	K	–	–	–	–
BIO(A) 65	90	340	A	R	40	15.7	20	65.6
BIO(A) 65	90	340	B	R	50	19.7	70	230
BIO(A) 65	90	340	B	H	60	23.6	65	213
BIO(A) 65	90	340	D	K	–	–	–	–
BIO 80	150	567	A	R	45	17.7	20	65.6
BIO 80	150	567	B	R	60	23.6	75	246
BIO 80	150	567	B	H	70	27.6	70	230
BIO 80	150	567	D	K	–	–	–	–
BIO 100	230	870	A	R	55	21.7	20	65.6
BIO 100	230	870	B	R	70	27.6	75	246
BIO 100	230	870	B	H	80	31.5	70	230
BIO 100	230	870	D	K	–	–	–	–
BIO 125	320	1210	A	R	60	23.6	20	65.6
BIO 125	320	1210	B	R	100	39.4	65	213
BIO 125	320	1210	B	H	115	45.3	60	197
BIO 125	320	1210	D	K	–	–	–	–
BIO 140	450	1702	A	R	80	31.5	20	65.5
BIO 140	450	1702	B	R	120	47.2	75	246

¹⁾ Номинальные мощности для холодного воздуха. Более высокие мощности по запросу или см. диаграммы горелок на www.docuthek.com. Мощности в кВт отнесены к нижней теплоте сгорания H_u , а мощности в BTU/h отнесены к верхней теплоте сгорания H_o .

²⁾ Замерено в горелке с горелочным камнем от переднего края горелочного камня. Диаметр пламени приближ. равен или в два раза больше диаметра горелочной трубы или выходного отверстия горелочного камня.

³⁾ Расчет на базе номинальной мощности для воздуха без нагрева, с температурой пламени 1600°C для горелочной головки R и 1500°C - для горелочной головки H. Скорость истечения возрастает с понижением выходного диаметра горелочного камня. Номинальная мощность должна настраиваться по выходному диаметру.



Горелка	Номинальная нагрузка ¹⁾		Тип горелочного камня	Индекс горелочной головки	Длина пламени ²⁾		Выходная скорость пламени ³⁾	
	кВт	10 ³ BTU/h			см	inch	м/с	ft/s
BIO 140	450	1702	B	H	140	55.1	70	230
BIO 140	450	1702	D	K	–	–	–	–
ZIO 165	630	2382	A	R	90	35.4	20	65.6
ZIO 165	630	2382	B	R	110	43.3	75	246
ZIO 165	630	2382	B	H	160	63	70	230
ZIO 165	630	2382	D	K	–	–	–	–
ZIO 200	1000	3782	A	R	100	39.4	25	82
ZIO 200	1000	3782	B	R	130	51.2	85	279
ZIO 200	1000	3782	B	H	200	78.7	80	262
ZIO 200	1000	3782	D	K	–	–	–	–

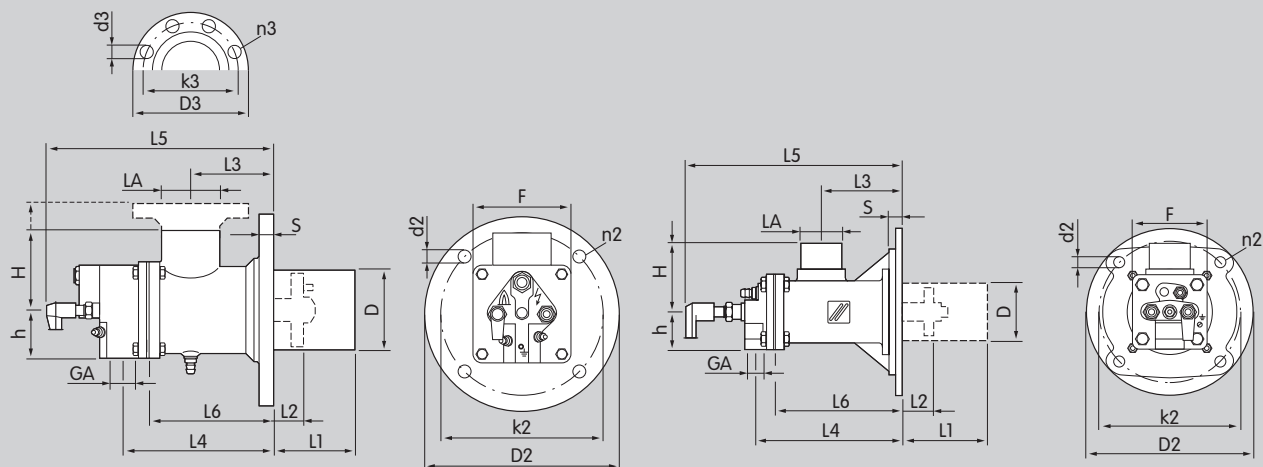
¹⁾ Номинальные мощности для холодного воздуха. Более высокие мощности по запросу или см. диаграммы горелок на www.docuthek.com. Мощности в кВт отнесены к низшей теплоте сгорания H_U , а мощности в BTU/h отнесены к высшей теплоте сгорания H_o .

²⁾ Замерено в горелке с горелочным камнем от переднего края горелочного камня. Диаметр пламени приблиз. равен или в два раза больше диаметра горелочной трубы или выходного отверстия горелочного камня.

³⁾ Расчет на базе номинальной мощности для воздуха без нагрева, с температурой пламени 1600°C для горелочной головки R и 1500°C - для горелочной головки H. Скорость истечения возрастает с понижением выходного диаметра горелочного камня. Номинальная мощность должна настраиваться по выходному диаметру.

8.1 Монтажные размеры

8.1.1 BIO, BIOA [мм]



Возможны варианты для L1 (длина горелочной трубы) и L2 (позиция горелочной головки) — см. стр. 20 (Пример вычисления)

BIO

BIOA

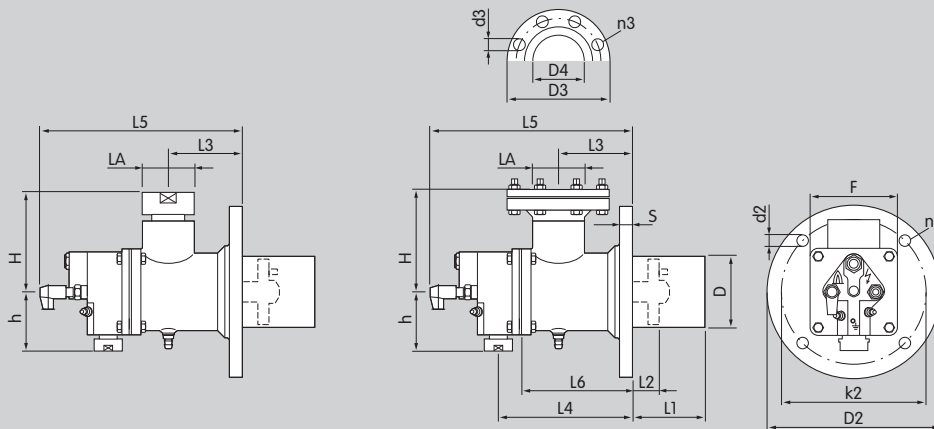
Горелка	Ном. мощность* [кВт]	Присоединения		Газовое присоединение													Воздушное присоединение			Кол-во отв.		Вес [кг]
		GA	LA	D**	H	h	S	L3	L4	L5	L6	D2	k2	d2	F	D3	k3	d3	n2	n3		
BIO 50	40	Rp 1/2	Rp 1 1/2	50	50	38	12	73	149	240	127	151	151	12	75	-	-	-	4	-	5,4	
BIO 65	90	Rp 3/4	Rp 1 1/2	65	62	48	12	73	156	246	127	165	165	12	95	-	-	-	4	-	7,2	
BIOA 65	90	Rp 1/2	∅ 48	65	110	44	16	95	170	261	149	165	165	13	88	-	-	-	4	-	3,6	
BIO 80	150	Rp 3/4	Rp 2	82	112	55	14	90	172	272	140	210	210	14	110	-	-	-	4	-	11,2	
BIO 100	230	Rp 1	Rp 2	100	100	60	16	103	185	285	153	200	200	14	120	-	-	-	4	-	12,6	
BIO 125	320	Rp 1 1/2	DN 65	127	135	73	16	120	254	350	212	240	240	14	145	185	145	18	4	4	21,7	
BIO 140	450	Rp 1 1/2	DN 80	140	150	80	18	130	271	381	232	265	265	14	160	200	160	18	4	8	29	

* Для неподогретого воздуха, открытое пламя, $\alpha = 1,1$.

Мощности в кВт отнесены к нижней теплоте сгорания H_u .

** В случае сварного шва отклонение от стандартной длины приблиз. 10 мм.

8.1.2 ВЮ [дюймы]



Возможны варианты для L1 (длина горелочной трубы) и L2 (позиция горелочной головки) — см. стр. 20 (Пример вычисления)

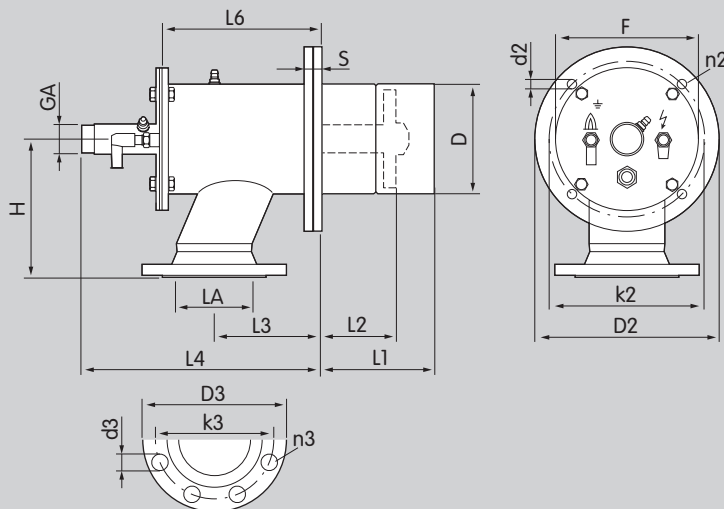
Горелка	Ном. мощность* [10 ³ BTU/h]	Присоединения		Газовое присоединение										Воздушное присоединение			Кол-во отв.		Вес [lbs]		
		GA	LA	D**	H	h	S	L3	L4	L5	L6	D2	k2	d2	F	D3	D4	d3		n2	n3
BIO 50	151	1/2 NPT	1 1/2 NPT	1.97	1.97	1.5	0.472	2.87	5.87	9.45	5	7.13	5.94	0.47	2.95	-	-	-	4	-	11.9
BIO 65	340	3/4 NPT	1 1/2 NPT	2.56	2.44	1.89	0.472	2.87	6.14	9.69	5	7.68	6.5	0.47	3.74	-	-	-	4	-	15.8
BIO 80	567	3/4 NPT	2 NPT	3.23	4.41	2.17	0.551	3.54	6.77	10.7	5.51	9.45	8.27	0.55	4.33	-	-	-	4	-	24.6
BIO 100	870	1 NPT	2 NPT	3.94	3.94	2.36	0.63	4.06	7.28	11.2	6.02	9.45	7.87	0.55	4.72	-	-	-	4	-	27.7
BIO 125	1210	1 1/2 NPT	DN 65	5	5.31	2.87	0.63	4.72	10	13.8	8.35	10.6	9.45	0.55	5.71	7.28	2.94	0.709	4	4	47.7
BIO 140	1702	1 1/2 NPT	DN 80	5.51	5.91	3.15	0.709	5.12	10.7	15	9.13	11.8	10.4	0.55	6.3	7.87	3.57	0.709	4	8	63.8

* Для неподогретого воздуха, открытое пламя, $\alpha = 1,1$.

Мощности в BTU/h отнесены к высшей теплоте сгорания H_o .

** В случае сварного шва отклонение от стандартной длины приблиз. 10 мм.

8.1.3 ZIO [мм]



Возможны варианты для L1 (длина горелочной трубы) и L2 (позиция горелочной головки) — см. стр. 20 (Пример вычисления)

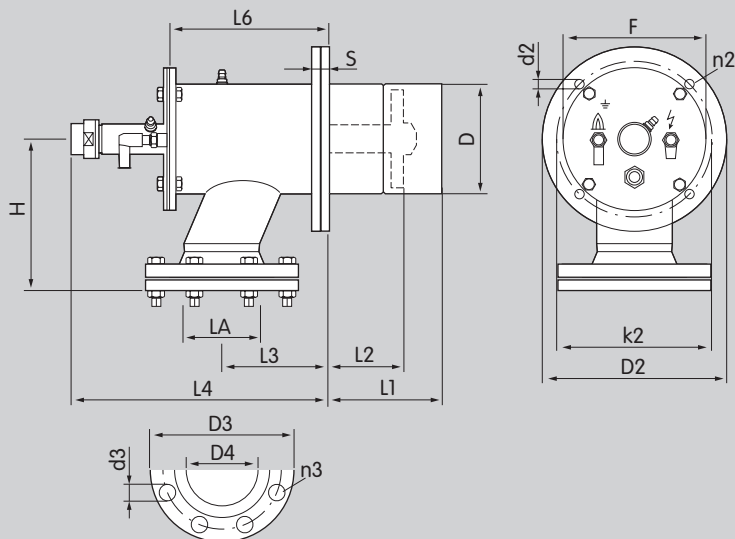
Горелка	Ном. мощность* [кВт]	Присоединения		Газовое присоединение											Воздушное присоединение			Кол-во отв.		Вес [кг]	
		GA	LA	D**	H	h	S	L3	L4	L5	L6	D2	k2	d2	F	D3	k3	d3	n2		n3
ZIO 165	630	R 11/2	DN 100	165	213	-	20	150	359	-	230	285	240	14	∅ 220	220	180	18	4	8	26
ZIO 200	1000	R 2	DN 150	194	220	-	20	220	469	-	340	330	295	22	∅ 255	285	240	22	8	8	37

* Для неподогретого воздуха, открытое пламя, $\alpha = 1,1$.

Мощности в кВт отнесены к низшей теплоте сгорания H_u .

** В случае сварного шва отклонение от стандартной длины приблиз. 10 мм.

8.1.4 ZIO [дюймы]



Возможны варианты для L1 (длина горелочной трубы) и L2 (позиция горелочной головки) — см. стр. 20 (Пример вычисления)

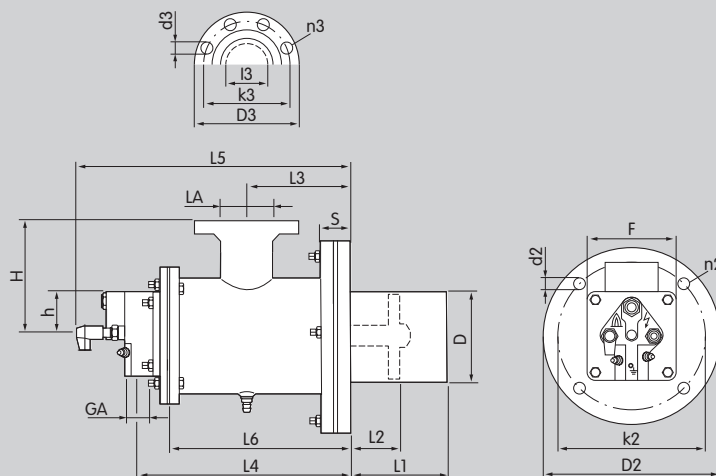
Горелка	Ном. мощность* [10 ³ BTU/h]	Присоединения		Газовое присоединение											Воздушное присоединение			Кол-во отв.		Вес [lbs]	
		GA	LA	D**	H	h	S	L3	L4	L5	L6	D2	k2	d2	F	D3	D4	d3	n2		n3
ZIO 165	2382	1 1/2 NPT	DN 100	6.5	8.39	-	0.787	5.91	14.1	-	9.06	11.2	9.45	0.55	∅ 8.66	8.66	4.57	0.709	4	8	57.2
ZIO 200	3782	2 NPT	DN 150	7.64	8.66	-	0.787	8.66	18.5	-	13.4	13	11.6	0.87	∅ 10	11.2	6.72	0.866	8	8	81.4

* Для неподогретого воздуха, открытое пламя, $\alpha = 1,1$.

Мощности в BTU/h отнесены к высшей теплоте сгорания H_o .

** В случае сварного шва отклонение от стандартной длины приблиз. 10 мм.

8.1.5 BIOW [мм]



Возможны варианты для L1 (длина горелочной трубы) и L2 (позиция горелочной головки) — см. стр. 20 (Пример вычисления)

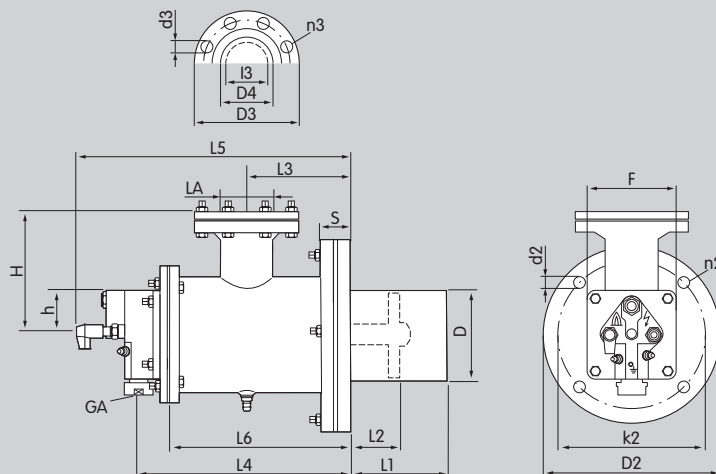
Горелка	Ном. мощность* [кВт]	Присоединения		Газовое присоединение											Воздушное присоединение				Кол-во отв.		Вес [кг]	
		GA	LA	D**	H	h	S	L3	L4	L5	L6	D2	k2	d2	F	D3	k3	d3	l3	n2		n3
BIOW 65	90	Rp 3/4	DN 65	65	142	47	22	121.5	256	344	216	195	165	12	138	185	145	18	58	4	8	11,2
BIOW 80	150	Rp 3/4	DN 80	82	152	54	22	139	272	368	229	240	210	14	156	200	160	18	70	4	8	15,2
BIOW 100	230	Rp 1	DN 80	100	152	59	22	139	285	381	242	240	200	14	172	200	160	18	70	4	8	17,1
BIOW 125	320	Rp 1 1/2	DN 100	127	182	72	22	170	351	450	299	270	240	14	200	220	180	18	83	4	8	26,2
BIOW 140	450	Rp 1 1/2	DN 125	140	195	79	22	180	371	480	319	300	265	14	215	250	210	18	106	4	8	24

* Для неподогретого воздуха, открытое пламя, $\alpha = 1,1$.

Мощности в кВт отнесены к нижней теплоте сгорания H_U .

** В случае сварного шва отклонение от стандартной длины приблиз. 10 мм.

8.1.6 BIOW [дюймы]



Возможны варианты для L1 (длина горелочной трубы) и L2 (позиция горелочной головки) — см. стр. 20 (Пример вычисления)

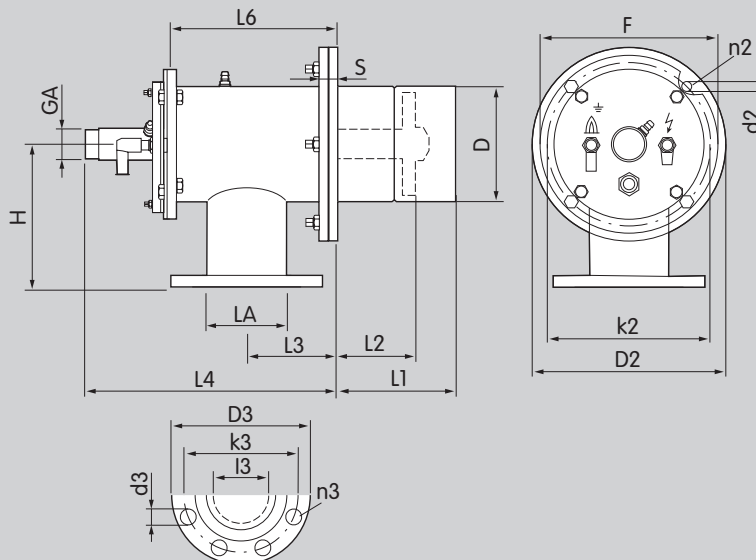
Горелка	Ном. мощность** [10 ³ BTU/h]	Присоединения		Газовое присоединение										Воздушное присоединение				Кол-во отв.		Вес [lbs]		
		GA	LA	D**	H	h	S	L3	L4	L5	L6	D2	k2	d2	F	D3	D4	d3	l3		n2	n3
BIOW 65	340	3/4 NPT	DN 65	2.56	5.59	1.85	0.866	4.78	10.1	13.5	8.5	7.68	6.5	0.47	5.43	7.28	2.94	0.709	58	4	8	24.6
BIOW 80	567	3/4 NPT	DN 80	3.23	5.98	2.13	0.866	5.47	10.7	14.5	9.02	9.45	8.27	0.55	6.14	7.87	3.57	0.709	70	4	8	33.7
BIOW 100	870	1 NPT	DN 80	3.94	5.98	2.32	0.866	5.47	11.2	15	9.53	9.45	7.87	0.55	6.77	7.87	3.57	0.709	70	4	8	37.6
BIOW 125	1210	1 1/2 NPT	DN 100	5	7.17	2.83	0.866	6.69	13.8	17.7	11.8	10.6	9.45	0.55	7.87	8.66	4.57	0.709	83	4	8	57.6
BIOW 140	1702	1 1/2 NPT	DN 125	5.51	7.68	3.11	0.866	7.09	14.6	18.9	12.6	11.8	10.4	0.55	8.46	9.84	5.65	0.709	106	4	8	52.8

* Для неподогретого воздуха, открытое пламя, $\alpha = 1,1$.

Мощности в BTU/h отнесены к высшей теплоте сгорания H_o .

** В случае сварного шва отклонение от стандартной длины приблиз. 10 мм.

8.1.7 ZIOW [мм]



Возможны варианты для L1 (длина горелочной трубы) и L2 (позиция горелочной головки) — см. стр. 20 (Пример вычисления)

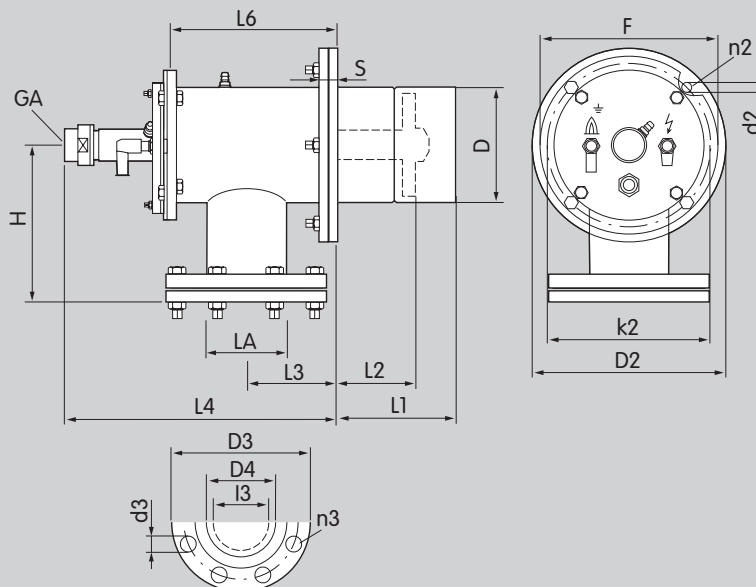
Горелка	Ном. мощность* [кВт]	Присоединения		Газовое присоединение										Воздушное присоединение				Кол-во отв.		Вес [кг]		
		GA	LA	D**	H	h	S	L3	L4	L5	L6	D2	k2	d2	F	D3	k3	d3	l3		n2	n3
ZIOW 165	630	R 11/2	DN 150	165	213	-	20	187	460	-	320	285	240	14	264	285	240	22	130	4	8	32

* Для неподогретого воздуха, открытое пламя, $\alpha = 1,1$.

Мощности в кВт отнесены к низшей теплоте сгорания H_U .

** В случае сварного шва отклонение от стандартной длины приблиз. 10 мм.

8.1.8 ZIOW [дюймы]



Возможны варианты для L1 (длина горелочной трубы) и L2 (позиция горелочной головки) — см. стр. 20 (Пример вычисления)

Горелка	Ном. мощность* [10 ³ BTU/h]	Присоединения		Газовое присоединение										Воздушное присоединение				Кол-во отв.		Вес [lbs]		
		GA	LA	D**	H	h	S	L3	L4	L5	L6	D2	k2	d2	F	D3	D4	d3	l3		n2	n3
ZIOW 165	2382	1 1/2 NPT	DN 150	6.89	8.39	-	0.787	7.36	18.1	-	12.6	11.2	9.45	0.55	10.4	11.2	6.72	0.866	5.12	4	8	70.4

* Для неподогретого воздуха, открытое пламя, $\alpha = 1,1$.

Мощности в BTU/h отнесены к высшей теплоте сгорания H_o .

** В случае сварного шва отклонение от стандартной длины приблиз. 10 мм.

8.2 Пилотная горелка

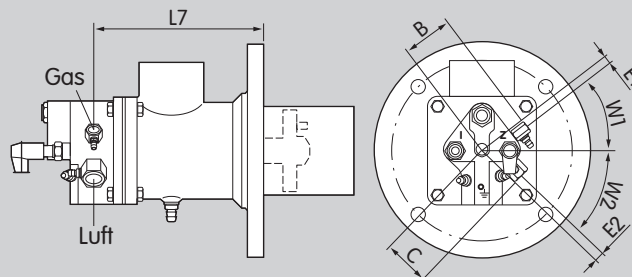
8.2.1 BIO

Газовое присоединение: Rp $\frac{1}{4}$ (NPT $\frac{1}{4}$ – см. стр 30 (Комплект сопел 80-140)).

Воздушное присоединение: Rp $\frac{3}{8}$ (NPT $\frac{3}{8}$ – см. стр 30 (Комплект сопел 80-140)).

Давление газа: 30–50 мбар (11.8–19.7 "WC).

Давление воздуха: 30–50 мбар (11.8–19.7 "WC).



Горелка	Газовое присоединение		Воздушное присоединение		Размеры							
	B		C		E1		E2		L7		W1	W2
	мм	inch	мм	inch	мм	inch	мм	inch	мм	inch	∠°	∠°
BIO 80..L	57	2.24	54	2.13	7	0.276	10	0.394	177	6.97	36	45
BIO 100..L	57	2.24	54	2.13	7	0.276	10	0.394	190	7.48	36	45
BIO 125..L	69	2.72	65	2.56	8	0.315	8	0.315	261	10.3	30	30
BIO 140..L	63	2.72	62	2.44	16	0.669	18	0.709	276	10.9	42	45

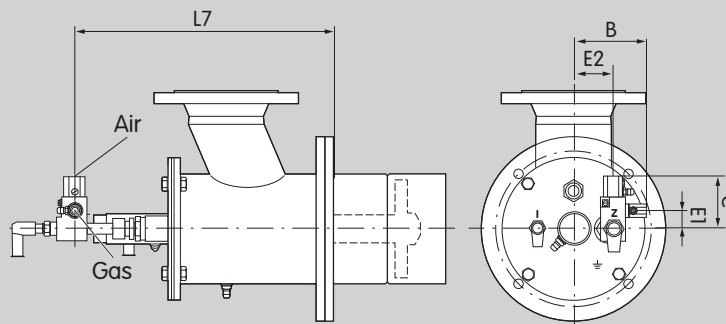
8.2.2 ZIO

Газовое присоединение: Rp $\frac{1}{4}$ (NPT $\frac{1}{4}$ – см. стр 30 (Комплект сопел 80-140)).

Воздушное присоединение: Rp $\frac{1}{2}$ (NPT $\frac{1}{2}$ – см. стр 30 (Комплект сопел 80-140)).

Давление газа: 30–50 мбар (11.8–19.7 «WC).

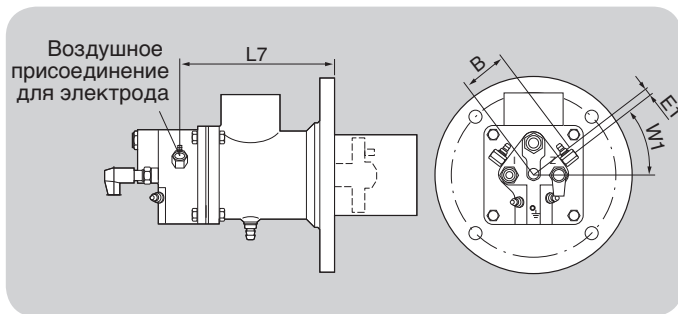
Давление воздуха: 30–50 мбар (11.8–19.7 «WC)



Горелка	Газовое присоединение		Воздушное присоединение		Размеры					
	B		C		E1		E2		L7	
	мм	inch	мм	inch	мм	inch	мм	inch	мм	inch
ZIO 165..L	118	4.65	77	3.03	27	1.06	71	2.8	382	15
ZIO 200..L	137	5.39	77	3.03	27	1.06	89	3.5	482	19

8.2.3 Электроды с воздушным присоединением BIO/BIOW

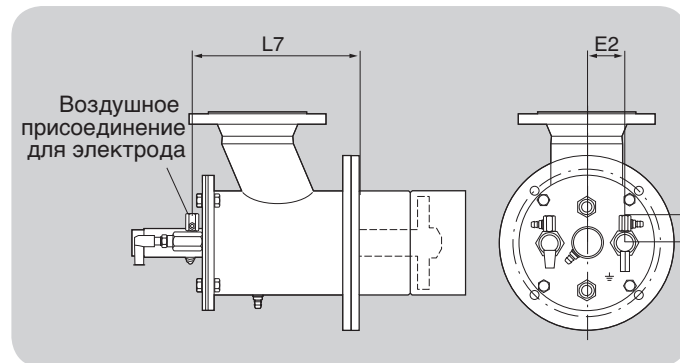
Воздушное присоединение: Rp ¼ (NPT ¼)



Горелка	Размеры						
	B		E1		L7		W1
	мм	inch	мм	inch	мм	inch	∠°
BIO 80	57	2.24	7	0.276	177	6.97	36
BIO 100	57	2.24	7	0.276	190	7.48	36
BIO 125	69	2.72	8	0.315	261	10.3	30
BIO 140	63	2.48	16	0.63	276	10.9	42
BIOW 80	57	2.24	7	0.276	277	10.9	36
BIOW 100	57	2.24	7	0.276	290	11.4	36
BIOW 125	69	2.72	8	0.315	361	14.2	30
BIOW 140	63	2.48	16	0.63	376	14.8	42

ZIO/ZIOW

Воздушное присоединение: Rp ¼ (NPT ¼)



Горелка	Размеры					
	L7		E1		E2	
	мм	inch	мм	inch	мм	inch
ZIO 165	259	10.2	45.5	1.79	49	1.93
ZIO 200	369	14.5	45.5	1.79	55	2.17
ZIOW 165	359	14.1	45.5	1.79	49	1.93

4 Техническое обслуживание

Два раза в год, при загрязненной среде этот интервал должен быть сокращен.

5 Обозначения



Ручной запорный орган



Электромагнитный клапан для газа



Устройство многофункциональное
(газовый регулятор соотношений
с электромагнитным клапаном)



Ручной регулирующий орган



Затвор дисковый с сервоприводом



Затвор дисковый с ручным управлением



Электромагнитный клапан для газа,
медленно открывающийся



Регулятор соотношения давлений
с байпасным винтом

Замечания и предложения

Мы предлагаем Вам дать оценку этой технической информации и просим высказать Ваше мнение, чтобы мы могли использовать Ваши пожелания в дальнейших разработках.

Простота получения информации

- Информация находится быстро
- На поиск уходит много времени
- Информация не находится
- Что отсутствует?
- Нет ответа

Доступность

- Доступно для понимания
- Не доступно для понимания
- Нет ответа

Полнота информации

- Слишком мало
- Достаточно
- Слишком много
- Нет ответа

Цель применения

- Получить информацию о продукте
- Выбрать прибор
- Проектирование
- Ознакомиться с информацией

Навигация

- Без затруднений
- С затруднениями
- Нет ответа

Сфера деятельности

- Техника
- Коммерция
- Нет ответа

Замечания