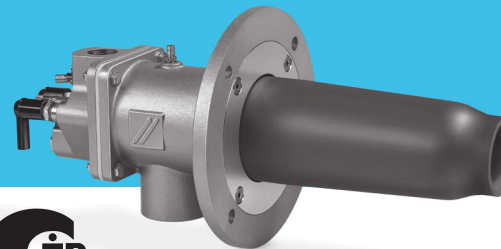


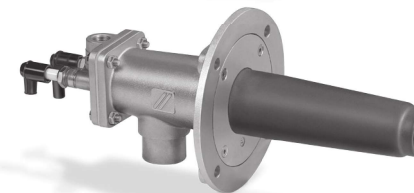
Горелки газовые ВИС, ВИСА, ЗИС

Техническая информация · RUS
7.2.2.2 Редакция 03.11



krom
schroder

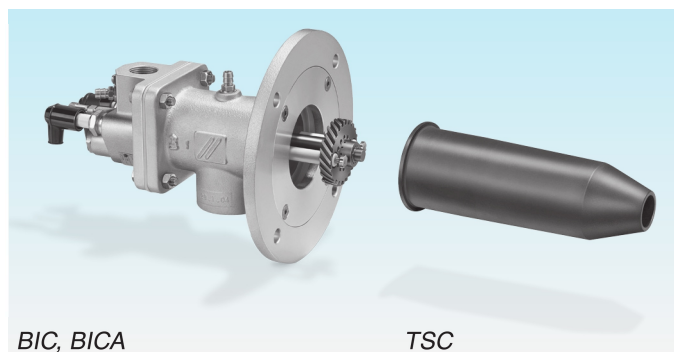
- Установка в камере сгорания любой конфигурации
- Высокая однородность температурного поля в печи благодаря работе в режиме с высокой частотой включений горелки
- Многообразие применений благодаря широкому диапазону мощностей до 1000 кВт
- Безопасность и надежность с контролем пламени при помощи ионизационного электрода и встроенным электророзжигом
- Для сводовой и настенной установки в печи
- Подогрев воздуха до 450°C
- Пошаговое увеличение длины горелки позволяет применять горелки при проектировании новых систем и модернизации существующих.
- Модульный дизайн обеспечивает легкость монтажа
- Высокая экологичность благодаря оптимизированной конструкции



elster
Kromschöder

Оглавление

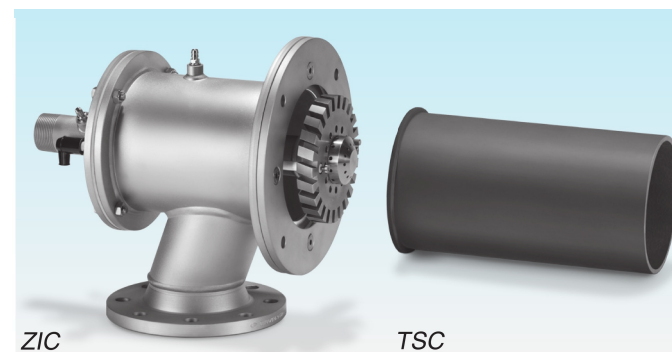
Горелки газовые BIC, BICA, ZIC	1	6.2 Рекомендуемый запальный трансформатор .	19
Оглавление	2	6.3 Горелки без предварительного смешения . . .	19
1 Применение	3	6.4 Контроль пламени	19
1.1 Примеры применения.	5	6.4.1 Горелки с пилотной горелкой	19
1.1.1 Ступенчатое регулирование с системой пневматического контроля соотношения	5	6.5 Компенсация горячего воздуха	19
1.1.2 Плавное регулирование с контролем воздуха по зонам	5	6.6 Воздух на продувку/охлаждение	20
1.1.3 Ступенчатое регулирование в системах нагрева с запальной горелкой.	6	6.7 Выбросы.	20
2 Сертификация	7	6.8 Подключение газовой линии	21
2.1 Сертифицировано в России	7	6.9 Подключение воздушной линии.	21
3 Конструкция	8	6.10 Условия поставки	21
3.1 Корпус горелки (печной фланец)	8	6.11 Прерывистый режим работы	21
3.2 Газовый узел	9	6.12 Уровень шума.	21
3.3 Комплект керамического насадка TSC и удлинителя горелки.	9	7 Технические данные	22
4 Принцип работы	10	7.1 Размеры	25
5 Выбор	11	7.1.1 BIC.	25
5.1 Тип горелки.	11	7.1.2 BICA.	26
5.2 Типоразмер горелки.	11	7.1.3 ZIC.	27
5.3 Горелочная головка	12	7.2 Пилотная горелка.	28
5.4 Комплект керамического насадка TSC из SIC 13 5.4.1 Комплект керамического насадка TSC из SIC ..	14	8 Техническое обслуживание	29
5.5 Длина горелки	15	9 Принадлежности	30
5.6 Таблица выбора горелки	16	9.1 Керамическая паста	30
5.6.1 Обозначение типа горелки	16	9.2 УФ-датчик	30
5.7 Таблица выбора комплекта керамического насадка TSC.	17		
5.7.1 Обозначение типа комплекта керамического насадка TSC.	17		
6 Информация по проектированию	18		
6.1 Монтаж.	18		



BIC, BICA

TSC

Модульная конструкция состоящая из горелки BIC или BICA и керамического насадка TSC



ZIC

TSC

Горелка ZIC и керамический насадок TSC

1 Применение

Для промышленных печей и систем сгорания топлива в производстве чугуна и стали, благородных, цветных и легких металлов, а также в производстве пластмасс, искусственного волокна и деревообрабатывающей промышленности.

Горелки BIC, BICA, ZIC могут использоваться для установок высокотемпературной очистки уходящих газов, сушил и генераторов горячего воздуха.

Применяются в сочетании с керамическими насадками TSC в печах с кирпичной футеровкой или футеровкой из керамического волокна. Не требуется применения горелочных камней в качестве камеры горения.

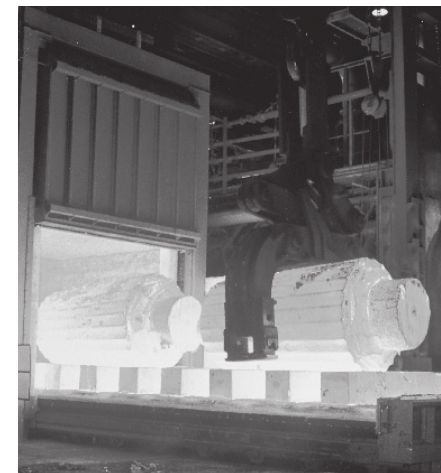
Благодаря высокой выходной скорости (от 80 до 150 м/с) горелки BIC, BICA, ZIC идеально подходят для промышленных печей с импульсным режимом работы.



Печь для обработки керамики с импульсной системой управления



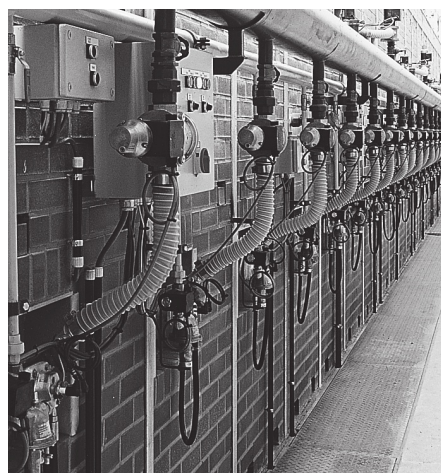
Термическая печь с горелками BIC



Нагревательная печь



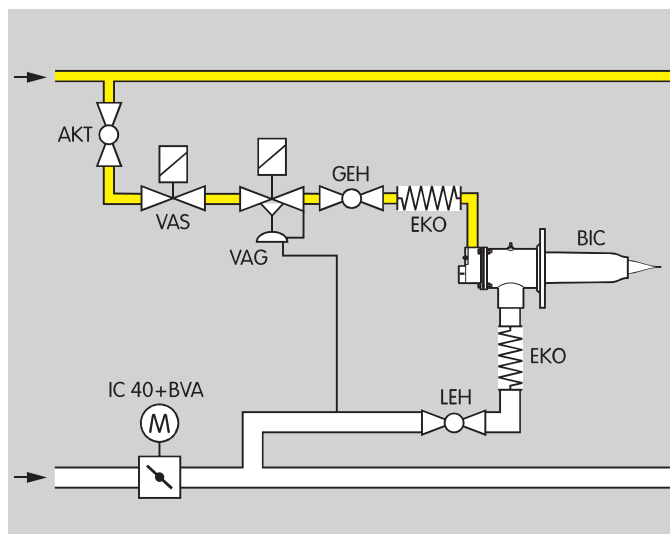
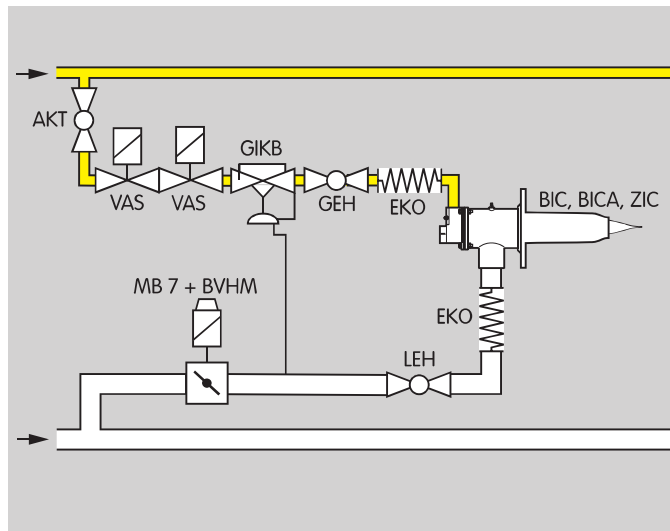
Камерная печь



Тоннельная печь



Роликовая печь



1.1 Примеры применения

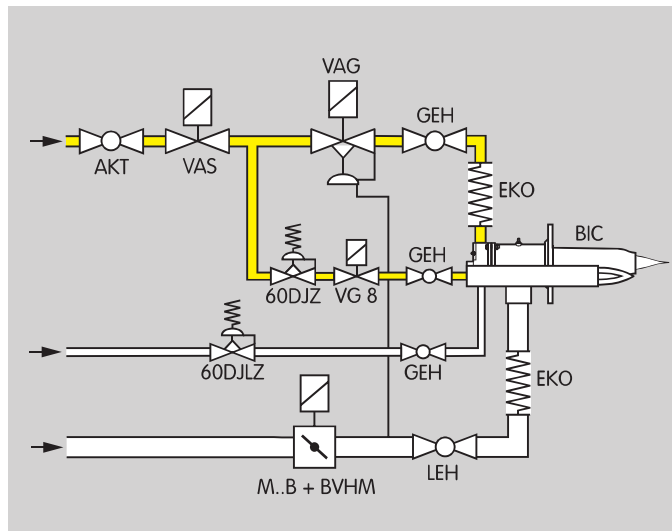
1.1.1 Ступенчатое регулирование с системой пневматического контроля соотношения

При открытии и закрытии дроссельной заслонки с электромагнитным приводом происходит циклическое переключение мощности горелки между максимальной и минимальной нагрузкой. Система пневматического контроля регулятора соотношения газ/воздух GIKB обеспечивает равенство давлений газа и воздуха. При этом поддерживается постоянство объемных расходов газов. Работа на минимальной нагрузке обеспечивается байпасным винтом регулятора GIKB.

Высокая выходная скорость пламени горелки способствует равномерному распределению температуры и хорошей циркуляции газов в печи, например в черной и цветной металлургии в печах термообработки грубой и тонкой керамики.

1.1.2 Плавное регулирование с контролем воздуха по зонам

Этот тип регулирования дает высокую точность по температуре при низкой циркуляции газов, например в роликовых печах в производстве грубой керамики. Мощность зоны/группы горелок регулируется при помощи общего воздушного регулирующего органа.



1.1.3 Ступенчатое регулирование в системах нагрева с пилотной горелкой

Основная горелка управляется за счет открытия и закрытия дроссельной заслонки BVHM. Через импульсную линию на регуляторе соотношения VAG обеспечивается постоянство соотношения давлений газа и воздуха. Соотношение объемных расходов газа и воздуха поддерживается постоянным.

Возможности горелки могут быть расширены благодаря использованию пилотной горелки. Такой способ применяется, например, при термообработке черных и цветных металлов и при производстве стали.

2 Сертификация

2.1 Сертифицировано в России

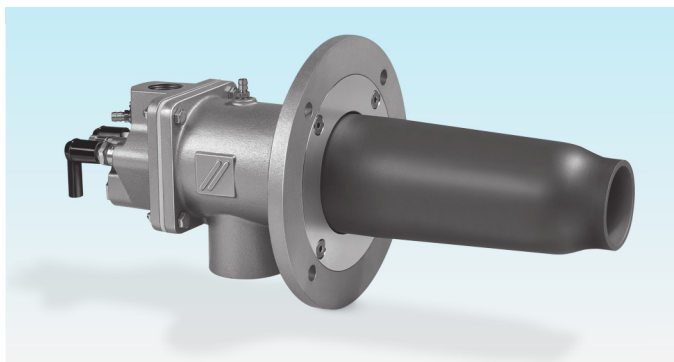


Сертификат соответствия Техническому регламенту
«О безопасности машин и оборудования».

Разрешены к применению Ростехнадзором (РТН).

3 Конструкция

Горелки состоят из следующих модулей: корпус горелки, газового узла и керамического насадка TSC. Такая конструкция позволяет легко приспособлять горелки для различных технологических процессов и встраивать их в существующие системы. При этом монтаж и техобслуживание занимают немного времени и теплоагрегат модернизируется в короткие сроки.



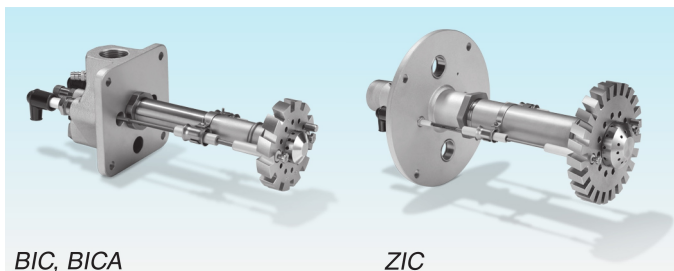
3.1 Корпус горелки (печной фланец)



Корпус горелки предназначен для монтажа на агрегате и крепления на нем газового узла, керамического насадка TSC и удлиннителя (при необходимости). Корпус горелки имеет отверстие для подвода воздуха на горение. Давление воздуха может быть измерено через штуцер для отбора давления.



3.2 Газовый узел



Горючий газ подается в горелочную головку через газовое подключение и газопровод. Газовый узел имеет гляделку, винт заземления и два электродных адаптера с угловыми штекерами.

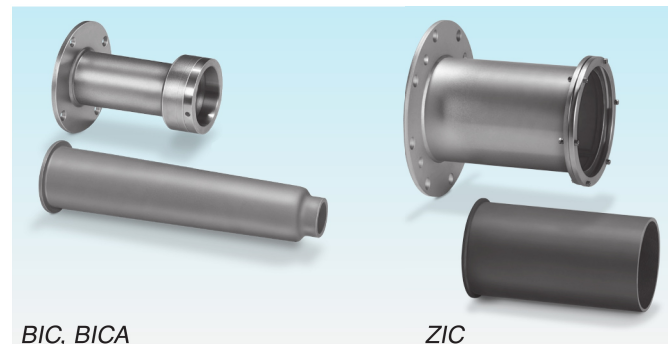
Для облегчения замера и настройки расхода газа для типоразмеров с 65 по 140 в газовый узел встраивается дроссельная шайба для измерения и элемент точной настройки расхода газа.

Начиная с типоразмера 65 электрод розжига и ионизационный электрод встроены в газовый узел и могут заменяться без демонтажа газовой части.

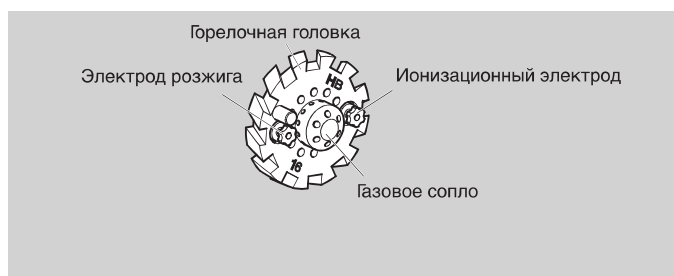
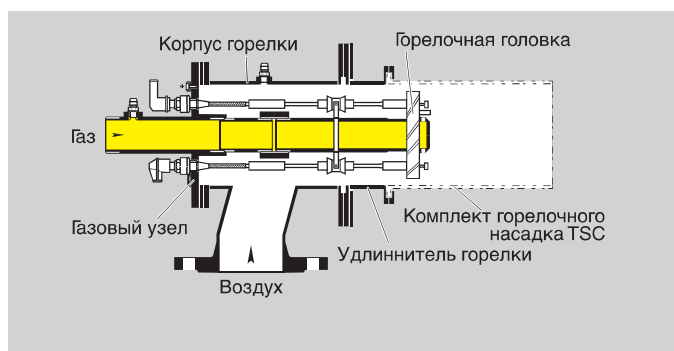
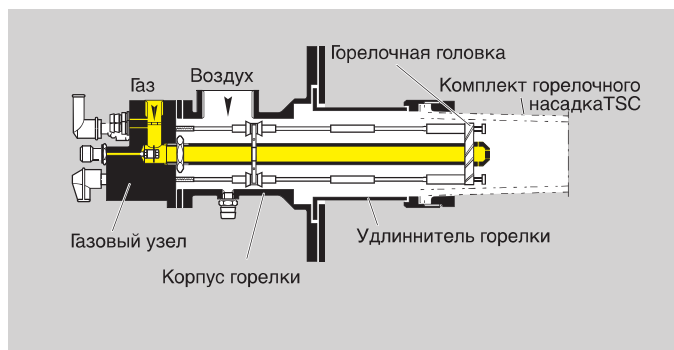
BIC, BICA и ZIC - горелки без предварительного смешения. Газовоздушная смесь образуется здесь только за горелочной головкой. Этим предотвращается образование взрывоопасной смеси в газопроводе.

Для различных типов газов и форм пламени разработаны соответствующие конструкции горелочных головок.

3.3 Комплект керамического насадка TSC и удлиннителя горелки.



Роль камеры горения выполняет керамический насадок облегченной конструкции из карбида кремния с кремниевой пропиткой SiC. Керамический насадок TSC обеспечивает сгорание и поэтому горелочный камень не требуется. Благодаря удлиннителю длина горелки может быть отрегулирована точно по толщине стенки печи.



4 Принцип работы

Автомат управления горелкой открывает газовые и воздушные клапаны. Газ подается в газовый узел, а воздух проходит через корпус горелки.

Горючая газозвудушная смесь образуется за горелочной головкой. В конструкции горелочной головки предусмотрены щели и отверстия, которые влияют на степень и характер закручивания воздушного потока и определяет форму пламени. Геометрия сопла зависит от типа газа.

Газозвудушная смесь воспламеняется с помощью прямого электророзжига от электрода или запальной горелки. Пламя контролируется с помощью ионизационного электрода или УФ-датчика (опцион). Выбор необходимой скорости пламени и мощности горелки достигается за счет комбинации горелки с керамическим насадком соответствующего типоразмера.

5 Выбор

5.1 Тип горелки

Тип	Корпус	Температура воздуха [°C]	Температура в печи [°C]
BIC	GG	20–450	50–1450*
BICA	AlSi	20–200	50–1450
ZIC	St	20–450	50–1450*

* Специальные исполнения горелок и TSC для более высоких температур по запросу. См. п.5.3 12 (Горелочная головка)

5.2 Типоразмер горелки

Типоразмер	Мощность горелки [кВт]
BIC 50	15, 30, 35
BIC, BICA 65	10, 25, 50, 60, 70
BIC 80	90, 105, 120
BIC 100	160, 180
BIC 125	200, 230, 260
BIC 140	270, 320, 360
ZIC 165	630
ZIC 200	1000

5.3 Горелочная головка

Выбор горелочной головки зависит от **формы** пламени, **типа газа** и **варианта**

Форма пламени	Обозначение	Температура пламени ¹⁾ [°C]	Диапазон регулирования	α при минимальной нагрузке	$\alpha^{2)}$	Температура в печи [°C]	Температура воздуха ³⁾ [°C]
нормальное	R	1600	1:10	> 1,05	0,8–1,3	50–1350	20–150 ⁴⁾
длинное	H	1500	1:10	> 1,3	0,8–1,5	500–1600 ⁵⁾	20–450

1) Температура продуктов сгорания при $\alpha = 1,05$.

2) Точное значение для каждой версии см. на www.docuthek.com, документ: *Диаграммы рабочих характеристик горелок*

3) Расход газа должен быть сдросселирован в соответствии с возрастанием энтальпии подогретого воздуха.

4) Более высокие температуры по запросу

5) Для температур в печи свыше 1450°C диапазон регулирования ограничен и требуется специальный материал для TSC.

Тип газа	Обозначение	Теплотворная способность [кВтч/м ³ (н)]	Плотность ρ [кг/м ³]
Природный газ качество -L и -H	B	8–12	0,7–0,9
Пропан, пропан/бутан, бутан	M	25–35	2,0–2,7
Пропан, пропан/бутан, бутан	G ¹⁾	25–35	2,0–2,7
Коксовый газ, городской газ	D	4–5	0,4–0,6
Низкокалорийный газ	L ²⁾	1,7 ³⁾ –3	0,9–1,15

1) $\alpha < 0,9$ или для BIO 50

2) Для типоразмеров начиная с 65. Мощность горелки ограничена 50% номинальной.

3) Теплотворная способность <1,7 по запросу.

Вариант	Обозначение	Мощность [кВт]
Пилотная горелка	L	приблиз. 1,5
Пониженная макс. присоединительная мощность	R	–

5.4 Комплект керамического насадка TSC из SiC (карбида кремния)

Типоразмер горелки	Мощность горелки [кВт]	Форма пламени	Выходной диаметр-Ø D4** [мм]	Длина L8** [мм]			Положение горелочной головки L9** [мм]	
				200	250	300	35	135
50*	15	B	20	-	-	●	-	○
50	30	B	28	-	-	●	●	-
50	35	A	35	-	-	●	●	-
65/50*	10	B	20	●	-	-	●	-
65/50*	25	B	25	●	-	-	●	-
65	50	B	33	●	-	●	●	-
65	50	B	33	-	-	○	-	○
65	60	B	40	●	-	●	●	-
65	60	B	40	-	-	○	-	○
65	70	A	48	●	-	●	●	-
65	70	A	48	-	-	○	-	○
80	90	B	40	-	●	-	●	-
80	105	B	50	-	●	-	●	-
80	120	A	64	-	●	-	●	-
100	160	B	65	-	○	-	●	-
100	160	B	65	-	-	●	●	-
100	180	A	82	-	○	●	●	-
125	200	B	66	-	-	●	●	-
125	230	B	75	-	-	●	●	-
125	260	A	100	-	-	●	●	-
140	270	B	70	-	-	●	●	-
140	320	B	85	-	-	●	●	-
140	360	A	120	-	-	●	●	-
165	630	A	154	-	-	●	●	-
200	1000	A	180	-	-	●	●	-

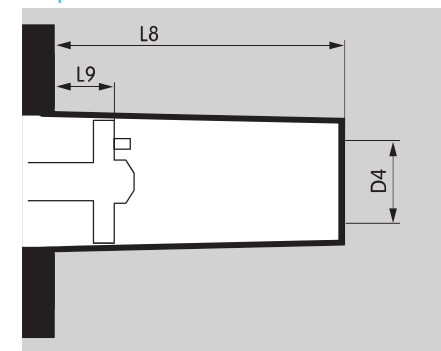
● = стандарт, ○ = по запросу

* Горелка с пониженной мощностью

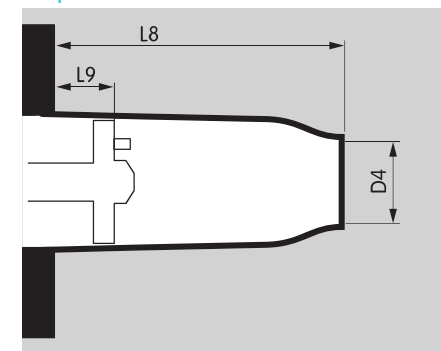
** Требуемая длина - см. стр. 15 (Длина горелки).



Форма А



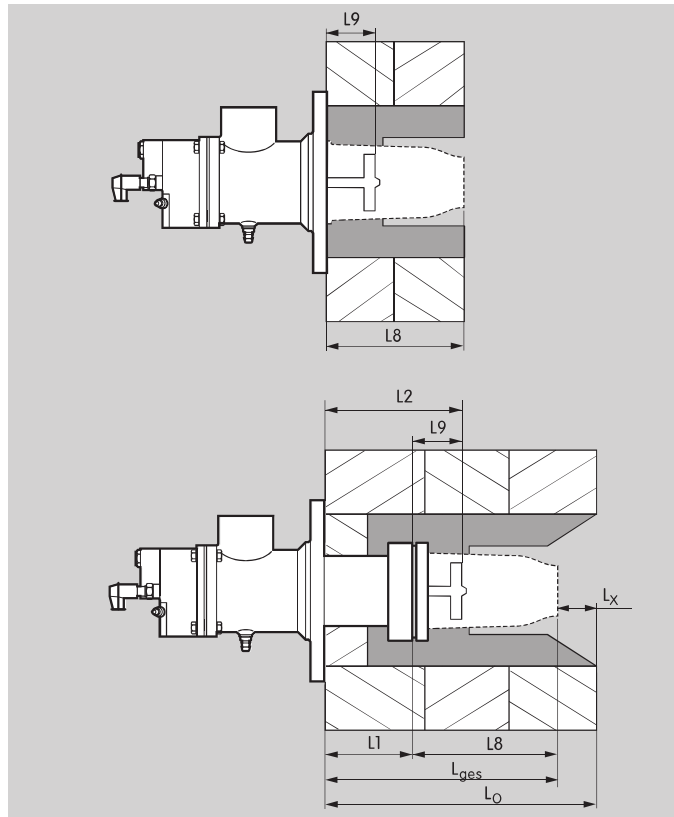
Форма В



5.4.1 Комплект керамического насадка TSC из SiC

Материал	Температура воздуха [°C]	Индекс горелочной головки	Температура печи [°C]	Макс. температура применения [°C]
Si-1500	< 150	R	< 1450*	1500
	≤ 450	H	< 1450*	1500

* Температуры в печи до 1600°C по запросу.

**Обозначение:**

- L1 = Длина удлиннителя горелки
- L2 = Положение горелочной головки
- L8 = Длина насадка TSC
- L9 = Положение горелочной головки в насадке TSC
- L₀ = Толщина стенки печи
- L_x ≤ 50 mm
- L_{общ} = Общая длина (L₀ - L_x)

5.5 Длина горелки

Рекомендуется выбирать длины горелочного удлиннителя и насадка TSC таким образом, чтобы выходное отверстие насадка TSC было в одной плоскости с внутренней стенкой печи (L_x=0). Допустимое заглубление насадка от поверхности внутренней стенки печи не более чем на 50 мм (L_x ≤ 50 мм). Керамический насадок TSC может выступать в камеру печи только в том случае, если исключено его механическое повреждение (например, при передвижении деталей в печи). Части горелки, находящиеся в футеровке должны быть изолированы до горелочной головки. Наименьшая монтажная длина горелки равна длине керамической трубы. Монтажная длина может быть увеличена с шагом 100 мм с помощью стального удлиннителя.

Вычисление длины стального удлиннителя.

Длина насадка TSC (L8):

L8 = 200, 250, 300 мм

(см. стр 13 (Комплект керамического насадка TSC из SiC (карбида кремния)))

Длина удлиннителя горелки [мм]:

(стандартные значения: 100, 200, 300, 400 мм, исполнения с большей длиной по запросу)

L1 = L₀ - (L8 + L_x).

Пример:

L₀ = 420 мм,

L8 = 300 мм.

Требуемое удлинение горелки:

L1 = 420 мм - (300 мм + L_x),

L1 = 120 мм - L_x.

Выбранное удлинение горелки:

L1 = 100 мм.

L_x = 20 мм.

Положение горелочной головки:

L2 = L1 + L9 (стандарт: L9 = 35 мм)

5.6 Таблица выбора горелки

	50	65	80	100	125	140	165	200	R	H	B	G*	M	L	D	L	R	-0 ...	/35-...	(1)-(99)	A-F
BIC	●	●	●	●	●	●	●	●	●	●	●	○	●	○	●	○	○	●	●	●	●
BICA	-	●	-	-	-	-	-	-	●	●	●	○	●	○	●	○	○	●	●	●	●
ZIC	-	-	-	-	-	-	●	●	●	●	●	-	●	○	●	-	-	●	●	●	●

● = стандарт, ○ = по запросу

* Применимо для BIC 50

Пример заказа

BIC 80NB-0/35-(16)F

5.6.1 Обозначение типа горелки

Тип	Описание
BIC	Горелки газовые с чугунным литым корпусом
BICA	Горелки газовые с алюминиевым корпусом
ZIC	Горелки газовые со стальным сварным корпусом
50-200	Типоразмер горелки
R	Форма пламени: нормальное
H	длинное
B	Тип газа: природный газ
G	бутан, пропан, пропан/бутан
M	бутан, пропан, пропан/бутан
L	низкокалорийный газ
D	городской газ, коксовый газ
L	Со встроенной пилотной горелкой
R	Пониженная макс. присоединительная мощность
-0	
-100	Длина горелочного удлиннителя(L1)[мм]
-200 ...	
/35-	Положение горелочной головки (L2)
/135-	
/235- ...	
(1)-(99)	Индекс горелочной головки
A-F	Конструктивное исполнение

5.7 Таблица выбора комплекта керамического насадка TSC

	50	65	80	100	125	140	165	200	A	B	020...	-200	-250	-300	/35-	/135-	Si-1500
TSC	●	●	●	●	●	●	●	●	●	●	●	●	●	●	○	○	●

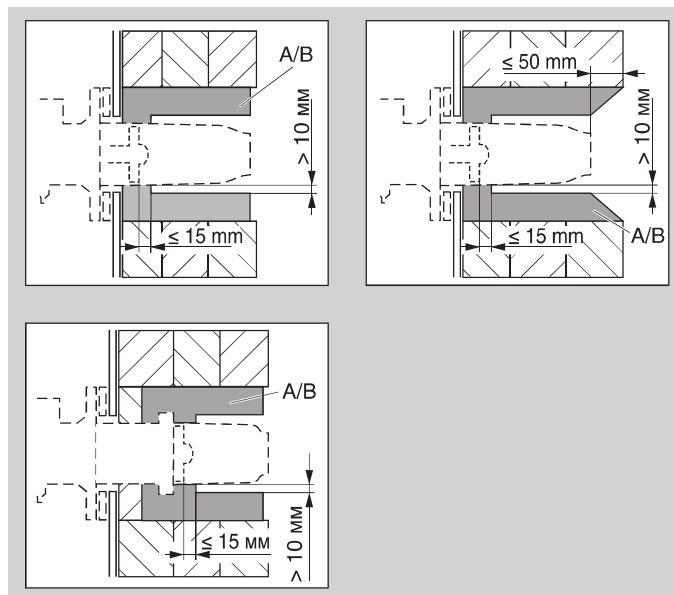
● = стандарт, ○ = по запросу

Пример заказа

TSC 80B040-250/35-Si-1500

5.7.1 Обозначение типа комплекта керамического насадка TSC

Тип	Обозначение
TSC	Комплект керамического насадка TSC
50-200	Типоразмер горелки
A	Форма: цилиндрическая
B	Форма: коническая
020, 025, 028, 033, 035, 040, 048, 050, 064, 065, 066, 070, 075, 085, 100, 120, 154, 180	Выходной диаметр [мм]
-200, -250, -300	Длина насадка L ₈ [мм]
/35- /135-	Положение горелочной головки L ₉ [мм]
Si-1500	Материал керамического насадка



6 Информация по проектированию

6.1 Монтаж

Монтажное положение: любое

Подключение газа и воздуха: возможен поворот с шагом 90°. Для предотвращения механических повреждений и вибраций использовать гибкие шланги и стальные компенсаторы.

Обеспечить при монтаже изоляцию керамического насадка и горелочного удлиннителя, используя при этом прочные фасонные детали А или высокотемпературный керамический материал В. Насадок TSC может быть изолирован по длине максимум на 15 мм после горелочной головки, за пределами этой границы в зоне формирования факела изолирующий материал не должен входить в контакт с насадком TSC. Допустимый кольцевой зазор вокруг TSC не менее 10 мм.

6.2 Рекомендуемый запальный трансформатор



$\geq 7,5$ кВ, ≥ 12 мА, например TZI 7,5-12/100 или TGI 7,5-12/100.

Рекомендуемое напряжение для пилотной горелки 5 кВ.

6.3 Горелки без предварительного смешения

Обратный газовый клапан не требуется, т.к. это горелки без предварительного смешения (газовоздушная смесь образуется за головкой горелки).

6.4 Контроль пламени

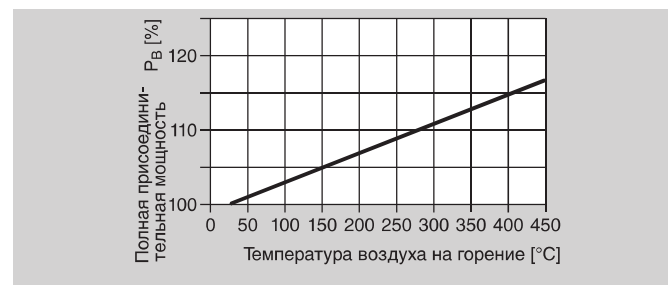
Контроль пламени осуществляется с помощью ионизационного электрода или опционально с помощью УФ-датчика, см стр 30 (УФ-датчик).

6.4.1 Горелки с пилотной горелкой

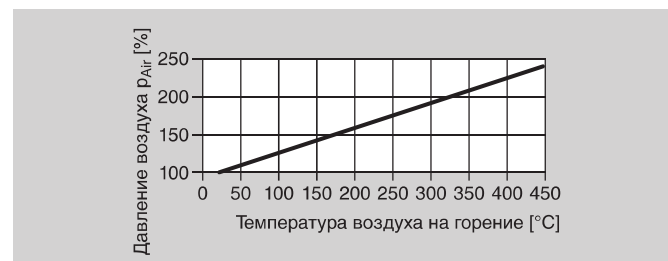
Горелки со встроенной пилотной горелкой также имеют два электрода. Один из электродов служит для розжига и контроля пламени пилотной горелки. Другой электрод предназначен для основной горелки

6.5 Компенсация горячего воздуха

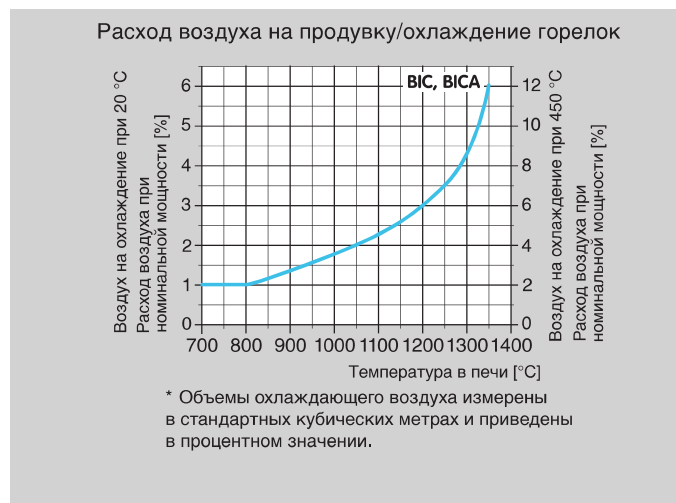
Для сохранения α при работе на горячем воздухе давление воздуха на горение должно быть увеличено. Давление газа в режиме работы на горячем воздухе (450°C) возрастает приблизительно на 10 мбар. Общая мощность (мощность по газу + мощность по горячему воздуху) не должна превышать максимально возможную мощность горелки (см. Диаграммы рабочих характеристик горелок на www.docuthek.com):



Давление воздуха в режиме работы на горячем воздухе при постоянном α повышено.



6.6 Воздух на продувку/охлаждение



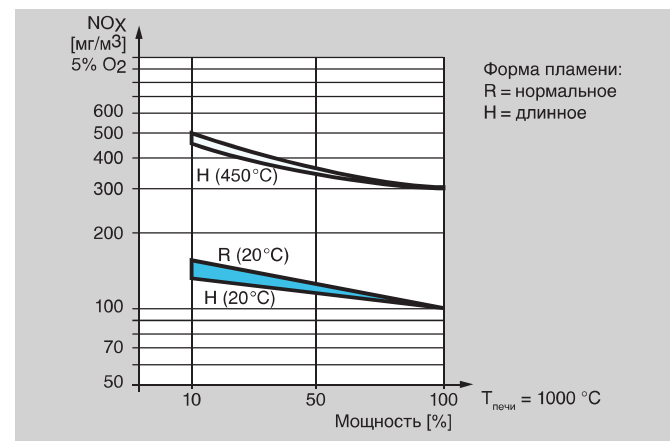
Если горелка выключена, то в зависимости от температуры в печи, необходимо обеспечить определенный расход воздуха для безопасного розжига и контроля горелки, а также для охлаждения ее компонентов.

На приведенной диаграмме зависимость расхода воздуха в процентном выражении базируется на расходе воздуха для номинальной мощности горелки.

На правой оси диаграммы располагаются значения для горячего воздуха, основанные на стандартном расходе воздуха для соответствующей номинальной мощности.

Вентилятор подачи воздуха должен оставаться включенным до тех пор, пока печь не охладится полностью.

6.7 Выбросы



Выбросы при режиме работы на холодном воздухе не превышают норм, установленных немецкой Директивой по поддержанию чистоты атмосферы.

Значения выбросов NOx зависят от температуры, типа горелочной головки, камеры горения, объема печного пространства, значения α (значения выбросов NOx предоставляются по запросу).

При работе на сжиженном газе значения выбросов NOx возрастают приблизительно на 25%.

6.8 Подключение газовой линии

Для обеспечения точности измерения перепада давления на встроенной измерительной диафрагме при проектировании газового подключения необходимо:

- Обеспечить спокойное течение газа до газового подключения горелки на участке трубопровода длиной $\geq 5 \times DN$.
- Использовать гибкие трубопроводы и стальные компенсаторы с тем же номинальным диаметром как и газовое подключение на горелке.
- Использовать угловые отводы 90° с таким же номинальным диаметром как и газовое подключение на горелке.
- Использовать соединительные части с внутренней резьбой с обеих сторон с целью понижения номинального диаметра на горелке (например с 1" до $\frac{3}{4}$ ").

Для обеспечения оптимального расхода, исключения неправильных измерений и возможности работы горелки с избытком воздуха:

- Не рекомендуется устанавливать ручной шаровой кран непосредственно на горелку.

6.9 Подключение воздушной линии

Обеспечить установку стальных компенсаторов и воздушного настроечного вентиля перед горелкой. Для определения расхода воздуха рекомендуется установка расходомерной диафрагмы VMO или FLS.

6.10 Условия поставки

При поставке газовое и воздушное подключение смонтированы друг против друга.

6.11 Импульсный режим работы

При определении продолжительности цикла требуется учитывать время открытия и закрытия управляющих органов. Необходимо избегать необоснованно завышенного количества рабочих циклов

6.12 Уровень шума

Уровень шума производимый горелкой на открытом пространстве составляет приблизительно 95 дБ (измеренный под углом $< 45^\circ$ по отношению к пламени).

Когда горелка установлена в печи, уровень шума значительно понижается за счет изоляции стенок печи (в случае изоляции толщиной в 300 мм уровень шума приблизительно составляет около 75 дБ).

7 Технические данные

Горелки	Керамический насадок	Номинальная мощность [кВт]	Индекс горелочной головки/ Форма пламени	Видимая длина пламени ¹⁾ [см]	Выходная скорость горелки ²⁾ [м/с]
BIC 50	B020	15	H..R ³⁾	15	100
BIC 50	B028	30	R	16	110
BIC 50	B028	30	H	20	100
BIC 50	A035	35	R	20	80
BIC 50	A035	35	H	24	75
BIC(A) 65	B020	10	H..R ³⁾	22	65
BIC(A) 65	B025	25	H..R ³⁾	22	95
BIC(A) 65	B033	50	R	22	130
BIC(A) 65	B033	50	H	27	120
BIC(A) 65	B040	60	R	25	105
BIC(A) 65	B040	60	H	33	100
BIC(A) 65	A048	70	R	30	85
BIC(A) 65	A048	70	H	40	80
BIC 80	B040	90	R	35	155
BIC 80	B040	90	H	45	150
BIC 80	B050	105	R	40	120
BIC 80	B050	105	H	50	110
BIC 80	A064	120	R	45	80
BIC 80	A064	120	H	60	70
BIC 100	B065	160	R	45	105
BIC 100	B065	160	H	60	100



Горелки	Керамический насадок	Номинальная мощность [кВт]	Индекс горелочной головки/ Форма пламени	Видимая длина пламени ¹⁾ [см]	Выходная скорость горелки ²⁾ [м/с]
BIC 100	A082	180	R	50	75
BIC 100	A082	180	H	65	70
BIC 125	B066	200	R	50	130
BIC 125	B066	200	H	70	120
BIC 125	B075	230	R	60	115
BIC 125	B075	230	H	80	110
BIC 125	A100	260	R	70	75
BIC 125	A100	260	H	100	70
BIC 140	B070	270	R	40	155
BIC 140	B070	270	H	60	145
BIC 140	B085	320	R	60	125
BIC 140	B085	320	H	80	120
BIC 140	A120	360	R	80	70
BIC 140	A120	360	H	90	65
ZIC 165	A154	630	R	100	70
ZIC 165	A154	630	H	160	65
ZIC 200	A180	1000	R	130	85
ZIC 200	A180	1000	H	200	80

¹⁾ Замерено от отверстия керамического насадка при открытом пламени, при $\alpha = 1,05$.

²⁾ Рассчитано при номинальной мощности и температуре факела: 1600°C= форма пламени «R»; 1500°C= форма пламени «H».

³⁾ Горелка с заниженной мощностью.



Присоединительное давление газа: приблиз. от 20 до 50 мбар,
присоединительное давление воздуха: приблиз. от 25 до 40 мбар,
оба в зависимости от формы пламени и типа газа (давление газа и воздуха см. Диаграммы горелки на www.docuthek.com, документ: Flow rate).

Монтажная длина: от 0 до 400 мм с пошаговым приращением длины в 100 мм (остальные длины по запросу)

Тип газа: природный газ, сжиженный (газообразная форма) и коксовый газ; другие газы по запросу.

Тип управления:

ступенчатое: Вкл/Выкл, Макс/Мин/Выкл,

непрерывное: постоянное значение

Контроль пламени: с ионизационным электродом (опцион — УФ-датчик).

Розжиг: прямой, электророзжиг, запальная горелка — опцион.

Корпус:

BIC: серый чугун GG,

BICA: алюминиевый сплав AlSi,

ZIC: сталь

Большинство компонентов горелки выполнены из коррозионностойкой нержавеющей стали.

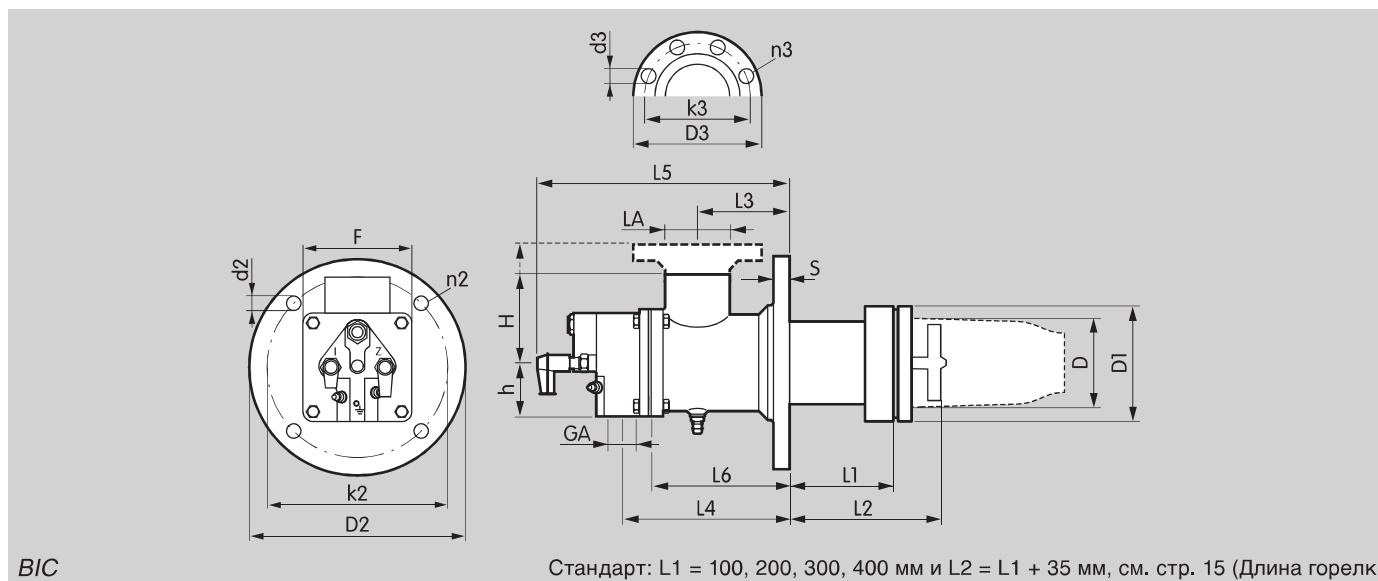
Максимальная температура в печи: 1450°C (более высокие температуры по запросу).

Для горячего воздуха:

BIC и ZIC: до 450°C, (до 150°C для R-исполнения).

BICA: до 200°C

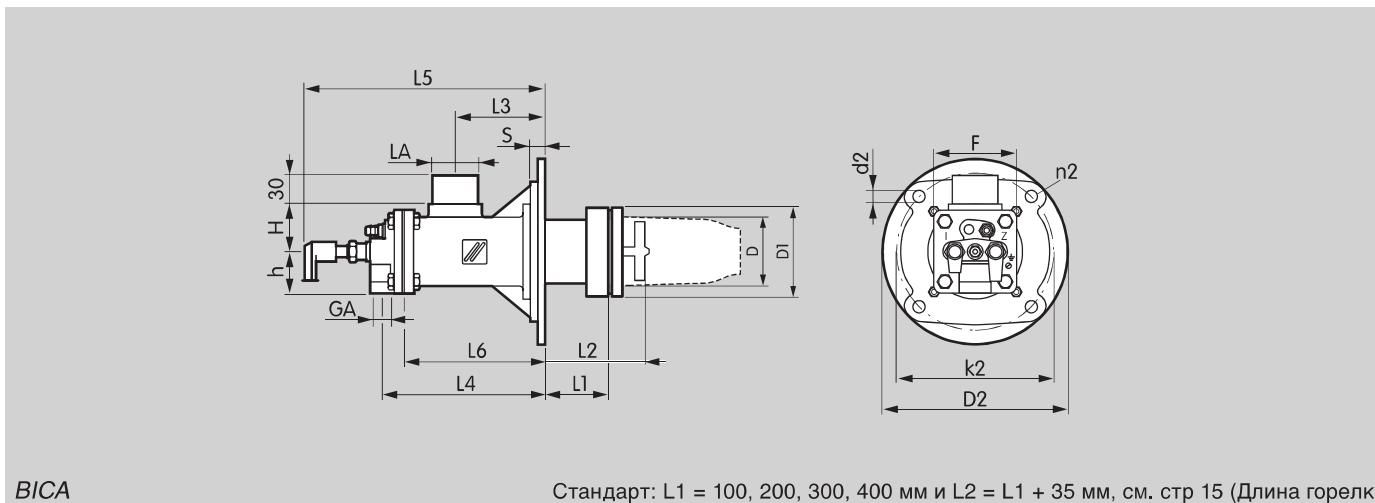
Выходная скорость пламени: от средней до высокой.
Диаметр пламени может в 2 раза превышать диаметр выходного отверстия горелки.



7.1 Размеры

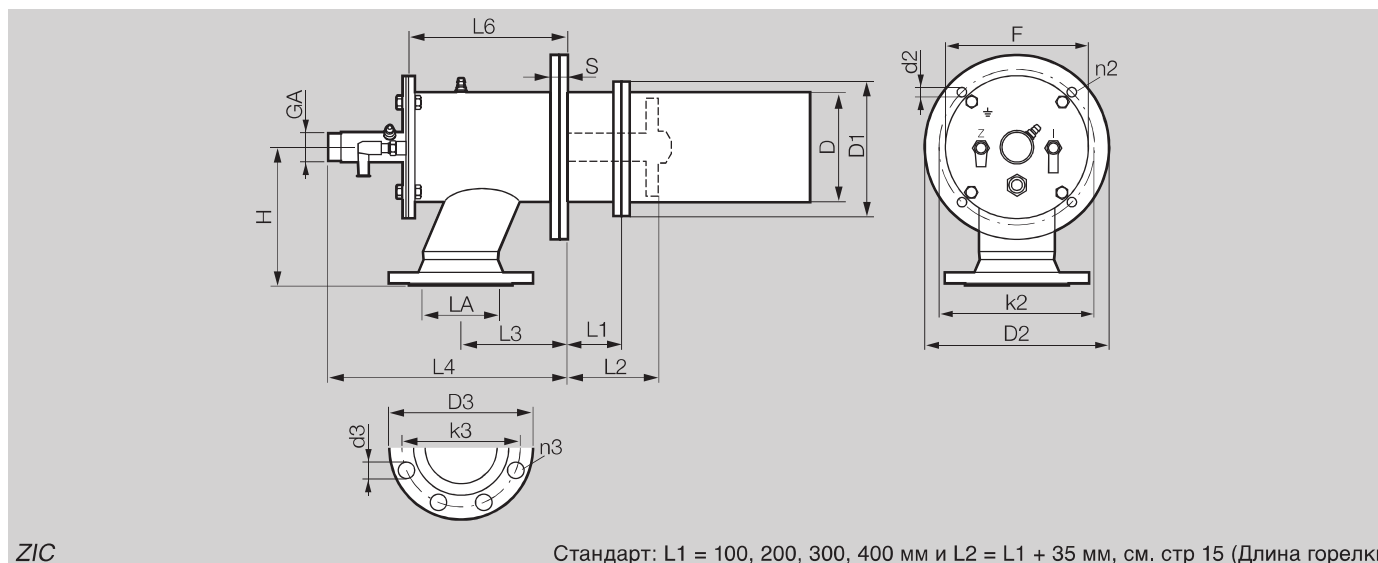
7.1.1 BIC

Тип	Подключение		Размеры [мм]																	Количество отверстий		Вес [кг]
	Газ GA	Воздух LA	D	D1	H	h	S	L3	L4	L5	L6	D2	k2	d2	F	D3	k3	d3	n2	n3		
BIC 50	Rp 1/2	Rp 1 1/2	55	75	50	38	12	73	149	240	127	181	151	12	75	-	-	-	4	-	5	
BIC 65	Rp 3/4	Rp 1 1/2	69	90	62	48	12	73	156	246	127	195	165	12	95	-	-	-	4	-	6,6	
BIC 80	Rp 3/4	Rp 2	86	114	112	55	14	90	172	272	140	240	210	14	110	-	-	-	4	-	10,7	
BIC 100	Rp 1	Rp 2	104	125	100	60	16	103	185	285	153	240	200	14	120	-	-	-	4	-	11,7	
BIC 125	Rp 1 1/2	DN 65	127	155	135	73	16	120	251	350	212	270	240	14	145	185	145	18	4	4	19,7	
BIC 140	Rp 1 1/2	DN 80	142	168	150	80	18	130	271	381	232	300	265	14	160	200	160	18	4	8	26,7	



7.1.2 BICA

Тип	Подключение		Размеры [мм]																Количество отверстий		Вес [кг]
	Газ	Воздух	D	D1	H	h	S	L3	L4	L5	L6	D2	k2	d2	F	D3	k3	d3	n2	n3	
BICA 65	Rp 1/2	∅ 48	69	90	80	44	16	95	170	261	149	195	165	13	88	-	-	-	4	-	2,7

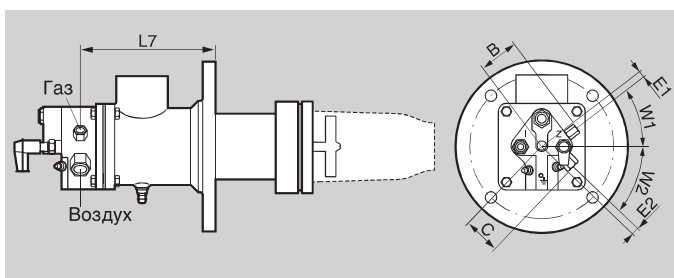


7.1.3 ZIC

Тип	Подключение		Размеры [мм]													Количество отверстий		Вес [кг]	
	Газ	Воздух	D	D1	H	S	L3	L4	L6	D2	k2	d2	F	D3	k3	d3	n2		n3
ZIC 165	R 1½	DN 100	171	202	213	20	150	359	230	285	240	14	∅ 220	220	180	18	4	8	23
ZIC 200	R 2	DN 150	197	237	220	20	220	469	340	330	295	22	∅ 255	285	240	22	8	8	34,6

7.2 Встроенная пилотная горелка BIC

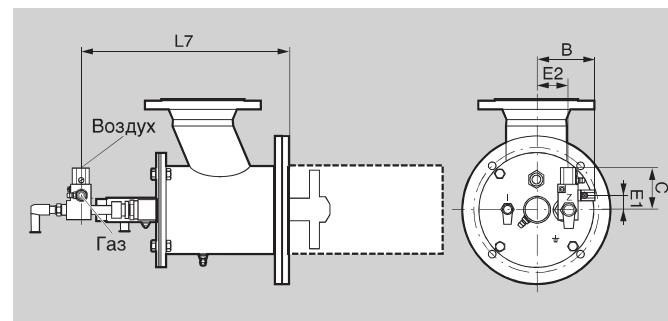
Газовое подключение: Rp 1/4.
 Воздушное подключение: Rp 3/8.
 Давление газа: 30–50 мбар.
 Давление воздуха: 30–50 мбар.



Горелка	Газовое подключение B мм	Воздушное подключение C мм	Размеры				
			E1 мм	E2 мм	L7 мм	W1 ∠°	W2 ∠°
BIC 80..L	57	54	7	10	177	36	45
BIC 100..L	57	54	7	10	190	36	45
BIC 125..L	69	65	8	8	261	30	30
BIC 140..L	63	62	16	18	276	42	45

ZIC

Газовое подключение: Rp 1/4.
 Воздушное подключение: Rp 1/2.
 Давление газа: 30–50 мбар.
 Давление воздуха: 30–50 мбар.



Горелка	Газовое подключение B мм	Воздушное подключение C мм	Размеры		
			E1 мм	E2 мм	L7 мм
ZIC 165..L	118	77	27	71	382
ZIC 200..L	137	77	27	89	482

8 Техническое обслуживание

Два раза в год, при загрязненной окружающей среде этот интервал должен быть сокращен.

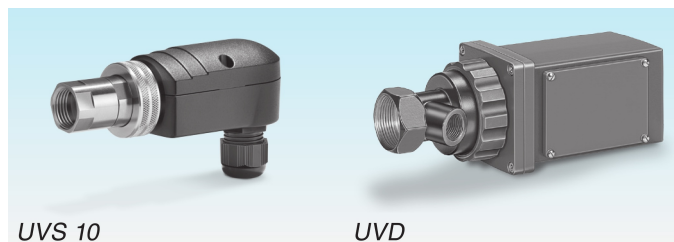
9 Принадлежности

9.1 Керамическая паста

Для избежания холодной сварки в местах соединений после замены компонентов горелки.

Артикул: 050120009.

9.2 УФ-датчик



Для контроля пламени газовой горелки в сочетании с автоматом управления горелкой.

Установка на горелках BIC, BICA и ZIC с помощью монтажного комплекта.

UVS 10: с теплозащитой в виде кварцевого стекла,
UVD: для непрерывного управления, в алюминиевом корпусе с разъемом, напряжение питания 24 В.

УФ-датчик и монтажный комплект поставляется по запросу.