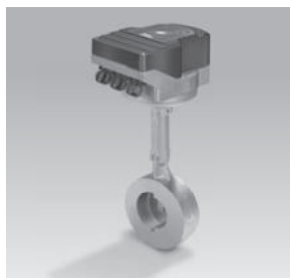


Stellantrieb IC 40, IC 40S



Actuator IC 40, IC 40S

Hinweis

Fehler im Anschlussplan IC 40

→ **ACHTUNG!** Im Anschlussplan in der Betriebsanleitung (Edition 08.07, Seite 4) sind die Anschlussklemmen L1 und N vertauscht.

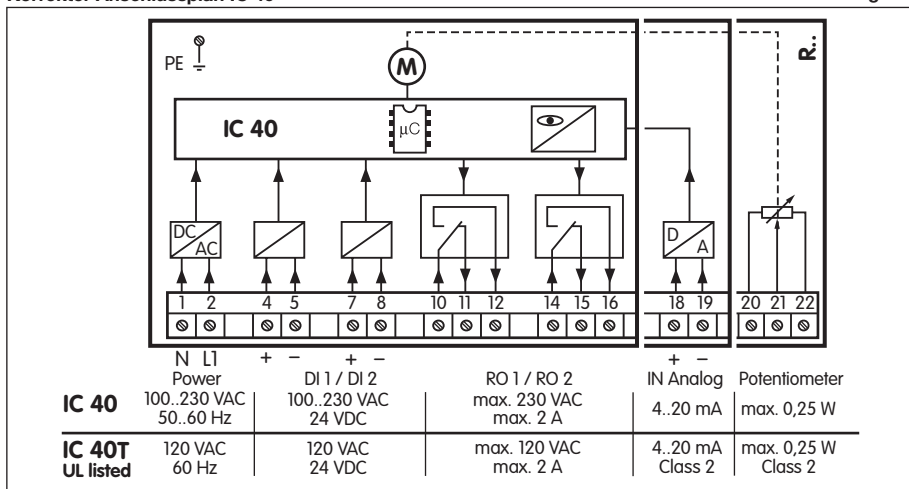
Korrekter Anschlussplan IC 40



Note

Error in IC 40 connection diagram
 → **IMPORTANT!** Connection terminals L1 and N are incorrect on the circuit diagram included in the operating instructions (edition 08.07, page 4).

Correct IC 40 connection diagram



→ Der Anschlussplan im Gehäuse-Oberteil IC 40 ist fehlerfrei.

→ Weitere Informationen siehe Betriebsanleitung.

→ The connection diagram in the upper section of the IC 40 housing is correct.

→ Further information can be found in the operating instructions.

Technische Änderungen, die dem Fortschritt dienen, vorbehalten.

We reserve the right to make technical modifications in the interests of progress.

Bei technischen Fragen wenden Sie sich bitte an die für Sie zuständige Niederlassung/Vertretung. Die Adresse erfahren Sie im Internet oder bei der Elster GmbH, Osnabrück

Zentrale Kundendienst-Einsatz-
Leitung weltweit:
Elster GmbH, Osnabrück
Tel. +49 (0) 5 41/12 14-3 65
Tel. +49 (0) 5 41/12 14-4 99
Fax +49 (0) 5 41/12 14-5 47

Elster GmbH
Postfach 28 09
D-49018 Osnabrück
Strotheweg 1
D-49504 Lotte (Büren)
Tel. +49 (0) 5 41/12 14-0
Fax +49 (0) 5 41/12 14-3 70
info@kromschroeder.com
www.kromschroeder.de

If you have any technical questions please contact your local branch office/agent. The addresses are available on the Internet or from Elster GmbH, Osnabrück.