

Регулятор давления газа HON 280 - 284



ИНФОРМАЦИЯ О ПРОДУКТЕ

**Serving the Gas Industry
Worldwide**

Honeywell

РЕГУЛЯТОР ДАВЛЕНИЯ ГАЗА NON 280 - 284

Технические данные

Введение

- NON 280-284 представляют собой пружинные регуляторы высокой пропускной способности с внешним импульсным управлением. Конструкция включает в себя полностью сбалансированный клапан с одним входом, который в соединении с обтекаемым корпусом обеспечивает высокие пропускные способности. Двухходовой дыхательный клапан обеспечивает отличную скорость срабатывания совместно с стабильным контролем вых. давл.
- Пригоден для применения с природным и коммунально-бытовыми неагрессивными газами, включая азот, углекислый газ, пропан и бутан

Применение

- Разработан для использования на системах газораспределения и для обеспечения промышленных и коммерческих объектов. Также для промышленного запитывания горелок, подогревателей, котлов и иного оборудования, где требуется точное, безопасное и надежное регулирование давления.

Характеристики

- Конструкция картриджного типа делает возможным простое извлечение всех рабочих деталей, обеспечивая легкое техническое обслуживание без снятия корпуса с трубопровода.
- Отличное регулирование по всему рабочему диапазону.
- Положительное закрытие при условиях отсутствия расхода.
- Сбалансированный клапан обеспечивает отличное регулирования по всему диапазону входного давления.
- Индикаторходаклапана.
- Подключение внешней линии управления (ECL) оснащено стационарным стабилизирующим соплом.

Температура эксплуатации

-20 °C до +60 °C

РУКОВОДСТВО ПО ВЫБОРУ РЕГУЛЯТОРА					
Регулятор			Пружина		
Макс. входное давление	Модель	Размер	12мбар (5"в.с.) до 225мбар (3.25psi)	10мбар (4"в.с.) до 200мбар (2.9psi)	140мбар (2psig) до 1.0бар (14.5psi)
4.5 бар изб. (65 фунтов на дюйм ² изб.)	280	Ду 100		•	
	280H	Ду 50 Ду 80	•	•	
10.3 бар изб. (150 psig)	282H*	Ду 50	•		
4.5 бар изб. (65 psig)	284	Ду 50			•
		Ду 80			•

* Подходит для входного давления до 8 бар (116 фунтов на кв. дюйм) - прямого действия, и 10.3 бар (150 фунтов на кв. дюйм), если оснащен системой вспомогательного управления.

Подключения

Фланцевые: Ру16: BS EN 1092-2: 1997

* Альтернативное отверстие может рассматриваться по запросу.

Установка

Регулятор может устанавливаться в любом направлении для подгонки к условиям на месте. В дыхательный клапан не должны попадать влага или инородные вещества. Для получения оптимальных характеристик рекомендуемое рабочее положение - с корпусом мембраны горизонтально и корпусом пружины, смотрящей вертикально вверх. Для регулятора, установленного в перевернутом положении, диапазоны пружины уменьшаются на 12 мбар изб. (5" в.с.) на серии 280H/282H .

При установке оборудования важно, чтобы нагрузки на трубопровод сводились к минимуму, и на соединениях не прилагались ненадлежащие внешние усилия.

Примечание: на некоторых промышленных применениях и применениях на горелках, где имеют место быстрые изменения расхода, может быть необходимой установка изменяемого сопла в импульсную линию регулятора, чтобы настроить регулятор под выходную систему.

ВЫБОР ПРУЖИНЫ					
Размер	Диапазон выходного давления		Пружина		Модель регулятора
	мбар изб.	дюйм в.с.	номер	цвет	
Ду 50 FL и Ду 80 FL	12-20	5 - 8	548	сплошной	280H/282H
	18-35	7-14	824	светло-зеленый	280H/282H
	25-50	10-20	938	голубой	280H/282H
	30-70	12-28	546	серый	280H/282H
	66 - 104	26.5 - 41.5	774	коричневый	280H/282H
	96 - 138	38.5 - 55	775	оранжевый	280H/282H
	112 - 225	45-90	778**	темно-синий	280H/282H
Ду100 FL	10-20	4 - 8	378	белый/крас.-корич.	280
	18-30	7-12	402	черн./крас.-корич.	280
	18-37	7-15	1007	синий/крас.-корич.	280
	28-40	11-16	403	зелен./крас.-корич.	280
	38-60	15 -24	405	крас./крас.-корич.	280
	55-80	22-32	406	клоич./крас.-корич.	280
	75 - 140	30-56	407	серый/крас.-корич.	280
	112 - 200	45-80	857	цв. кам./крас.-корич.	280
Ду 50 FL	140 - 260	2.0 - 3.8 фт. на д2 и.	849 & 848	красный - черный	284
	230 - 500	3.3 - 7.2 фт. на д2 и.	851 & 850	зеленый - белый	284
	460 - 1000	6.7 - 14.5 фт. на д2 и.	853 & 852	желтый- синий	284
Ду 80 FL	200 - 400	2.8 - 5.8 фт. на д2 и.	1167	серый	284
	400 - 725	5.7 - 10.4 фт. на д2 и.	1168	коричневый	284
	675 - 1000	9.7 - 14.5 фт. на д2 и.	1169 & 1168	оранжев. - коричнев.	284

* Эти пружины встроены, обе требуются для указанного диапазона давления, при замене пружин, пожалуйста, свяжитесь с Honeywell для получения рекомендаций.

** Пружина № 778 требует специального задатчика пружины.

Указанные диапазоны давления применимы для регуляторов, установленных горизонтально с корпусом пружины, смотрящим вертикально вверх.

КОНСТРУКЦИОННЫЕ МАТЕРИАЛЫ

Компонент	Материал
Корпус клапана	чугун с шаровидным графитом согласно BS EN 1563 сорт EN-GJS-400-18
Корпус мембраны (верх и низ)	алюминиевый сплав согласно BS.1490: сорт LM4
Отверстие клапана	нержавеющая сталь согласно BS.970: сорт 416S21
Мембраны	нитрировый каучук, усиленный териленом, устойчивый к пентану
Седло клапана	нитрировый каучук
Индикатор хода клапана	поликарбонат

Простота технического обслуживания

Рисунок показывает, насколько быстро и просто картридж может быть снят с корпуса регулятора, корпус клапана остается при этом в трубопроводе. Посредством использования запасного картриджного узла техническое обслуживание может проводиться с минимальным прекращением подачи газа.



РЕГУЛЯТОР ДАВЛЕНИЯ ГАЗА HON 280 - 284

Производительности для регуляторов HON 280-284

ТАБЛИЦА ПРОИЗВОДИТЕЛЬНОСТИ				
Входное давление	Производительности в см ³ /ч природного газа SG = 0.6			
	Выходное давление	РАЗМЕР РЕГУЛЯТОРА		
		мбар	Ду 50 FL	Ду 80 FL
50 мбар	15	220	485	1160
	26	230	398	1050
75 мбар	15	300	550	1250
	26	330	465	1300
	50	225	310	1230
100 мбар	15	462	605	1400
	26	428	595	1500
	50	330	595	1450
	85	220	497	1000
150 мбар	15	550	805	2125
	26	520	720	2200
	50	478	795	1875
	85	330	875	1100
	117	250	566	700
200 мбар	15	703	980	2875
	26	662	835	2700
	50	560	995	2450
	85	565	1220	2000
	117	470	865	1725
250 мбар	15	831	1250	3000
	26	833	880	3050
	50	795	1120	2875
	85	598	1420	2650
	117	563	1150	2525
500 мбар	15	1221	2450	4600
	26	1283	1800	4600
	50	1260	2025	4400
	85	1183	2410	4100
	117	1150	2050	3650
750 мбар	15	1654	3100	5900
	26	1709	3180	5950
	50	1690	2980	5950
	85	1678	3420	5650
	117	1631	3300	4950
1.0 бар	50	2026	4145	6850
	117	1970	4145	6600
	140	1050	4145	6600
	260	855	-	-
	500	380	-	-

РЕГУЛЯТОР ДАВЛЕНИЯ ГАЗА HON 280 - 284

Производительности для регуляторов HON 280-284

ТАБЛИЦА ПРОИЗВОДИТЕЛЬНОСТИ				
Входное давление	Производительности в стм3/ч природного газа SG = 0.6			
	Выходное давление	РАЗМЕР РЕГУЛЯТОРА		
		мбар	Ду 50 FL	Ду 80 FL
1.5 бар	50	2641	5325	8600
	117	2597	5295	8600
	140	1405	5290	8600
	260	1360	-	-
	500	815	-	-
	1000	1100	-	-
2.0 бар	50	3116	6430	10200
	117	3137	6430	10200
	140	1810	6420	10200
	260	1650	-	-
	500	1265	-	-
	1000	1330	-	-
3.0 бар	50	3913	8580	13360
	117	4149	8580	13360
	140	2250	8570	13360
	260	2250	-	-
	500	1800	-	-
	1000	1850	-	-
4.0 бар	50	4528	10710	16690
	117	5027	10700	16690
	140	2715	10700	16690
	260	2815	-	-
	500	2420	-	-
	1000	2510	-	-
5.0 бар	50	6102		
	117	6102		
6.0 бар	50	7129		
	117	7129		
7.0 бар	50	8153		
	117	8153		
8.0 бар	50	9177		
	117	9177		
9.0 бар	50	10094		
	117	10094		
10.0 бар	50	11150		
	117	11150		

Типыгазов:
 Производительности, указанные в таблицах, даны на основ. прир. газа SG 0.6. Для всех иных газов умножить на след. поправочный коэфф.

$$\sqrt{\frac{0.6}{SG \text{ рассматрив. газа}}}$$

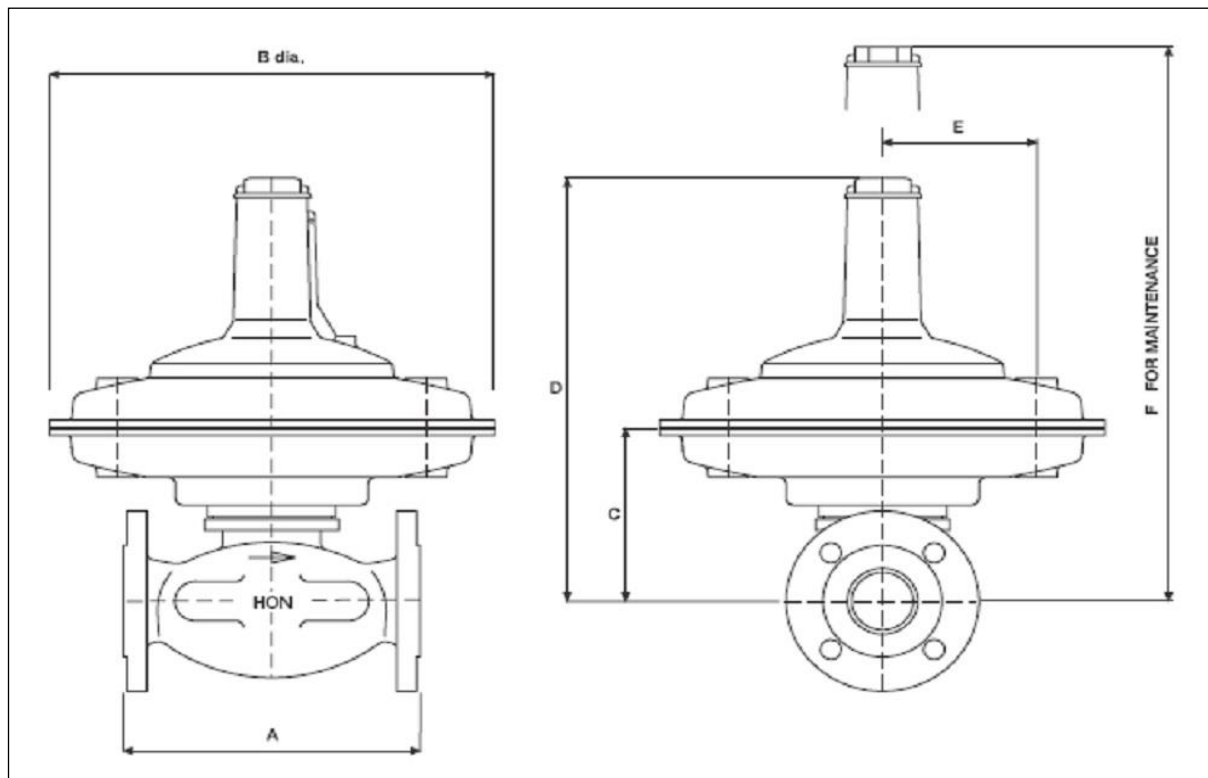
Вышеуказанные данные действительны для расширенных выходов, размеры которых подобраны надлежащим образом, 10% снижения.

5

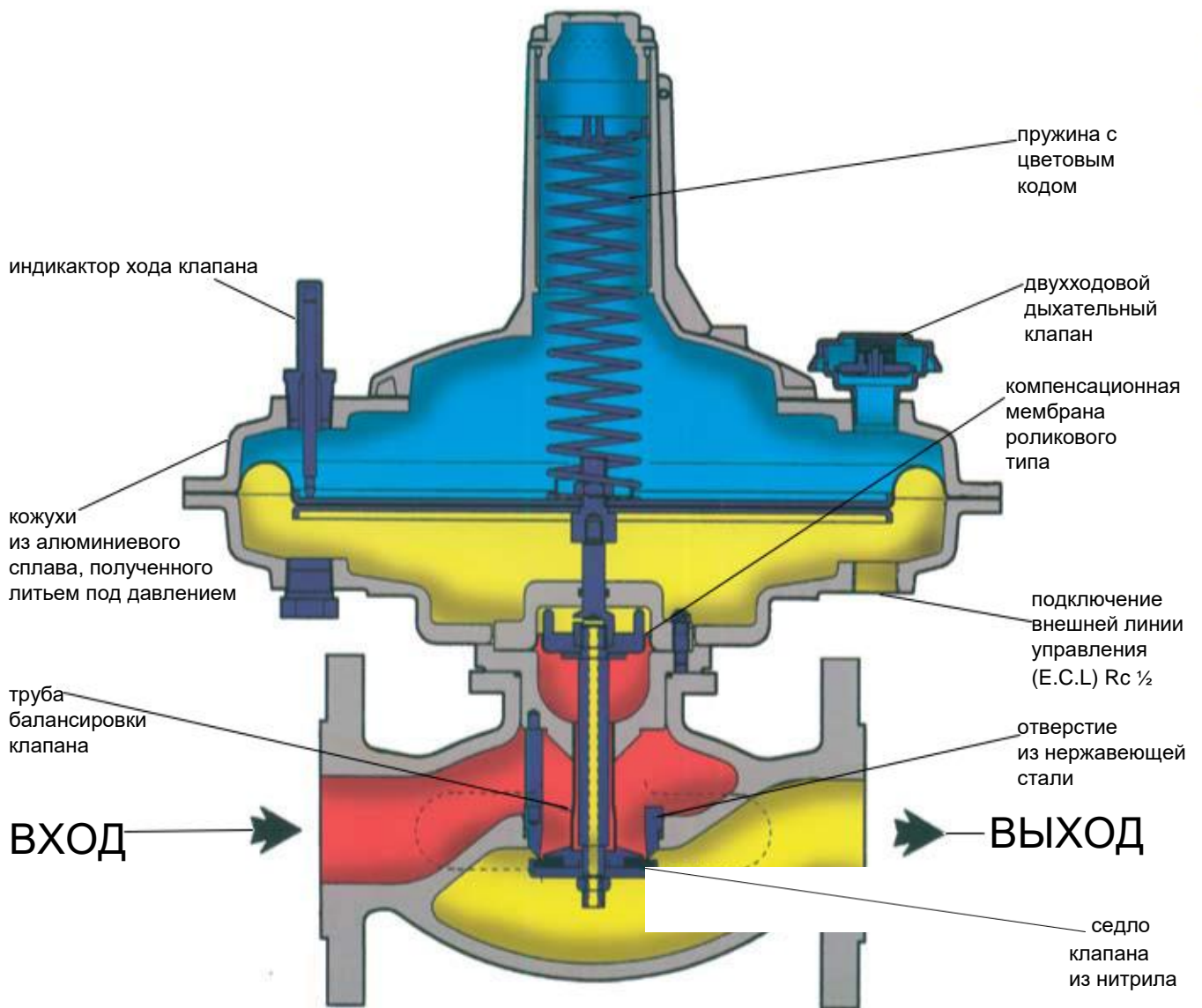
РЕГУЛЯТОР ДАВЛЕНИЯ ГАЗА HON 280 - 284

Размеры и веса

6



РАЗМЕРЫ И ВЕСА										
Регулятор		Размеры: мм						Вес: кг		
Модель	Размер	A	B	C	D	E	F	Картридж	Корпус	Всего
280	Ду 100	352	451	187	635	140	845	40.8	27.6	68.4
280Н & 282Н	Ду 50	254	380	160	420	132	540	13.2	11.8	25.0
280Н	Ду 80	298	380	195	455	132	650	16.3	19.0	35.3
284	Ду 50	254	210	142	354	Подключен. на 284 радиальное не паралл. с осью	474	11.9	11.8	23.7
284	Ду 80	298	290	176	450		640	29.0	19.0	48.0



Более подробная информация

Для получения более подробной информации по передовым газовым решениям Honeywell посетите www.honeywellprocess.com или свяжитесь с вашим персональным менеджером Honeywell.

Honeywell Process Solutions

Honeywell Bryan Donkin Gas Technologies Ltd.

Enterprise Drive, Holmewood

Chesterfield S42 5UZ, Великобритания

Тел.: +44 (0)1246 501-501

Факс: +44 (0)1246 501-500

www.honeywellprocess.com

The Honeywell logo is displayed in a bold, red, sans-serif font.

R.280-284
2016-03
©2016 Honeywell International Inc.