



ИНСТРУКЦИЯ ПО ЭКСПЛУАТАЦИИ И ТЕХНИЧЕСКОМУ
ОБСЛУЖИВАНИЮ / ЗАПАСНЫЕ ЧАСТИ

ИЗДАНИЕ 01/2017

**Serving the Gas Industry
Worldwide**

Honeywell

Содержание

Страница

1.	Общие сведения	3
1.1	Указания по безопасности	3
2.	Специальные указания по эксплуатации	
2.1	Изменение диапазона регулирования	4
3.	Специальные указания по техническому обслуживанию	
3.1	О-кольца	4
3.2	Компенсационная мембрана	4
3.3	Шток клапана	4
3.4	Винт с цилиндрической головкой	5
3.5	Уплотнение	5
3.6	Тарелка клапана	5
3.7	Момент затяжки болтов	6
3.8	Смазочные материалы	6
3.9	Средство против самоотвинчивания болтов	6
3.10	Инструменты для настройки	6
4.	Запасные части	
4.1.1	Чертеж запасных частей HON 330 Ду 25 и Ду 50	7
4.1.2	Перечень запасных частей HON 330 Ду 25 и Ду 50	8
4.2.1	Чертеж запасных частей HON 330 Ду 80 и Ду 100	9
4.2.2	Перечень запасных частей HON 330 Ду 80 и Ду 100	10
4.3.1	Чертеж запасных частей регулирующее уств-во 1 с седлом клапана \varnothing 20 и \varnothing 33	11
4.3.2	Перечень запасных частей регулирующее уств-во 1 с седлом клапана \varnothing 20 и \varnothing 33	12, 13
4.4.1	Чертеж запасных частей регулирующее уств-во 1 с седлом клапана \varnothing 25, \varnothing 31, \varnothing 41 и \varnothing 50	14
4.4.2	Перечень запасных частей регулир. уств-во 1 с седлом клапана \varnothing 25, \varnothing 31, \varnothing 41 и \varnothing 50	15
4.5.1	Чертеж запасных частей регулирующее уств-во 1 с предохранительной мембраной	16
4.5.2	Перечень запасных частей регулирующее уств-во 1 с предохранительной мембраной	17
4.6.1	Чертеж запасных частей регулир. уств-во 2 с седлом клапана \varnothing 25, \varnothing 31, \varnothing 41 и \varnothing 50	18
4.6.2	Перечень запасных частей регулир. уств-во 2 с седлом клапана \varnothing 25, \varnothing 31, \varnothing 41 и \varnothing 50	19, 20
4.7.1	Чертеж запасных частей регулирующее уств-во 2 с седлом клапана \varnothing 60, \varnothing 80 и \varnothing 100	21
4.7.2	Перечень запасных частей регулирующее уств-во 2 с седлом клапана \varnothing 60, \varnothing 80 и \varnothing 100	22
4.8.1	Чертеж запасных частей регулирующее уств-во 2 с предохранительной мембраной	23
4.8.2	Перечень запасных частей регулирующее уств-во 2 с предохранительной мембраной	24
4.9	Детали для работ по техническому обслуживанию	25

1. Общие сведения

От каждого лица, которому поручена установка, эксплуатация или техническое обслуживание регулятора давления газа HON 330, требуется предварительно полностью и внимательно прочитать нижеследующие документы:

- **Техническая информация 330.00** - в ней содержатся технические данные, размеры, а также описание конструкции и принципа работы.
- **Общее руководство по эксплуатации регуляторов давления газа и предохранительных устройств** - этот документ HON предоставляет информацию о монтаже и эксплуатации и содержит общие указания по устранению неисправностей.
- **Инструкция по эксплуатации и техническому обслуживанию, запасные части 330.20** - в ней содержится более подробная информация по монтажу и эксплуатации регулятора давления газа. Дополнительно приведены руководство по эксплуатации и чертежи и перечни запасных частей.
- **Относящиеся узлы** описываются в отдельных проспектах "Инструкция по эксплуатации и техническому обслуживанию, запасные части":

система ПОК HON 720	K1a, K2a	HON 673	673.20
	K4, K5, K6	HON 674	674.20

Кроме того, при проектировании и вплоть до технического обслуживания станций регулирования давления газа следует соблюдать соответствующие **национальные предписания** (в Германии смотри рабочие стандарты G 600, G 459/II, G 491 и G 495).

Временные промежутки для работ по контролю и техническому обслуживанию в значительной мере зависят от условий эксплуатации и свойств газа. Поэтому невозможно указать жестких временных временных промежутков. Для Германии рекомендуется первоначально соблюдать сроки технического обслуживания согласно данным в рабочем стандарте DVGW G 495. Затем в среднесрочной перспективе интервал технического обслуживания должен определяться для каждой станции самостоятельно.




При проведении работ по техническому обслуживанию узлы должны быть почищены и подвергнуты тщательному контролю. Это требуется также в том случае, если при эксплуатации или в ходе функциональных испытаний выявлены неполадки в работе. Контроль прежде всего должен затрагивать мембраны и прокладки, а также все двигающиеся детали и их подшипники. Поврежденные детали и снятые при монтаже о-кольца подлежат замене на новые.

Не допускается применение иных запасных частей или смазочных материалов, нежели те, которые четко указаны в данной инструкции HON по эксплуатации и техническому обслуживанию для запасных частей. На случай, если применяются иные запасные части или смазочные материалы, нежели четко указанные, HON не несет ответственности как какие-либо дефекты или вытекающие повреждения, возникающие по причине применения неавторизованных запасных частей или смазочных материалов.

Номера позиций, названные в специальных указаниях по эксплуатации и техническому обслуживанию, соответствуют номерам в чертеже запасных частей и перечне запасных частей. Рекомендуется для работ по техническому обслуживанию держать наготове детали, которые в чертежах запасных частей и перечнях запасных частей маркированы «W». Эти детали собраны вместе на отдельном листе в конце перечня запасных частей.

1.1 Указания по безопасности

Указания по безопасности обозначены следующими сигнальными словами или символами

Обозначение	Применение при:
 Опасность	Опасность нанесения вреда человеку
 Внимание	Опасность нанесения материального ущерба и вреда окружающей среде
 Указание	Важная дополнительная информация

2. Специальные указания по эксплуатации

2.1 Изменение диапазона регулирования

При необходимости демонтажа пружины заданного значения у регулирующего устройства 2 необходимо действовать следующим образом:

- разгрузить пружину заданного значения (224)
- открутить винт с плоской головкой (221)
- вдавить запорную пластину (222) в купол пружины крышки мембраны (232)
- извлечь полукольца (250)
- полностью (225) демонтировать узел запорная пластина (222) с регулировочным шпиделем

3. Специальные указания по техническому обслуживанию

3.1 О-кольца

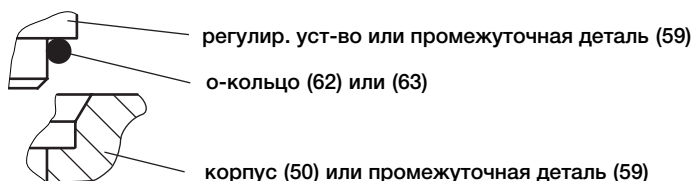
● О-кольцо (157, 242, 308)

Указание

Эти о-кольца должны устанавливаться без смазки. Они служат только для фиксации переходника (155, 239, 305)

● О-кольцо (62, 63)

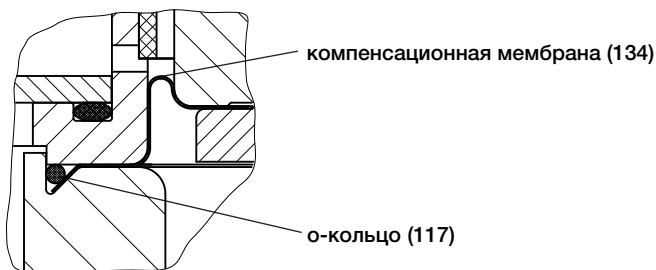
О-кольцо следует позиционировать при монтаже регулирующего устройства или промежуточной детали согласно чертежу.



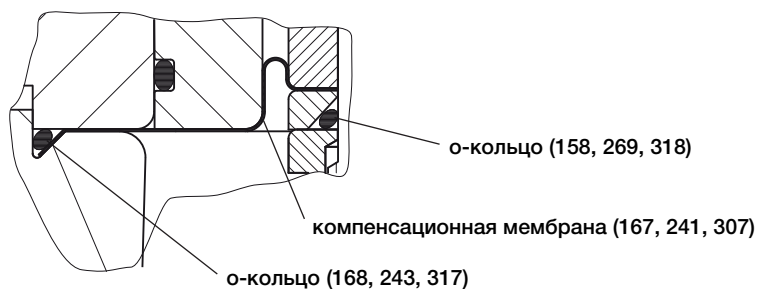
3.2 Компенсационная мембрана (134, 167, 241, 307)

При монтаже необходимо соблюдать правильное положение компенсационной мембраны.

смотри страницу 11

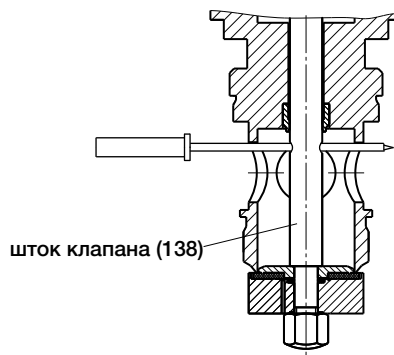


смотри страницу 14, 18, 21



3.3 Шток клапана (138, 172, 216, 271, 321)

Во избежание проворачивания мембран при откручивании или затягивании винтов (175, 274, 324) или гаек (107, 141, 228) шток клапана должен быть защищен от проворачивания. Для этого шток клапана (138) оснащен поперечным отверстием, а шток клапана (172, 216, 271, 321) плоскостью под ключ.



3.4 Винт с цилиндрической головкой (175, 274, 324)



Для выравнивания давления винт с цилиндрической головкой имеет продольное отверстие. Поэтому он не может заменяться на обычный винт с цилиндрической головкой.

3.5 Уплотнение (122, 161, 247) для седла клапана- \varnothing 25, \varnothing 31, \varnothing 33

В зависимости от применяемого типа газа имеются различные уплотнительные материалы. С ноября 1994 был осуществлен серийный переход с материала NBR на FPM. специально при применении в L-газе рекомендуется также при работах по техническому обслуживанию применять уплотнения из FPM.

3.6 Тарелка клапана (140, 174, 273, 323)

На протяжении времени поставлялись различные конструкции.

		Поставка			
		до сентяб. 1987	до марта 1992	с апреля 1992	с августа 1995
седло клапана- \varnothing в мм	20				
	33				
	25				
	31				
	41				
	100				

Сегодня седло клапана \varnothing 20 поставляется с подвулканизированным уплотнением. Тарелки для седла клапана \varnothing 25, \varnothing 31, \varnothing 33, \varnothing 41, \varnothing 50, \varnothing 60, \varnothing 80 и \varnothing 100 получили дополнительное разгрузочное отверстие.

В ходе работ по техническому обслуживанию рекомендуется осуществлять переоснащение на новые узлы. Приборы, поставленные до сентября 1987 с седлом клапана \varnothing 20 или \varnothing 33, переоснащать не требуется.

3.7 Моменты затяжки болтов M_d

№ поз. болтов	Момент затяжки M_d в нм	№ поз. болтов	Момент затяжки M_d в нм
19	8	170	5
21	6	175	20
28	5	195	18
41	10	198	10
45, 52, 54, 57	40	227	5
66	10	228	18
67	8	234	12
69	6	238	10
70	10	244	5
71	8	245	10
73	6	274	20
107, 112, 105	10	302	43
132	16	309	10
141	15	313, 319	20
152, 159	10	324	45
163	18	357	10
164	20		

3.8 Смазочные материалы

Узлы	Смазочные материалы	№ детали HON
все о-кольца (кроме поз. 157, 242, 307) все поверхности скольжения все крепежные болты и трубные резьбовые соединения	силиконовая смазка (нанести тонким слоем)	27081
винты задатчика (движущиеся винты)	монтажная паста	27091

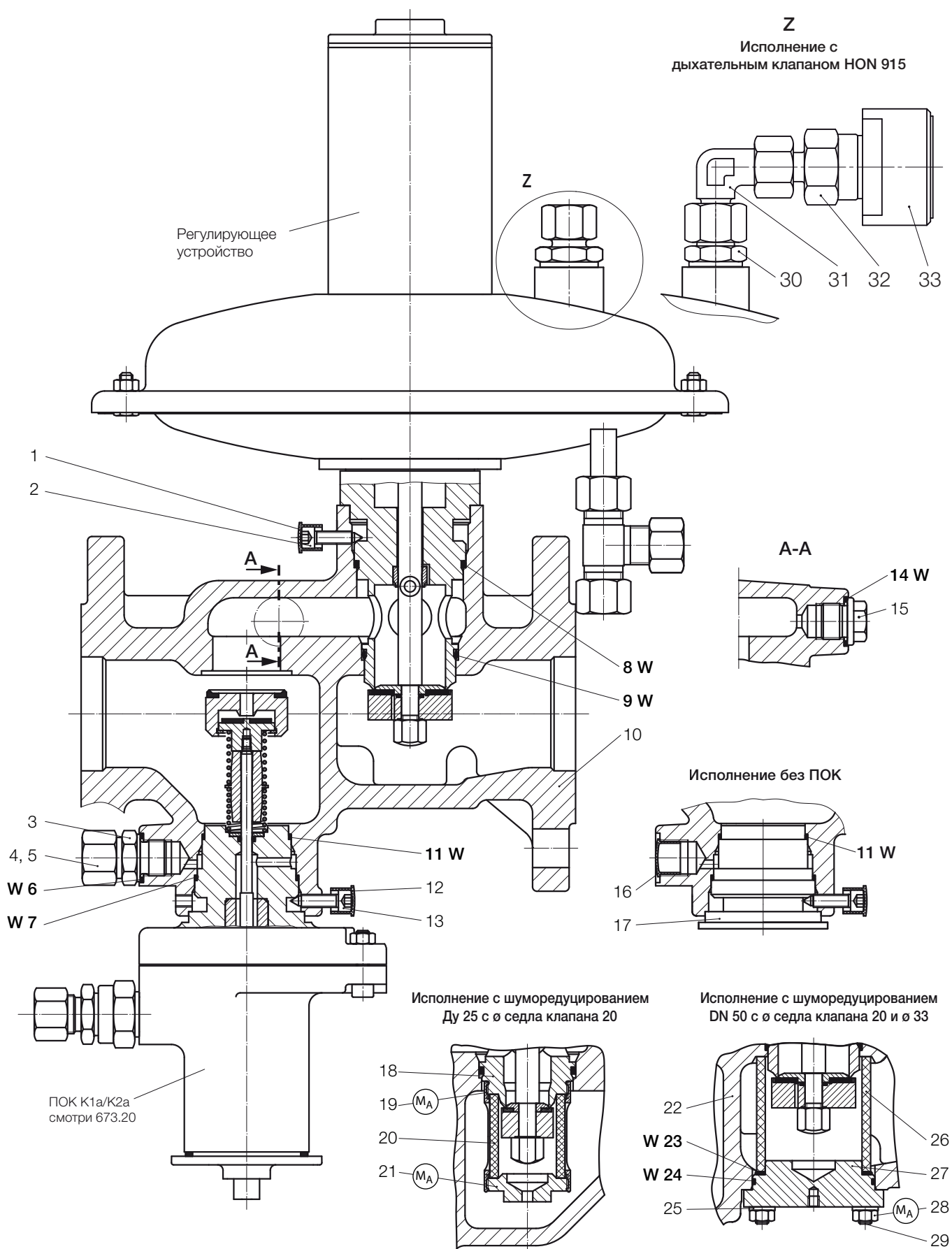
3.9 Средства против самоотвинчивания болтов

Узлы	Сред-во против самотвинчивания
колпачковая гайка (141) винт с цилиндрической головкой (175, 274, 324) установ. деталь (227) (только если ПОК блокир.)	LOCTITE 221

3.10 Инструмент для настройки

Регул. уст-во регулятора	Инструмент для настройки			
	винт задатчика	№	наименование	№ детали HON
размер 1	102 ($W_d < 0,5 \text{ bar}$)	W 1	ключ DIN 659 - 41	26502
	102 ($W_d > 0,45 \text{ bar}$)	W 2	ключ настройки p_d	10004911
	105	W 5	отвертка DIN 911 - 14	26266
размер 2	220	W 3	гаечный или кольц. ключ SW 32	

4.1.1 Чертеж запасных частей HON 330 Ду 25 и Ду 50, регулирующее устройство 1 представлено Ду 50



M_A Соблюдать момент затяжки в таблице на странице 6!

W Детали держать в готовности для работ по техническому обслуживанию

4.1.2 Перечень запасных частей HON 330 Ду 25 и Ду 50

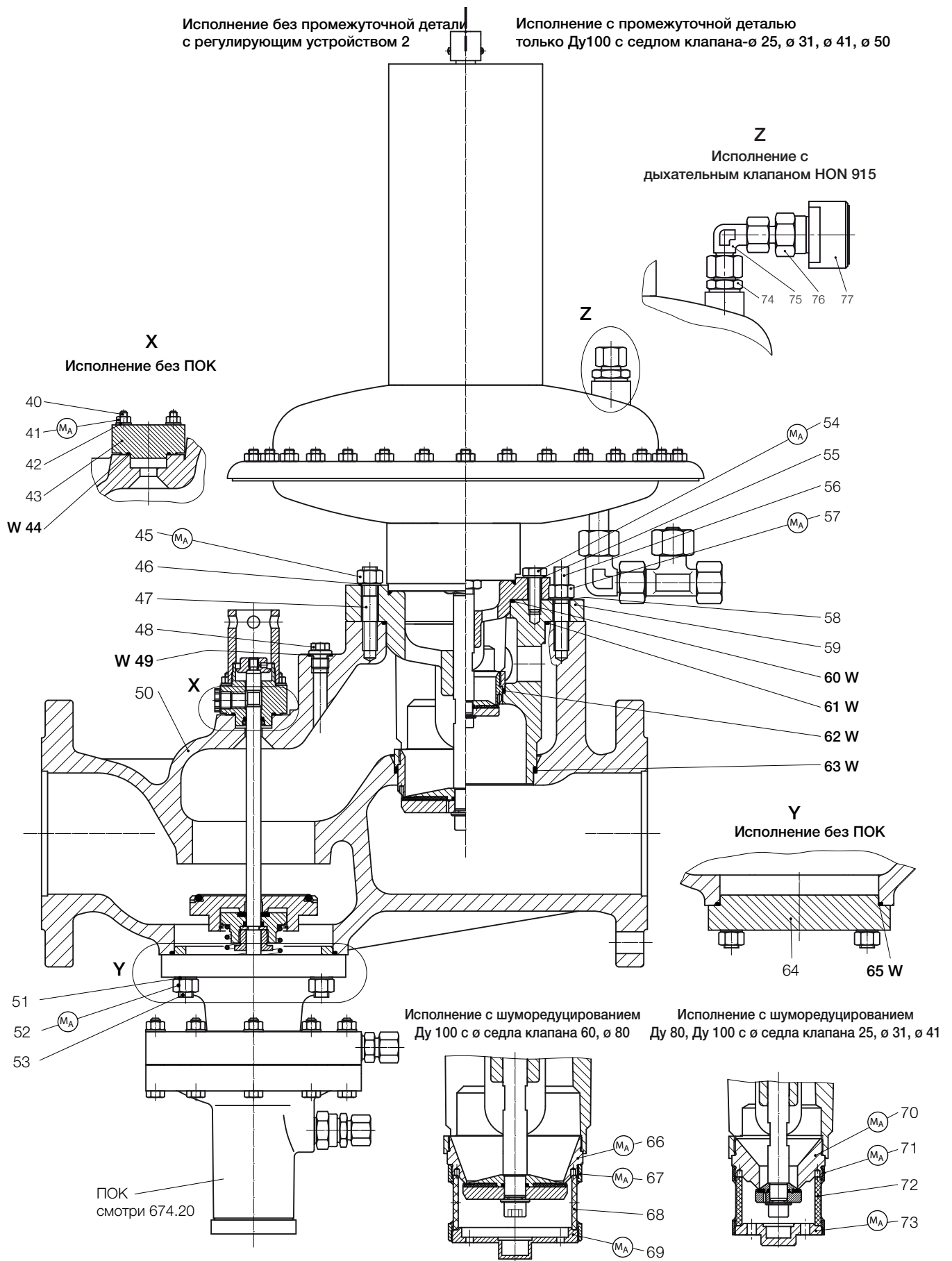
№ поз.	Наименование	Кол-во	W	Материал	Номер детали	
					Ду 25	Ду 50
1	Заглушка	4		K	26066	26066
2	Винт с цилиндрической головкой	4		St	10004895	10004895
3	Прямой ввинчивающийся штуцер	1		St	30042	30042
4	Накидная гайка	1		St	30804	30804
5	Врезное кольцо	1		St	30904	30904
6	Уплотнительное кольцо	1	W	LM	18688	18688
7	О-кольцо	1	W	KG	20293	20293
8	О-кольцо	1	W	KG	20243	20243
9	О-кольцо	1	W	KG	20241	20241
10	Корпус, по выбору:					
10	Корпус; PN16	1		GLM	10004852	10026321
10	Корпус; класс 150	1		GLM		10026326
11	О-кольцо	1	W	KG	20319	20319
12	Заглушка	4		K	26066	26066
13	Винт с цилиндрической головкой	4		St	10004895	10004895
14	Уплотнительное кольцо	1	W	LM	18688	18688
15	Запорный винт	1		St	10363	10363
16	Заглушка	1		K	26067	26067
17	Запорная заглушка	1		LM	10004909	1000490
Исполнение с шуморедуцированием						
детали для Ду 25, седло клапана-Ø 20 (поз. 18 до 21)						
18	Сопло, полностью	1		LM	18356883	
19	Корпус для вставки из металлопены	1		NSt	18356885	
20	Вставка из металлопены	1		NSt	18356884	
21	Крышка для вставки из металлопены	1		LM	18356886	
детали для Ду 50, седло клапана-Ø 20, Ø 33 (поз. 22 до 29)						
22	Корпус; PN16	1		GLM		10026322
23	О-кольцо	1	W	KG		21034
24	О-кольцо	1	W	KG		20361
25	Шайба	4		St		8279
26	Вставка из металлопены	1		NSt		10026325
27	Запорная пластина	1		LM		10026323
28	Шестигранная гайка	4		St		3399
29	Шпилька	4		St		12113
30	Штуцер	1		St	30042	30042
31	Резьбовое соединение	1		St	31213	31213
32	Резьбовое соединение	1		St	92000230	92000230
33	Дыхательный клапан HON 915	1		St/KG	10010560	10010560

W Детали, которые необходимо держать в готовности для работ по техническому обслуживанию

Условное обозначение материала

St ... сталь	LM ... легкий металл	GMs ... латунное литье
NSt ... нержавеющая сталь	Ms ... латунь	GZn ... цинковое литье
FSt ... пружинная сталь	GS ... стальное литье	AlBz ... алюминиевая бронза
NFSt ... нержавеющая пружинная сталь	GGG ... чугун с шаровидным графитом	K ... пластик
Bz ... бронза	GBz ... бронзовое литье	KG ... резиноподобный пластик
Cu ... медь	GLM ... литье легкого металла	SSt ... пенопласт

4.2.1 Чертеж запасных частей HON 330 Ду 80 и Ду 100
представлено Ду 100 регулирующее устройство 2



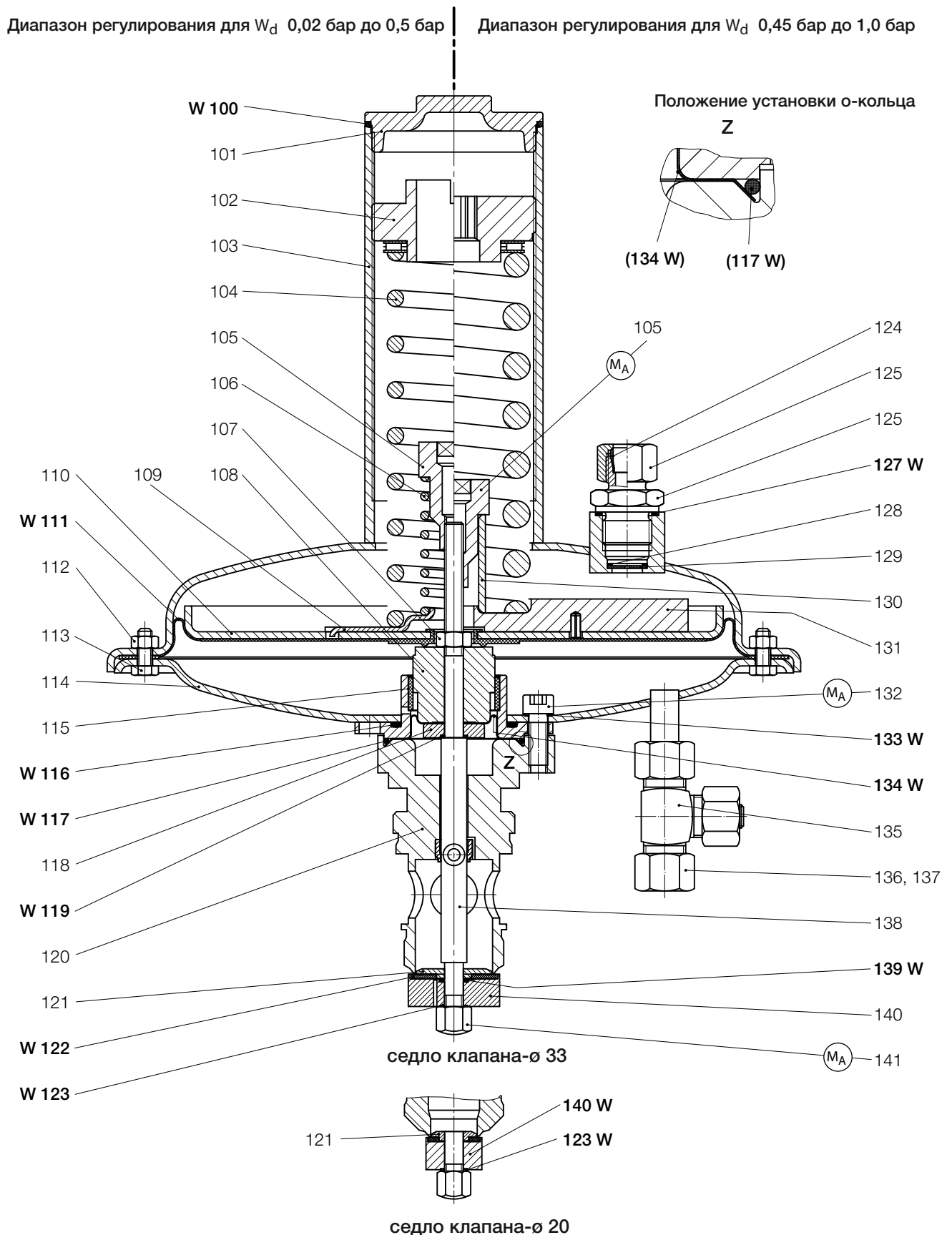
MA Соблюдать момент затяжки в таблице на странице 6!

W Детали держать в готовности для работ по техническому обслуживанию

4.2.2 Перечень запасных частей HON 330 Ду 80 и Ду 100

№ поз.	Наименование	Кол-во	W	Материал	Номер детали	
					Ду 80	Ду 100
40	Шпилька	4		St	12324	12324
41	Шестигранная гайка	4		St	3399	3399
42	Шайба	4		St	8279	8279
43	Верхняя запорная пластина	1		LM	10007693	10007693
44	О-кольцо	1	W	KG	20281	20281
45	Шестигранная гайка	4		St	5692	13120
46	Стопорная шайба	4		St	14121	14114
47	Шпилька	4		St	12397	12350
48	Запорный винт	1		St	26175	26175
49	Уплотнительное кольцо	1	W	LM	18789	18789
50	Корпус, по выбору:					
50	Корпус, предварительно смонтирован PN16	1		GLM/St/NSt	10009031	10009104
50	Корпус, предварительно смонтирован класс 150	1		GLM/St/NSt	15801255	
51	Стопорная шайба	4		St	14114	14114
52	Шестигранная гайка	4		St	13120	13120
53	Шпилька	4		St	12067	12067
54	Винт с шестигранной головкой	4		St		10032
55	Стопорная шайба	4		St		14121
56	Шпилька	4		St		12350
57	Шестигранная гайка	4		St		13120
58	Стопорная шайба	4		St		14114
59	Промежуточная деталь	1		LM		10007204
60	О-кольцо	1	W	KG		20246
61	О-кольцо	1	W	KG	20246	20427
62	О-кольцо	1	W	KG		20425
63	О-кольцо	1	W	KG	20425	20259
64	Нижняя запорная пластина	1		LM	10007675	10007675
65	О-кольцо	1	W	KG	20427	20427
Исполнение с шуморедуцированием						
детали для \varnothing седла клапана 60 и \varnothing 80 (поз. 66 до 69)						
66	Сопло, по выбору:					
66	Сопло 60 для вставки из металлопены	1		LM		18356167
66	Сопло 80 для вставки из металлопены	1		LM		18356174
67	Корпус для вставки из металлопены	1		NSt		18356176
68	Вставка из металлопены	1		NSt		18356175
69	Крышка для вставки из металлопены	1		LM		18356177
детали для \varnothing седла клапана 25, \varnothing 31 и \varnothing 41 (поз. 70 и 73)						
70	Сопло, по выбору:					
70	Сопло 25 для вставки из металлопены	1		LM	18356888	18356888
70	Сопло 31 для вставки из металлопены	1		LM	18356890	18356890
70	Сопло 41 для вставки из металлопены	1		LM	18356169	18356169
71	Корпус для вставки из металлопены	1		NSt	18356171	18356171
72	Вставка из металлопены	1		NSt	18356170	18356170
73	Крышка для вставки из металлопены	1		LM	18356172	18356172
74	Штуцер	1		St	30042	30042
75	Резьбовое соединение	1		St	31213	31213
76	Резьбовое соединение	1		St	92000230	92000230
77	Дыхательный клапан HON 915	1		St/KG	10010560	10010560

4.3.1 Чертеж запасных частей регулирующего устройства 1 с \varnothing седла клапана 20 и \varnothing 33



M_A Соблюдать момент затяжки в таблице на странице 6!

W Детали держать в готовности для работ по техническому обслуживанию

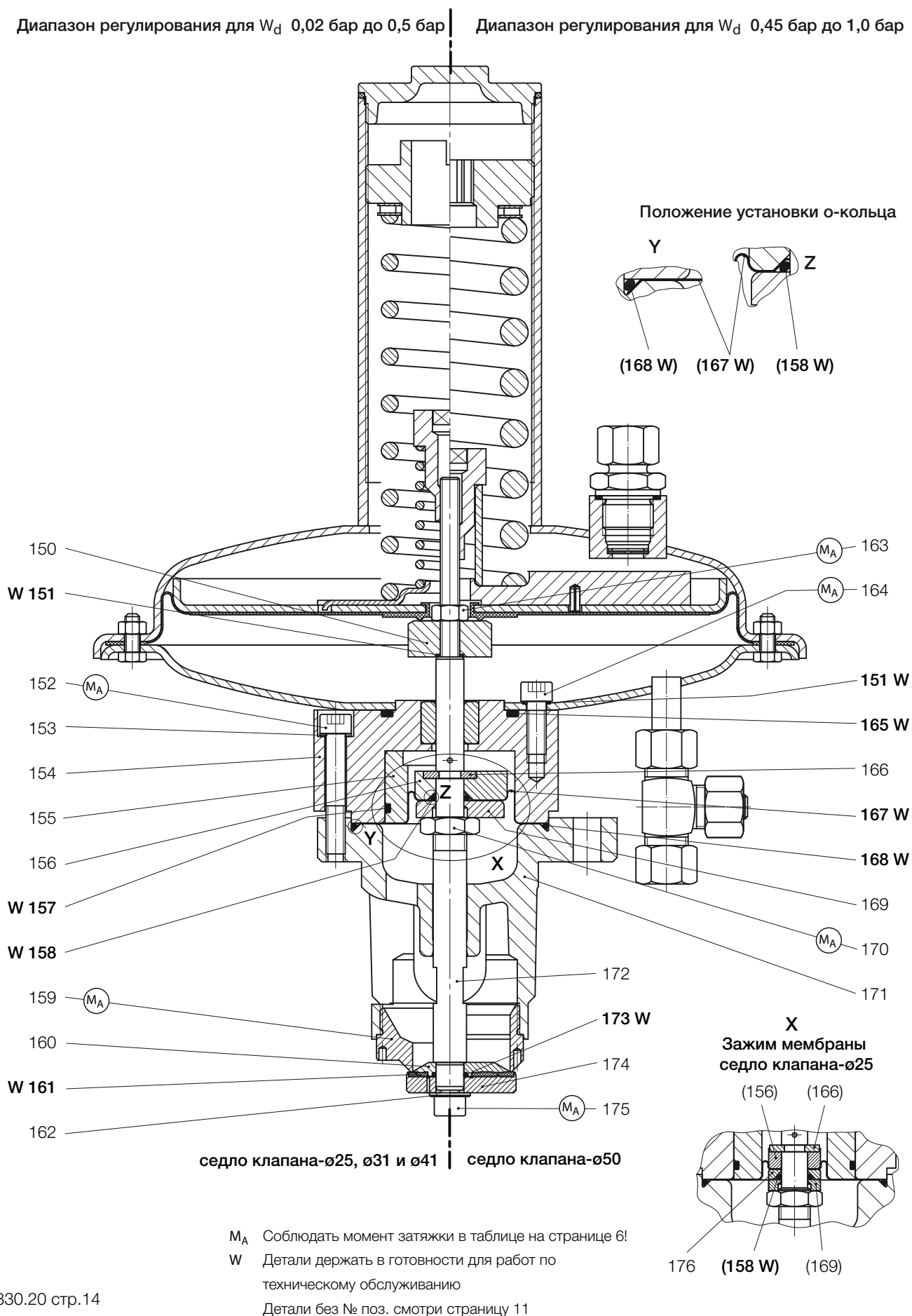
4.3.2 Перечень запасных частей регулирующего устройства 1 с \varnothing седла клапана - $\varnothing 20, \varnothing 33$

№ поз.	Наименование	Кол-во	W	Материал	Номер детали	
					$\varnothing 20$	$\varnothing 33$
100	Запорное уплотнительное кольцо	1	W	K	10003640	10003640
101	Коолпачок	1		LM	10003641	10003641
102	Регулировочный винт, полностью, по выбору:					
102	W _d 0,020 бар до 0,5 бар	1		LM/NSt	10003637	10003637
102	W _d 0,45 бар до 1,0 бар	1		Ms/NSt	10004875	10004875
103	Крышка мембраны, полностью	1		St	10003604	10003604
104	Пружина сжатия, по выбору:					
104	W _d 0,020 до 0,03 бар (синяя)	1		FSt	10007241	10007241
104	W _d 0,025 до 0,05 бар (серая)	1		FSt	10003629	10003629
104	W _d 0,045 до 0,1 бар (желтая)	1		FSt	10003630	10003630
104	W _d 0,09 до 0,2 бар (коричневая)	1		FSt	10003631	10003631
104	W _d 0,15 до 0,3 бар (светло-красная)	1		FSt	10003632	10003632
104	W _d 0,25 до 0,4 бар (темно-красная)	1		FSt	10003633	10003633
104	W _d 0,35 до 0,5 бар (голубая)	1		FSt	10003634	10003634
104	W _d 0,45 до 0,6 бар (белая) *	1		FSt	10012563	10012563
104	W _d 0,55 до 0,8 бар (зеленая) *	1		FSt	10012564	10012564
104	W _d 0,65 до 1,0 бар (черная) *	1		FSt	10004894	10004894
105	Установочная деталь	1		LM	10003627	10003627
106	Пруж. сж. для давл. сраб. 10 мбар до 100 мбар свыше p _d (серая)	1		FSt	10003636	10003636
107	Шестигранная гайка	1		St	5559	5559
108	Направляющая	1		NSt	10028293	10028294
109	Тарелка пружины (исполнение 0,02 бар до 0,5 бар)	1		St	18355534	18355534
110	Тарелка мембраны	1		LM	10003625	10003625
111	Роликовая мембрана	1	W	KG	10003606	10003606
112	Шестигранная гайка	16		St	3399	3399
113	Винт с шестигранной головкой	16		St	8172	8172
114	Чашка мембраны, полностью	1		St	10003601	10003601
115	Промежуточная пластина	1		LM/K	10028295	10028296
116	О-кольцо	1	W	KG	20306	20306
117	О-кольцо	1	W	KG	21161	21161
118	Упорная шайба	1		LM	10003609	10003608
119	Уплотнительное кольцо	1	W	LM	18710	18710
120	Сопло, полностью	1		LM/K	10027012	10027002
121	Упор	1		LM	10003603	10003602
122	Уплотнение	1	W	KG		10003552
123	Уплотнительное кольцо	1	W	LM	18710	18710
124	Врезное кольцо	1		St	30904	30904
125	Накидная гайка	1		St	30804	30804

* У этих пружин заданного значения дополнительно необходима опорная шайба поз. № 131

№ поз.	Наименование	Кол-во	W	Материал	Номер детали	
					ø 20	ø 33
126	Ввинчивающийся штуцер	1		St	30142	30142
127	Уплотнительное кольцо	1	W	LM	18787	18787
128	Стопорное кольцо	1		FSt	19135	19135
129	Резиновая шлицевая шайба	1		KG	10003607	10003607
130	Фиксирующая трубка	1		NSt	15801338	15801338
131	Опорная шайба, полностью (изг. 0,45 бар до 1,0 бар)	1		LM/St	10004898	10004898
132	Винт с цилиндрической головкой	4		St	10323	10323
133	Уплотнительное кольцо	4	W	LM	18710	18710
134	Компенсационная мембрана	1	W	KG	10003619	10003618
135	Дроссельный клапан	1		St/Ms/KG	10004060	10004060
136	Врезное кольцо	1		St	30904	30904
137	Накидная гайка	1		St	30804	30804
138	Шток клапана	1		NSt	10004878	10004878
139	О-кольцо	1	W	KG		20595
140	Тарелка клапана, вулканизирована	1	W	LM/KG	10023461	
140	Тарелка клапана	1		LM		10023465
141	Колпачковая гайка	1		St	13015	13015

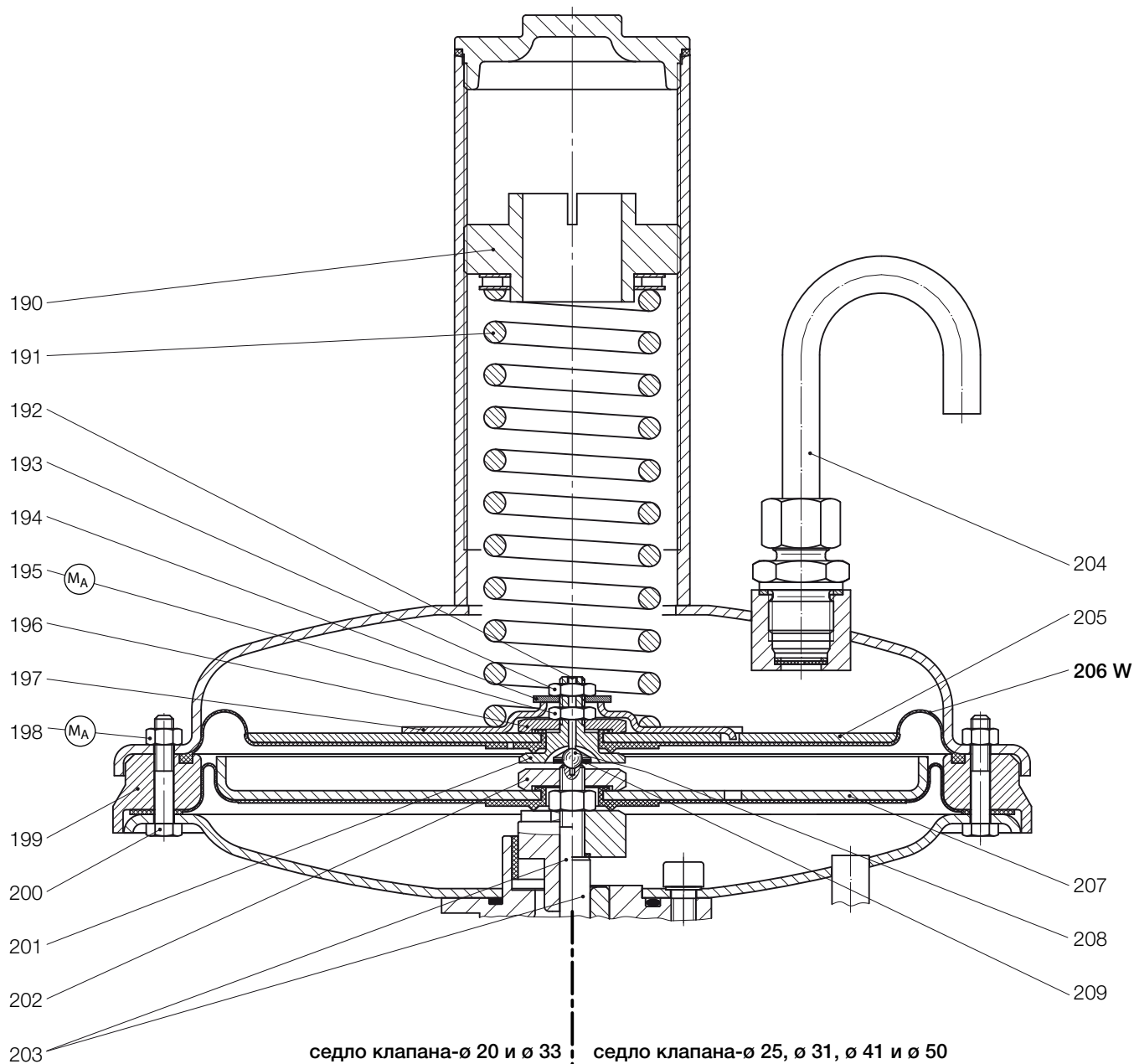
4.4.1 Чертеж запасных частей регулирующего устройства 1 с \varnothing седла клапана $\varnothing 25$, $\varnothing 31$, $\varnothing 41$ и $\varnothing 50$



**4.4.2 Перечень запасных частей регулирующего устройства 1
с седлом клапана - ø 25, ø 31, ø 41 и ø 50**

№ поз.	Наименование	Кол-во	W	Материал	Номер детали			
					ø 25	ø 31	ø 41	ø 50
150	Ограничительная деталь	1		LM	10009049	10009049	10009049	10009049
151	Уплотнительное кольцо	5	W	LM	18710	18710	18710	18710
152	Винт с цилиндрическ. головкой	4		St	10428	10428	10428	10428
153	Стопорная шайба	4		St	14122	14122	14122	14122
154	Промежут. деталь, полностью	1		LM/NSt	10009179	10009179	10009179	10009179
155	Переходник	1		LM	10006188	10009082	10009083	
156	Шайба мембраны	1		LM	10009295	10009088	10009090	10009186
157	О-кольцо	1	W	KG	20243	20243	20243	
158	О-кольцо	1	W	KG	20234	20234	20234	20234
159	Сопло	1		LM	10006181	10009064	10009063	10009162
160	Упор	1		LM	10006184	10009199	10009198	10009197
161	Уплотнение клапана	1	W	KG	18355853	10009215	10009216	10009217
162	Шайба	1		St	8281	8281	8281	8281
163	Шестигранная гайка	1		St	5559	5559	5559	5559
164	Винт с цилиндрическ. головкой	4		St	10323	10323	10323	10323
165	О-кольцо	1	W	KG	20325	20325	20325	20325
166	Кольцевой сегмент	2		St	10008612	10008612	10008612	10008612
167	Компенсационная мембрана	1	W	KG	10006186	10009086	10009087	10009188
168	О-кольцо	1	W	KG	20246	20246	20246	20246
169	Упорная шайба	1		LM	10009297	10009089	10009091	10009187
170	Шестигранная гайка	1		St	10009045	10009045	10009045	10009045
171	Держатель клапана	1		GGG	10009161	10009161	10009161	10009161
172	Шток клапана, полностью	1		Ms/St	10009156	10009156	10009156	10009156
173	О-кольцо	1	W	KG	20451	20451	20451	20451
174	Тарелка клапана	1		LM	10023463	10023464	10023450	10023451
175	Винт с цилиндрическ. головкой	1		St	10009099	10009099	10009099	10009099
176	Уплотнительная шайба	1		LM	10009296			

4.5.1 Чертеж запасных частей регулирующего устройства 1 с предохранительной мембраной
диапазон регулирования W_d 0,02 бар до 0,5 бар



M_A Соблюдать момент затяжки в таблице на странице 6!

W Детали держать в готовности для работ по
техническому обслуживанию

Детали без № поз. смотри страницу 11

4.5.2 Перечень запасных частей регулирующего устройства 1 с предохранительной мембраной

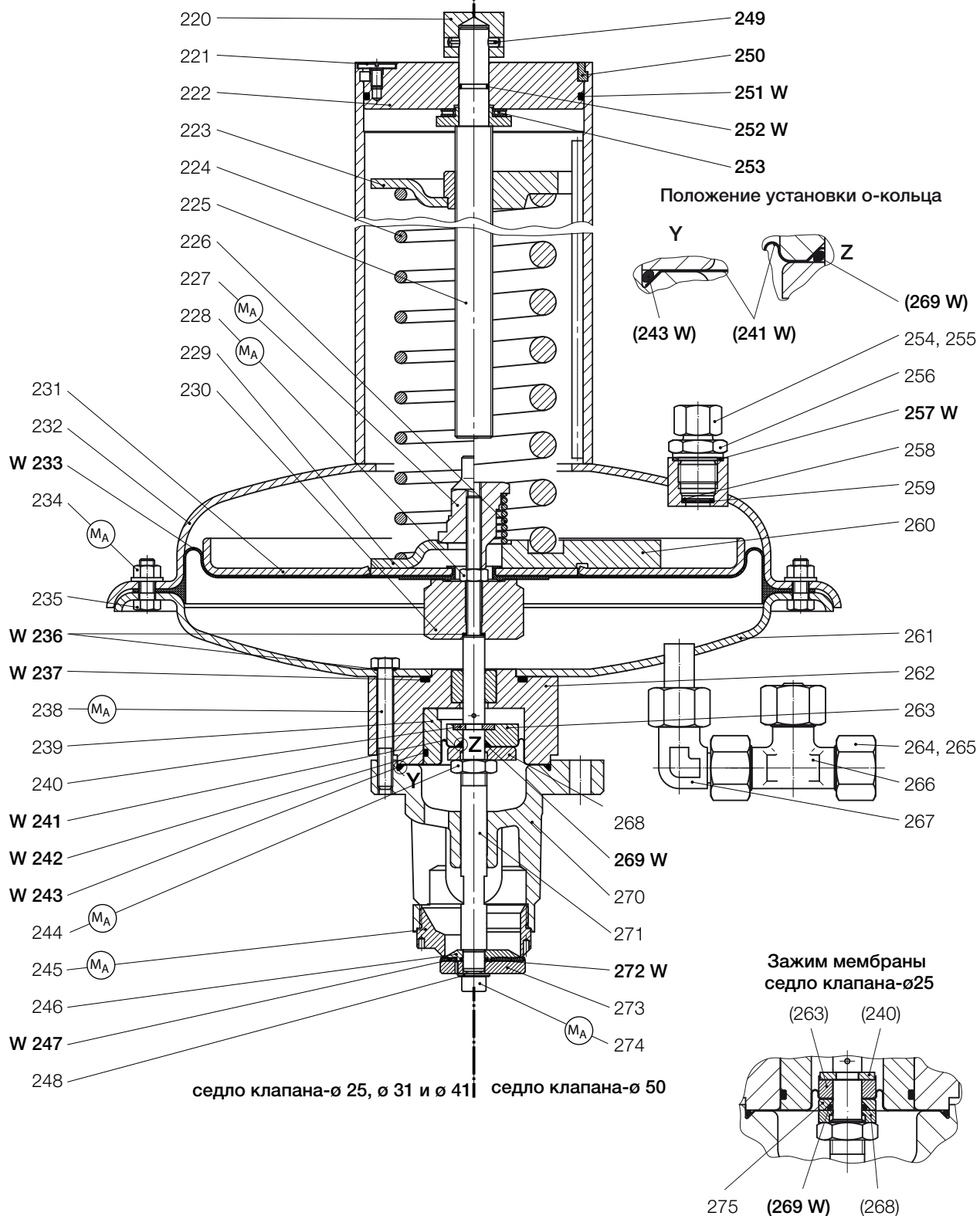
№ поз.	Наименование	Кол-во	W	Материал	Номер детали	
					ø 20, ø 33	ø 25, 31, 41, 50
190	Регулировочный винт, полностью	1		LM/NSt	10003637	10003637
191	Пружина сжатия, по выбору:					
191	W _d 0,02 бар до 0,03 бар (синяя)	1		FSt	10007241	10007241
191	W _d 0,025 бар до 0,05 бар (серая)	1		FSt	10003629	10003629
191	W _d 0,045 бар до 0,1 бар (желтая)	1		FSt	10003630	10003630
191	W _d 0,09 бар до 0,2 бар (коричневая)	1		FSt	10003631	10003631
191	W _d 0,15 бар до 0,3 бар (светло-красная)	1		FSt	10003632	10003632
191	W _d 0,25 бар до 0,4 бар (темно-красная)	1		FSt	10003633	10003633
191	W _d 0,35 бар до 0,5 бар (голубая)	1		FSt	10003634	10003634
192	Шпилька	1		St	12405	12405
193	Шестигранная гайка	1		St	13115	13115
194	Шайба	1		St	14157	14157
195	Шестигранная гайка	1		St	13115	13115
196	Промежуточная деталь	1		LM	10006178	10006178
197	Тарелка пружины	1		St	18355534	18355534
198	Шестигранная гайка	16		St	3399	3399
199	Кольцо - SM	1		LM	10030091	10030091
200	Винт с шестигранной головкой	16		St	10024	10024
201	Зажимный винт	1		NSt	10006177	10006177
202	Промежуточная деталь	1		St	10006189	10006189
203	Шток клапана	1		NSt	10004804	10004819
204	Колено трубы	1		St	10006254	10006254
205	Тарелка мембраны	1		LM	10004798	10004798
206	Предохранительная мембрана	1	W	KG	15026611	15026611
207	Тарелка мембраны	1		LM	10004809	10004809
208	Шар	1		NSt	3055	3055
209	Зубчатое кольцо	1		St	100142	100142

4.6.1 Чертеж запасных частей регулирующего устройства 2

с \varnothing седла клапана 25, \varnothing 31, \varnothing 41 и \varnothing 50

Диапазон регулирования для W_d 0,02 бар до 0,5 бар

Диапазон регулирования для W_d 0,45 бар до 1,0 бар



M_A Соблюдать момент затяжки в таблице на странице 6!

W Детали держать в готовности для работ по техническому обслуживанию

4.6.2 Перечень запасных частей регулирующего устройства 2 с ϕ седла клапана 25, ϕ 31, ϕ 41 и ϕ 50

№ поз.	Наименование	Кол-во	W	Материал	Номер детали			
					ϕ 25	ϕ 31	ϕ 41	ϕ 50
220	Шестигранное установочное кольцо	1		St	10009055	10009055	10009055	10009055
221	Винт с плоской головкой	2		St	11111	11111	11111	11111
222	Запорная пластина	1		LM	10009065	10009065	10009065	10009065
223	Тарелка пружины, по выбору:							
223	W _d 0,02 бар до 0,5 бар	1		St/Ms	10009067	10009067	10009067	10009067
223	W _d 0,45 бар до 1,0 бар	1		Ms	10009167	10009167	10009167	10009167
224	Пружина сжатия, по выбору:							
224	W _d 0,02 бар до 0,03 бар (синяя)	1		FSt	19083654	19083654	19083654	19083654
224	W _d 0,025 бар до 0,05 бар (серая)	1		FSt	10009068	10009068	10009068	10009068
224	W _d 0,045 бар до 0,1 бар (желтая)	1		FSt	10009069	10009069	10009069	10009069
224	W _d 0,09 бар до 0,2 бар (коричнев.)	1		FSt	10009070	10009070	10009070	10009070
224	W _d 0,15 бар до 0,3 бар (св.-красн.)	1		FSt	10009071	10009071	10009071	10009071
224	W _d 0,25 бар до 0,4 бар (т.-красная)	1		FSt	10009072	10009072	10009072	10009072
224	W _d 0,35 бар до 0,5 бар (голубая)	1		FSt	10009073	10009073	10009073	10009073
224	W _d 0,45 бар до 0,6 бар (белая) *	1		FSt	10009163	10009163	10009163	10009163
224	W _d 0,55 бар до 0,8 бар (зеленая) *	1		FSt	10009164	10009164	10009164	10009164
224	W _d 0,65 бар до 1,0 бар (черная) *	1		FSt	10009165	10009165	10009165	10009165
225	Установочный шпindelь, полностью	1		St	10009048	10009048	10009048	10009048
226	Пружина сжатия, по выбору:							
226	для 15 мбар выше p _d (желтая) (изг. W _d 0,02 бар до 0,5 бар)	1		FSt	10009151	10009151	10009151	10009151
226	для 40 мбар выше p _d (красная) (изг. W _d 0,02 бар до 0,5 бар)	1		FSt	10009152	10009152	10009152	10009152
226	для 130 мбар выше p _d (синяя)	1		FSt	10009153	10009153	10009153	10009153
227	Установочная деталь	1		LM	10009178	10009178	10009178	10009178
228	Шестигранная гайка	1		St	5559	5559	5559	5559
229	Тарелка пружины (изг. W _d 0,02 бар до 0,5 бар)	1		St	10009102	10009102	10009102	10009102
230	Ограничительная деталь	1		LM	10009159	10009159	10009159	10009159
231	Тарелка мембраны	1		LM	10009168	10009168	10009168	10009168
232	Крышка мембраны, полностью	1		St	10009036	10009036	10009036	10009036
233	Роликовая мембрана	1	W	KG	10009046	10009046	10009046	10009046
234	Шестигранная гайка	32		St	5559	5559	5559	5559
235	Винт с шестигранной головкой	32		St	10065	10065	10065	10065
236	Уплотнительное кольцо	5	W	LM	18710	18710	18710	18710
237	О-кольцо	1	W	KG	20325	20325	20325	20325
238	Винт с шестигранной головкой	4		St	10277	10277	10277	10277
239	Переходник	1		LM	10006188	10009082	10009083	
240	Кольцевой сегмент	2		St	10008612	10008612	10008612	10008612
241	Компенсационная мембрана	1	W	KG	10006186	10009086	10009087	10009188
242	О-кольцо	1	W	KG	20243	20243	20243	
243	О-кольцо	1	W	KG	20246	20246	20246	20246
244	Шестигранная гайка	1		St	10009045	10009045	10009045	10009045

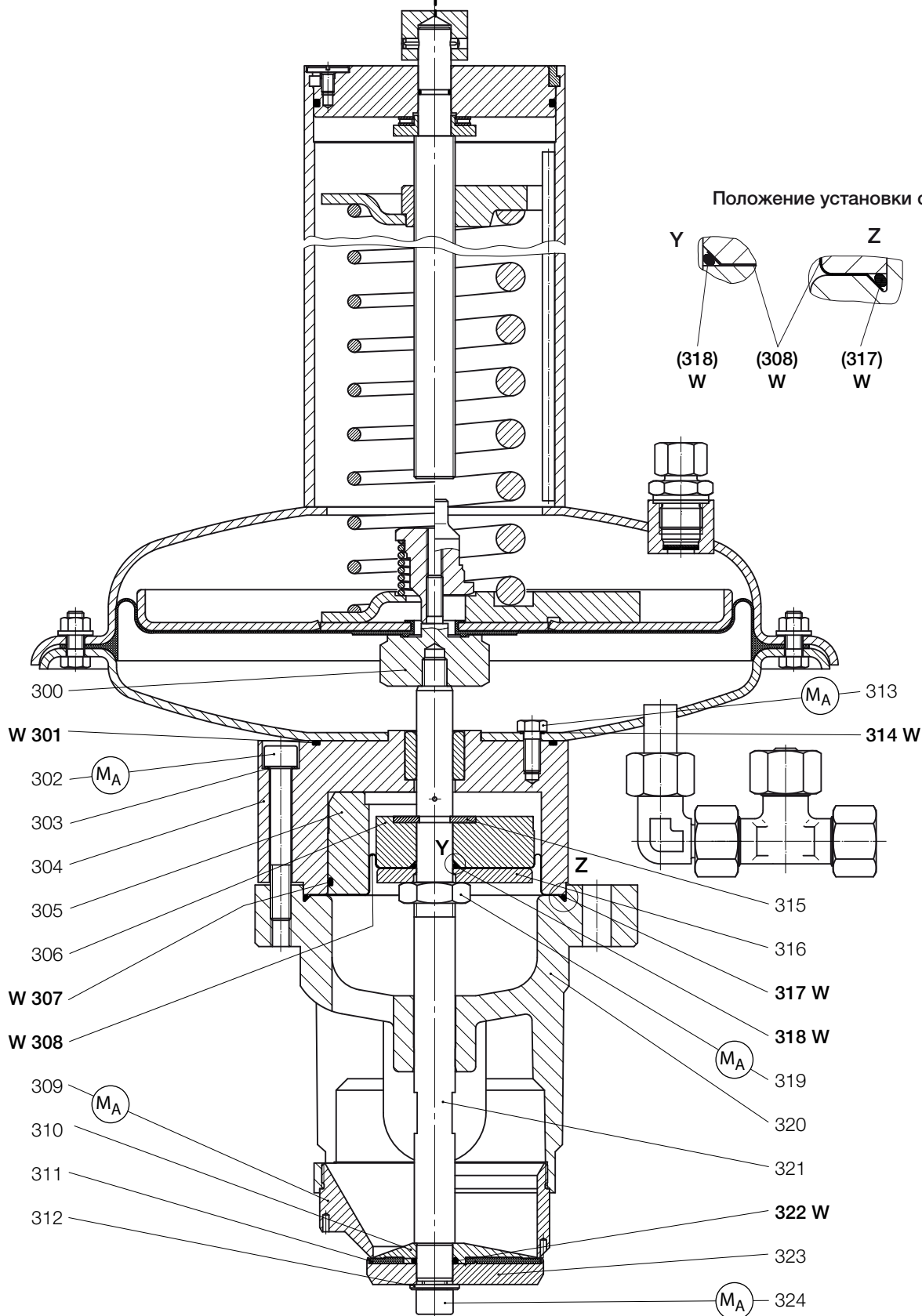
* У этих пружин заданного значения дополнительно необходима опорная шайба поз. № 131

№ поз.	Наименование	Кол-во	W	Материал	Номер детали			
					ø 25	ø 31	ø 41	ø 50
245	Сопло	1		LM	10006181	10009064	10009063	10009162
246	Упор	1		LM	10006184	10009199	10009198	10009197
247	Уплотнение	1	W	KV,KG	18355853	10009215	10009216	10009217
248	Шайба	1		St	8281	8281	8281	8281
249	Цилиндрический просечной штифт	1		St	17145	17145	17145	17145
250	Полукольцо	2		St	10009061	10009061	10009061	10009061
251	О-кольцо	1	W	KG	20248	20248	20248	20248
252	О-кольцо	1	W	KG	20588	20588	20588	20588
253	Осевой игольчатый подшипник	1		NSt	26384	26384	26384	26384
253	Осевая шайба	2		NSt	26385	26385	26385	26385
254	Врезное кольцо	1		St	30904	30904	30904	30904
255	Накидная гайка	1		St	30804	30804	30804	30804
256	Резьбовое соединение	1		St	30142	30142	30142	30142
257	О-кольцо	1	W	LM	18787	18787	18787	18787
258	Стопорное кольцо	1		FSt	19135	19135	19135	19135
259	Резиновая шлицевая шайба	1		KG	10003607	10003607	10003607	10003607
260	Опорная шайба (изг.W _d 0,45 бар до 1,0 бар)	1		LM	10009166	10009166	10009166	10009166
261	Чашка мембраны, полностью	1		St	10009037	10009037	10009037	10009037
262	Промежуточная деталь, полностью	1		LM/NSt	10009180	10009180	10009180	10009180
263	Шайба мембраны	1		LM	10009295	10009088	10009090	10009186
264	Врезное кольцо	1		St	30906	30906	30906	30906
265	Накидная гайка	1		St	30807	30807	30807	30807
266	Дроссельный клапан	1		St/Ms/KG	10008996	10008996	10008996	10008996
267	Резьбовое соединение	1		St	31203	31203	31203	31203
268	Упорная шайба	1		LM	10009297	10009089	10009091	10009187
269	О-кольцо	1	W	KG	20234	20234	20234	20234
270	Держатель клапана	1		GGG	10009161	10009161	10009161	10009161
271	Шток клапана, полностью	1		Ms/St	10009156	10009156	10009156	10009156
272	О-кольцо	1	W	KG	20451	20451	20451	20451
273	Тарелка клапана	1		LM	10023463	10023464	10023450	10023451
274	Винт с цилиндрической головкой	1		St	10009099	10009099	10009099	10009099
275	Уплотнительная шайба	1		LM	10009296			

4.7.1 Чертеж запасных частей регулирующего устройства 2 с \varnothing седла клапана 60, \varnothing 80 и \varnothing 100

Диапазон регулирования для W_d 0,02 бар до 0,5 бар

Диапазон регулирования для W_d 0,45 бар до 1,0 бар



M_A Соблюдать момент затяжки в таблице на странице 6!

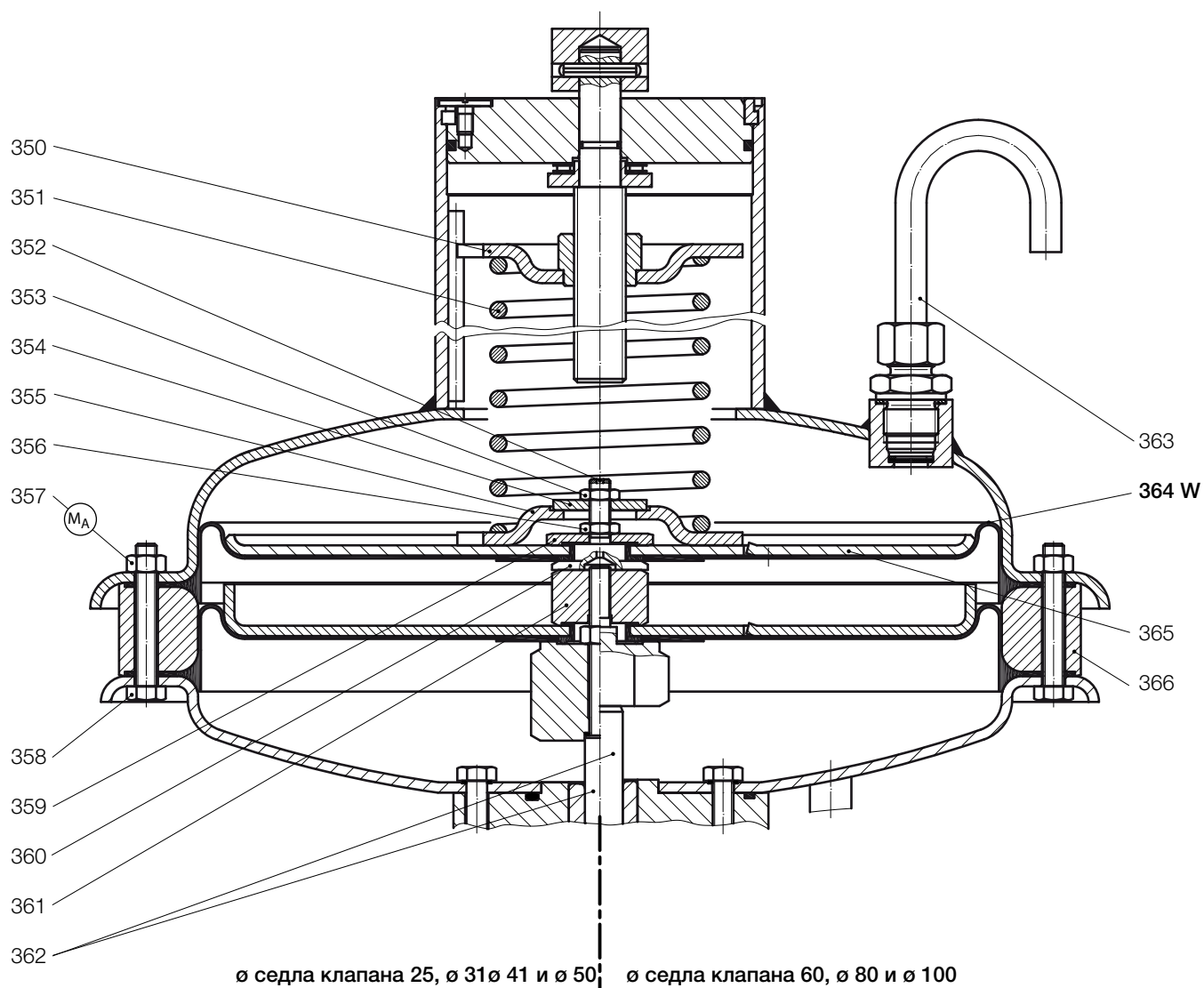
W Детали держать в готовности для работ по техническому обслуживанию

Детали без № поз. смотри страницу 18

4.7.2 Перечень запасных частей регулирующего устройства 2 с седлом клапана - $\varnothing 60$, $\varnothing 80$ и $\varnothing 100$

№ поз.	Наименование	Кол-во	W	Материал	Номер детали		
					$\varnothing 60$	$\varnothing 80$	$\varnothing 100$
300	Ограничительная деталь	1		LM	10009177	10009177	10009177
301	О-кольцо	1	W	KG	20335	20335	20335
302	Винт с цилиндрической головкой	4		St	10386	10386	10386
303	Стопорная шайба	4		St	14121	14121	14121
304	Промежуточная деталь, полностью	1		LM/NSt	10009139	10009139	10009139
305	Переходник	1		LM	10009114	10009115	
306	Шайба мембраны	1		LM	10009142	10009141	10009127
307	О-кольцо	1	W	KG	20449	20449	
308	Компенсационная мембрана	1	W	KG	10009120	10009134	10009137
309	Сопло	1		LM	10009105	10009106	10009123
310	Упор	1		LM	10009208	10009207	10009206
311	Уплотнение	1	W	KG	10009218	10009219	10009220
312	Шайба	1		St	8271	8271	8271
313	Винт с шестигранной головкой	4		St	10065	10065	10065
314	Уплотнительное кольцо	4	W	LM	18710	18710	18710
315	Кольцевой сегмент	1		St	10009129	10009129	10009129
316	Упорная шайба	1		LM	10009124	10009125	10009128
317	О-кольцо	1	W	KG	20428	20428	20428
318	О-кольцо	1	W	KG	20442	20442	20442
319	Шестигранная гайка	1		St	10009109	10009109	10009109
320	Держатель клапана	1		GGG	10009133	10009133	10009133
321	Шток клапана, полностью	1		Ms/St	10009155	10009155	10009155
322	О-кольцо	1	W	KG	20442	20442	20442
323	Тарелка клапана	1		LM	10023452	10023453	10023454
324	Винт с цилиндрической головкой	1		St	10009122	10009122	10009122

4.8.1 Чертеж запасных частей регулирующего устройства 2 с предохранительной мембраной
 диапазон регулирования W_d 0,02 бар до 0,5 бар



M_A Соблюдать момент затяжки в таблице на странице 6!

W Детали держать в готовности для работ по техническому обслуживанию
 Детали без № поз. смотри страницу 18

4.8.2 Перечень запасных частей регулирующего устройства 2 с предохранительной мембраной

№ поз.	Наименование	Кол-во	W	Материал	Номер детали	
					ø 25, 31, 41,50	ø 60, 80, 100
350	Тарелка пружины	1		St/Ms	10009067	10009067
351	Пружина сжатия, по выбору:					
351	W _d 0,02 бар до 0,03 бар (генцианово-синий)	1		FSt	19083654	19083654
351	W _d 0,025 бар до 0,05 бар (серый)	1		FSt	10009068	10009068
351	W _d 0,045 бар до 0,1 бар (желтый)	1		FSt	10009069	10009069
351	W _d 0,09 бар до 0,2 бар (коричневый)	1		FSt	10009070	10009070
351	W _d 0,15 бар до 0,3 бар (светло-красный)	1		FSt	10009071	10009071
351	W _d 0,25 бар до 0,4 бар (темно-красный)	1		FSt	10009072	10009072
351	W _d 0,35 бар до 0,5 бар (голубой)	1		FSt	10009073	10009073
352	Шпилька	1		St	12405	12405
353	Шестигранная гайка	1		St	13115	13115
354	Шайба	1		St	15027156	15027156
355	Тарелка пружины	1		St	10009102	10009102
356	Шестигранная гайка	1		St	13115	13115
357	Шестигранная гайка	32		St	5559	5559
358	Винт с шестигранной головкой	32		St	10398	10398
359	Промежуточная деталь	1		LM	15027155	15027155
360	Зажимный винт	1		NSt	15030303	15030303
361	Промежуточная деталь	1		NSt	15030301	15030301
362	Шток клапана, полностью	1		Ms/St	15030305	10009155
363	Колено трубы	1		St	10006254	10006254
364	Роликовая мембрана	1	W	KG	15027152	15027152
365	Тарелка мембраны	1		LM	15027154	15027154
366	Кольцо- SM	1		LM	15027158	15027158

4.9 Детали для работ по техническому обслуживанию

Ду 25 и Ду 50

№ поз.	Наименование	Кол-во	Номер детали			
					Ду 25	Ду 50
6	Уплотнительное кольцо	1			18688	18688
7	О-кольцо	1			20293	20293
8	О-кольцо	1			20243	20243
9	О-кольцо	1			20241	20241
11	О-кольцо	1			20319	20319
14	Уплотнительное кольцо	1			18688	18688
23	О-кольцо	1				21034
24	О-кольцо	1				20361

Ду 80 и Ду 100

№ поз.	Наименование	Кол-во	Номер детали			
					Ду 80	Ду 100
44	О-кольцо	1			20281	20281
49	Уплотнительное кольцо	1			18789	18789
60	О-кольцо	1				20246
61	О-кольцо	1			20246	20427
62	О-кольцо	1				20425
63	О-кольцо	1			20425	20259
65	О-кольцо	1			20427	20427

Регулирующее устройство 1

№ поз.	Наименование	Кол-во	Номер детали			
					ø 20	ø 33
100	Запорное уплотнительное кольцо	1			10003640	10003640
111	Роликовая мембрана	1			10003606	10003606
116	О-кольцо	1			20306	20306
117	О-кольцо	1			21161	21161
119	Уплотнительное кольцо	1			18710	18710
122	Уплотнение	1				10003552
123	Уплотнительное кольцо	1			18710	18710
127	Уплотнительное кольцо	1			18787	18787
133	Уплотнительное кольцо	4			18710	18710
134	Компенсационная мембрана	1			10003619	10003618
139	О-кольцо	1				20595
140	Тарелка клапана, вулканизированная	1			10023461	
			ø 25	ø 31	ø 41	ø 50
151	Уплотнительное кольцо	5	18710	18710	18710	18710
157	О-кольцо	1	20243	20243	20243	
158	О-кольцо	1	20234	20234	20234	20234
161	Уплотнение клапана	1	18355853	10009215	10009216	10009217
165	О-кольцо	1	20325	20325	20325	20325
167	Компенсационная мембрана	1	10006186	10009086	10009087	10009188
168	О-кольцо	1	20246	20246	20246	20246
173	О-кольцо	1	20451	20451	20451	20451
			ø 20 до ø 50			
206	Предохранительная мембрана	1	15026611			

Регулирующее устройство 2 с седлом клапана $\varnothing 25$, $\varnothing 31$, $\varnothing 41$ и $\varnothing 50$

№ поз.	Наименование	Кол-во	Номер детали			
			$\varnothing 25$	$\varnothing 31$	$\varnothing 41$	$\varnothing 50$
233	Роликовая мембрана	1	10009046	10009046	10009046	10009046
236	Уплотнительное кольцо	5	18701	18701	18701	18701
241	Компенсационная мембрана	1	10006186	1009086	10009087	10009188
242	О-кольцо	1	20243	20243	20243	
243	О-кольцо	1	20246	20246	20246	20246
247	Уплотнение	1	18355853	10009215	10009216	10009217
251	О-кольцо	1	20248	20248	20248	20248
252	О-кольцо	1	20588	20588	20588	20588
257	Уплотнительное кольцо	1	18787	18787	18787	18787
269	О-кольцо	1	20234	20234	20234	20234
272	О-кольцо	1	20451	20451	20451	20451

Регулирующее устройство 2 с седлом клапана $\varnothing 60$, $\varnothing 80$ и $\varnothing 100$

№ поз.	Наименование	Кол-во	Номер детали			
			$\varnothing 60$	$\varnothing 80$	$\varnothing 100$	
301	О-кольцо	1		20335	20335	20335
307	О-кольцо	1		20449	20449	
308	Компенсационная мембрана	1		10009120	10009134	10009137
311	Уплотнение	1		10009218	10009219	10009220
314	Уплотнительное кольцо	1		18710	18710	18710
317	О-кольцо	1		20428	20428	20428
318	О-кольцо	1		20442	20442	20442
322	О-кольцо	1		20442	20442	20442
			$\varnothing 25$ до $\varnothing 100$			
364	Предохранительная мембрана	1	15027152			

Дополнительная информация

Если Вы хотите больше узнать о решениях Honeywell для газовой промышленности, то свяжитесь с Вашим контактным лицом на месте или посетите нашу Интернет-страницу www.honeywellprocess.com

ГЕРМАНИЯ

Honeywell Process Solutions

Honeywell Gas Technologies GmbH

Osterholzstrasse 45

34123 Kassel, Германия

Тел.: +49 (0)561 5007-0

Факс: +49 (0)561 5007-107

HON 200.20
2017-01

© 2017 Honeywell International Inc.

The Honeywell logo is displayed in a bold, red, sans-serif font.